

Редни број јавна набавке: 140-13

Предмет јавне набавке: **Јавна набавка мале вредности Набавка свечаног декоративног осветљења**

ОДГОВОРИ НА ПИТАЊА ПОНУЂАЧА

15.11.2013.

Питање 1:

”Начин качења опреме, да ли иде на стуб или на сајлу ?”

Одговор 1:

Декоративна расвета:

1. **декоративни мотиви** – каче се на постојеће сајле, на дефинисаним микролокацијама (Ул.Змај Јовина, Дунавска, Лазе Телечког)
2. **декоративне ланчанице Но1**– декорација постојећих стубова јавне расвете, тј. постојећих челичних обруча од ~ 125цм (Трг слободе, Позоришни трг, плато испред Синагоге, Дунавска улица...)
3. **декоративне ланчанице Но2** – на стабла дрвета (Ул.Змај Јовина, Гимназијска и Позоришни трг)

У свему у складу са техничким карактеристикама и графичким прилозима из Конкурсне документације.

Питање 2:

”ЗД лампион под тачком 4.б имате ли слику или скицу или пак можете речима да нам објасните о каквом се лампиону ради и наравно као и за остале елементе начин качења - на стуб или на сајлу ?”

Одговор 2:

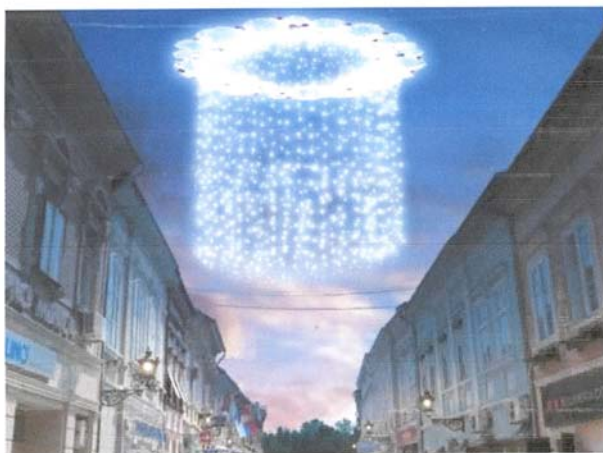
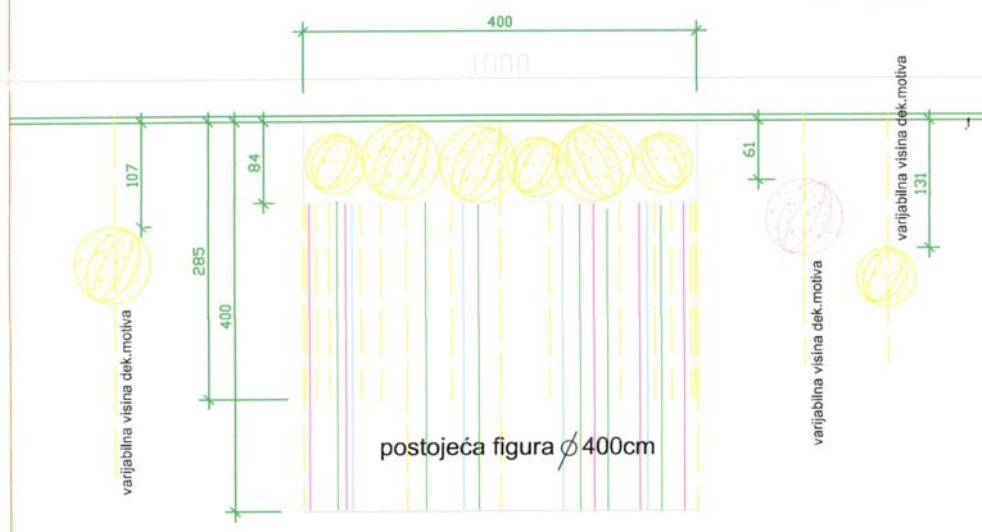
Декоративни мотив „ЗД“ је просторна лопта „светлосна“ у дефинисаној боји светла кристално бела (пуре шхите) и кристално црвена (ред), варијабилних полупречника (Ø 40-50цм или одговарајуће) .

Дати мотиви допуњују постојећу композицију „ЗД“ у Ул.Дунавској, каче се на постојеће сајле – постављене између фасада, варијабилне су висине кабла, у сврху ства рања неопходне „сценографије“ новогодишње расвете у Граду Новом Саду.

Ul. Dunavska

* regulacija ulice iznosi 10m

2014.god.



SVETLEĆA FIGURA - šema "colori"

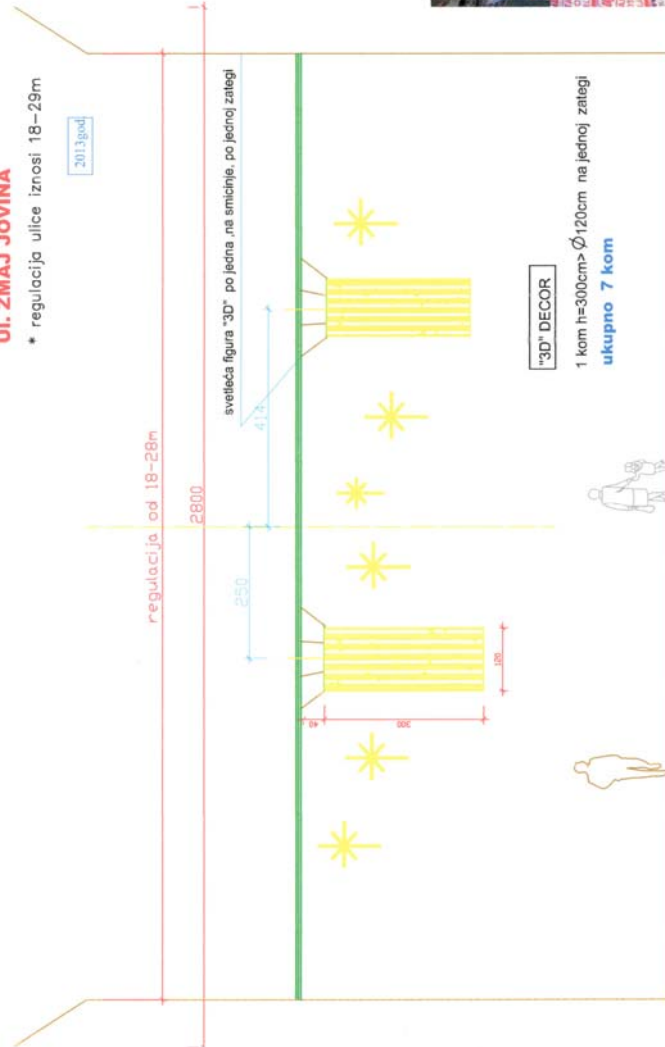


DOPUNA POSTOJEĆEG ** na zategi No5-složena kompozicija

UI. ZMAJ JOVINA

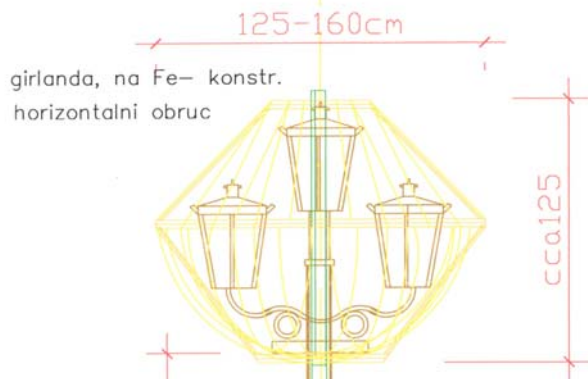
★ regulacija ulice iznosi 18–29m

2013.god



TRG SLOBODE
Pozorišni trg
ispred Sinagoge
Dunavska ulica

"2014"



girlanda, na Fe- konstr.
horizontalni obruč

262

stubb javne rasvete - kandelaber

SVETLECA FIGURA br.1 - dopuna

1.svetlece lančanice—forma lampiona, na metalnoj podkonstrukciji, sa girlandama

"string lite" ili "sparklight"

"unutrašnjost lampiona"
zategnute svetlece crvene lančanice -
- dijagonalno postavljene

ukupno 21 kom