

Редни број јавна набавке: 1.3.58.

Предмет јавне набавке: **Партерно уређење јавне површине на парцели број 70 у Карађорђевој улици у насељу Буковац**

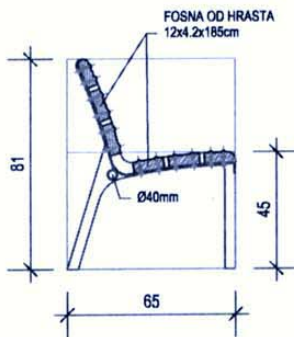
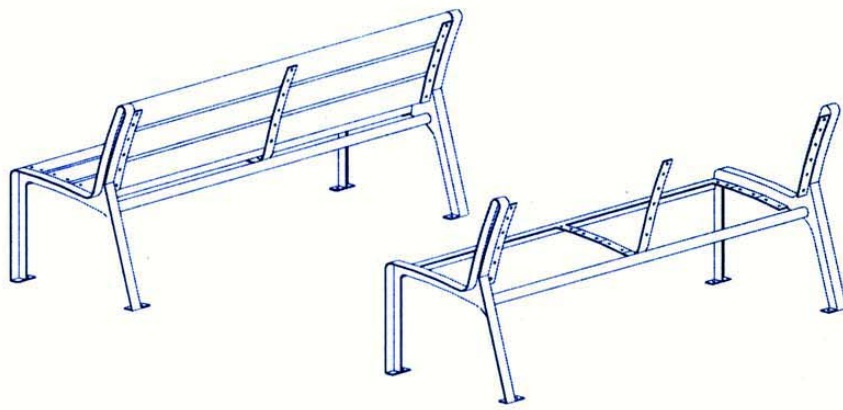
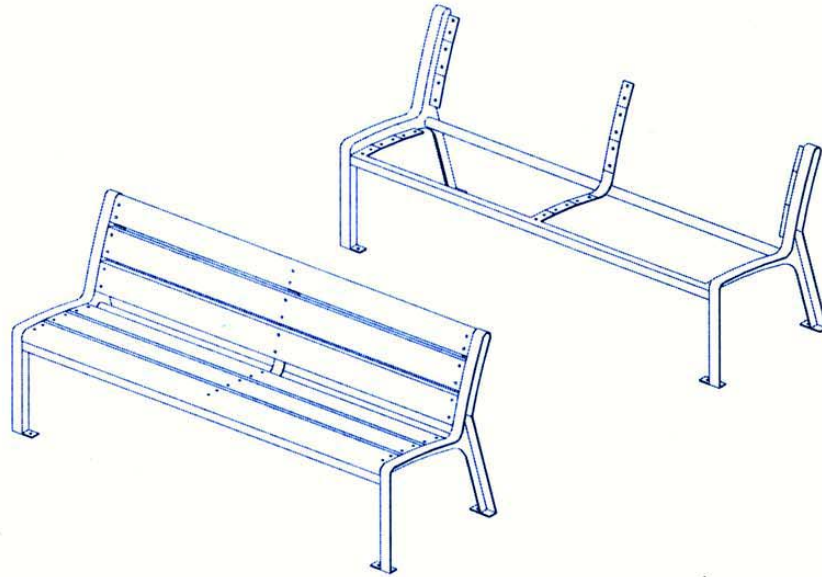
I ИЗМЕНЕ И ДОПУНЕ КОНКУРСНЕ ДОКУМЕНТАЦИЈЕ

14.11.2014.

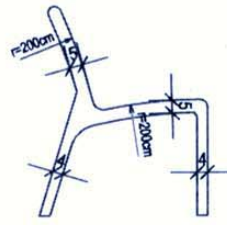
МЕЊА СЕ конкурсна документација

у делу " Извод из техничке документације"

тако што се после странице 44/47 **ДОДАЈУ** странице стр. 44 а/47 и 44 б/ 47 како следи :



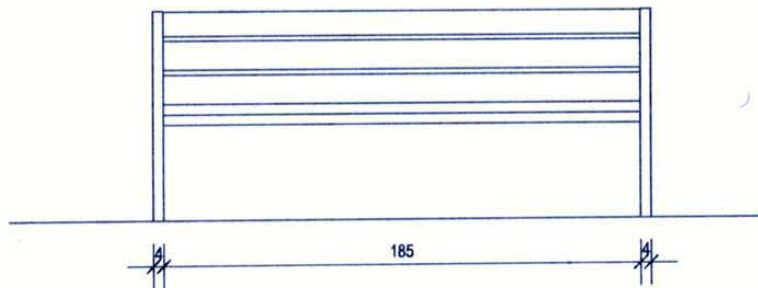
PROFIL PLJOSNATOG GVOŽDA
SPOLJA 40x4mm



PROFIL BOČNOG NOSAČA
d=4mm



PROFIL PLJOSNATOG GVOŽDA
UNUTRA 40x4mm



DETALJ KLUPE
R 1:25

Jan Pažitnai, dipl.inž.arh.

LIST 3

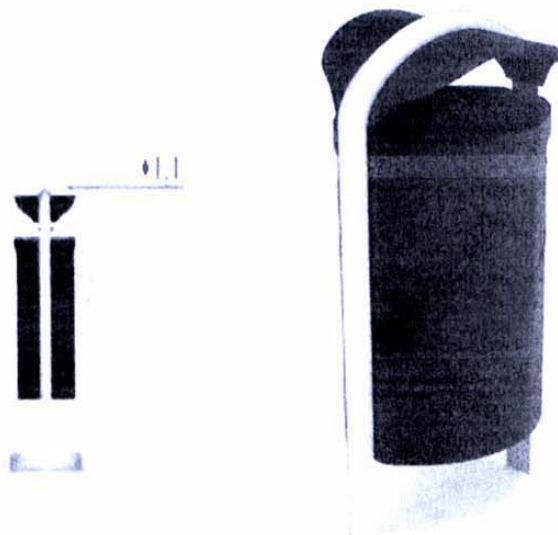
MM 44a/47

ТЕХНИЧКО –ТЕХНОЛОШКЕ КАРАКТЕРИСТИКЕ КОРПЕ ЗА ОТПАТКЕ

КОРПА ЗА ОТПАТКЕ, модерног је дизајна, састоји од савијеног стубног носача, канте за прихватање смећа и конструкције која држи канту на стубу. Стубни носач изводи се од дебелозидних цеви $\varnothing 4.2-5\text{cm}$ - кружног попречног пресека, на чијем дну се налази розетна. Корпа је затворена са горње стране поклопцем, у сврху заштите од падавина. Висина корпе је сса $h=1000\text{mm}$. Сви челични елементи су галвански поцинковани и финално заштићени и пластифицирани у жељи и боји инвеститора (у тону са RAL карте 7016- антрацит сива боја). Отварање, тј. пражњење корпе обезбеђено је путем скривених шарки. За везу корпе и подлоге обезбеђена је одговарјућа анкер веза, која чини јединствену антивандал целину (према интерном решењу произвођача).

За корпе за отпатке је неопходно да буду UV резистентне и временски отпорне на атмосферилује.

КОРПА



44 8/47