



КОНКУРСНА ДОКУМЕНТАЦИЈА

- ОТВОРЕНИ ПОСТУПАК -

**ИЗГРАДЊА ЈАВНОГ ОСВЕТЉЕЊА
РАСКРСНИЦЕ СЕНТАНДРЕЈСКОГ ПУТА (М-22.1) И ПРИМОРСКЕ УЛИЦЕ
У НОВОМ САДУ**

Редни број јавне набавке: 1.3.6

Јун, 2014. године

ОПШТИ ПОДАЦИ О ЈАВНОЈ НАБАВЦИ

Назив, адреса и интернет страница наручиоца:

Јавно предузеће "Завод за изградњу Града" у Новом Саду
21000 Нови Сад, Улица Стевана Брановачког бр. 3
<http://www.zigns.rs>

Врста поступка јавне набавке:

Отворени поступак

Предмет јавне набавке:

Набавка радова

Поступак јавне набавке се спроводи ради закључења уговора о јавној набавци

Лица за контакт:

Биљана Божанић и Јасмина Обрадовић (тел.: 021/4889-100, факс: 021/4889-164)

ПОДАЦИ О ПРЕДМЕТУ ЈАВНЕ НАБАВКЕ

Предмет јавне набавке:

Изградња јавног осветљења раскрснице Сентандрејског пута (М-22.1) и Приморске улице у Новом Саду

У оквиру уређења јавне површине и изградње саобраћајних површина потребно је изградити и ново јавно осветљење. Врста светиљки и начин осветљења у потпуности ће се уклопити у врсту и начин осветљења осталих булевара, а задовољиће потребе кретања пешака и саобраћаја у вечерњим часовима. Извешће се према претходним условима надлежне Електродистрибуције, урбанистичким условима, пројекту и позитивним прописима и решењима за ову врсту радова.

Назив и ознака из општег речника набавки:

34993000 Путна расвета

УПУТСТВО ПОНУЂАЧИМА КАКО ДА САЧИНЕ ПОНУДУ

1. ПОДАЦИ О ЈЕЗИКУ НА КОМЕ ПОНУДА МОРА БИТИ САСТАВЉЕНА

- 1.1. Понуда и докази који се подносе уз понуду морају бити састављени на српском језику. Уколико је одређени документ на страном језику, понуђач је дужан да поред документа на страном језику достави и превод тог документа на српски језик, који је оверен од стране овлашћеног судског тумача.
- 1.2. Сертификати, фабрички атести и остала техничка и проспектна документација могу бити на енглеском, француском и немачком језику.
- 1.3. Поступак се води на српском језику.

2. ПОСЕБНИ ЗАХТЕВИ У ПОГЛЕДУ НАЧИНА САЧИЊАВАЊА ПОНУДЕ И ПОПУЊАВАЊА ОБРАЗАЦА

- 2.1. Понуђач подноси понуду у затвореној коверти или кутији, затворену на начин да се приликом отварања понуда може са сигурношћу утврдити да се први пут отвара. На предњој страни коверте (кутије) уписати: „НЕ ОТВАРАТИ – ПОНУДА за јавну набавку: Изградња јавног осветљења раскрснице Сентандрејског пута (М-22.1) и Приморске улице у Новом Саду, ЈН број 1.3.6". Понуда се подноси поштом или лично на адресу: Јавно предузеће "Завод за изградњу Града" у Новом Саду, 21000 Нови Сад, Ул. Стевана Брановачког бр. 3. Понуђач је дужан на коверти или кутији да назначи назив понуђача, адресу и телефон, као и име и презиме овлашћеног лица за контакт. **У случају да понуду подноси група понуђача, на коверти је потребно назначити да се ради о групи понуђача и навести називе и адресу свих учесника у заједничкој понуди.**
- 2.2. Конкурсна документација не подлеже самоиницијативним променама од стране понуђача. Понуда понуђача који самоиницијативно промени садржај конкурсне документације, биће одбијена.
- 2.3. Понуђачима се препоручује да обиђу предметну локацију, прегледају терен и сакупе све податке о локалним приликама и проуче све услове под којима треба да се изведу радови. Трошкове посете сноси понуђач.
- 2.4. Уколико понуђач начини грешку у попуњавању, дужан је да исту **превуче оловком (да се види и садржај грешке) и правилно попуни**, а место начињене грешке парафира и овери печатом.
- 2.5. Уколико понуду подноси понуђач који наступа самостално, обрасце оверава и потписује одговорно лице понуђача;
- 2.6. Уколико понуду подноси понуђач који наступа са подизвођачем, обрасце оверава и потписује одговорно лице понуђача, осим ако није другачије наведено у самом обрасцу;
- 2.7. Уколико понуду подноси група понуђача, обрасце оверава и потписује одговорно лице члана групе понуђача који ће бити носилац посла, односно који ће поднети понуду и који ће заступати групу понуђача пред наручиоцем, осим ако није другачије наведено у самом обрасцу;

3. ПОДАЦИ О ОБАВЕЗНОЈ САДРЖИНИ ПОНУДЕ

- 3.1. Обавезну садржину понуде чине:
 - а) средство обезбеђења испуњења обавеза у поступку јавне набавке у складу са тачком 12.1. Упутства понуђачима како да сачине понуду
 - б) у случају подношења заједничке понуде, споразум којим се понуђачи из групе међусобно и према наручиоцу обавезују на извршење јавне набавке (тачка 9.2. Упутства понуђачима како да сачине понуду)
 - с) докази о испуњености услова за учешће у поступку јавне набавке
 - д) образац понуде (образак бр. 8)
 - е) предрачун
 - ф) образац структуре цене (образак 3)

- g) образац изјаве о независној понуди (образац 5)
- h) образац изјаве понуђача да је поштовао обавезе које произилазе из важећих прописа о заштити на раду, запошљавању и условима рада, заштити животне средине (образац 6)

3.2. Понуда која не садржи све елементе и прилоге из обавезне садржине понуде сматраће се неприхватљивом и биће одбијена.

4. ПАРТИЈЕ

Предметна јавна набавка није обликована у више партија.

5. ПОНУДА СА ВАРИЈАНТАМА

Није дозвољено подношење понуде са варијантама.

6. ИЗМЕНЕ, ДОПУНЕ И ОПОЗИВ ПОНУДЕ У СМISЛУ ЧЛАНА 87. СТАВ 6. ЗАКОНА О ЈН

6.1. Понуђач може у року за подношење понуде да измени, допуни или опозове своју понуду, на исти начин на који је поднео и саму понуду - непосредно или путем поште у затвореној коверти или кутији.

6.2. У случају измене, допуне или опозива понуде, понуђач је дужан на коверти или кутији да назначи назив понуђача, адресу и телефон, као и име и презиме овлашћеног лица за контакт. У случају да је понуду поднела група понуђача, на коверти је потребно назначити да се ради о групи понуђача и навести називе и адресу свих учесника у заједничкој понуди.

6.3. Измену, допуну или опозив понуде доставити на адресу: Јавно предузеће "Завод за изградњу Града" у Новом Саду, 21000 Нови Сад, Ул. Стевана Брановачког бр. 3, са знаком:

„ИЗМЕНА ПОНУДЕ за отворени поступак за јавну набавку радова: Изградња јавног осветљења раскрснице Сентандрејског пута (М-22.1) и Приморске улице у Новом Саду, ЈН број 1.3.6 “, или

„ДОПУНА ПОНУДЕ за отворени поступак за јавну набавку радова: Изградња јавног осветљења раскрснице Сентандрејског пута (М-22.1) и Приморске улице у Новом Саду, ЈН број 1.3.6 “, или

„ОПОЗИВ ПОНУДЕ за отворени поступак за јавну набавку радова: Изградња јавног осветљења раскрснице Сентандрејског пута (М-22.1) и Приморске улице у Новом Саду, ЈН број 1.3.6 “

6.4. Уколико се "ИЗМЕНА ПОНУДЕ" односи на понуђену цену, **цена мора бити изражена у динарском износу, а не у процентима. У овом случају понуђач је дужан да наведе: укупну понуђену цену и позиције у којима се мења цена.** Уколико су у предмјеру већ дефинисане неке цене по позицијама и укупне цене од стране наручиоца, оне не могу бити предмет корекције.

7. ПОНУЂАЧ КОЈИ ЈЕ САМОСТАЛНО ПОДНЕО ПОНУДУ НЕ МОЖЕ ИСТОВРЕМЕНО ДА УЧЕСТВУЈЕ У ЗАЈЕДНИЧКОЈ ПОНУДИ ИЛИ КАО ПОДИЗВОЂАЧ, НИТИ ДА УЧЕСТВУЈЕ У ВИШЕ ЗАЈЕДНИЧКИХ ПОНУДА

7.1. Понуђач може да поднесе само једну понуду.

7.2. Понуђач који је самостално поднео понуду не може истовремено да учествује у заједничкој понуди или као подизвођач, нити исто лице може учествовати у више заједничких понуда.

7.3. Наручилац ће одбити све понуде које су поднете супротно забрани из претходне тачке (7.2.).

8. ПОНУДА СА ПОДИЗВОЂАЧЕМ

8.1. Понуђач је дужан да уколико ангажује подизвођача, наведе у својој понуди проценат укупне вредности набавке који ће поверити подизвођачу (не може бити већи од 50%), део предмета набавке који ће извршити преко подизвођача.

- 8.2. Ако понуђач у понуди наведе да ће делимично извршење набавке поверити подизвођачу, уколико уговор између наручиоца и понуђача буде закључен, тај подизвођач ће бити наведен у уговору.
- 8.3. Понуђач је дужан да наручиоцу, на његов захтев, омогући приступ код подизвођача ради утврђивања испуњености услова.
- 8.4. Наручилац може на захтев подизвођача и где природа предмета набавке то дозвољава пренети доспела потраживања директно подизвођачу, за део набавке која се извршава преко тог подизвођача. Пре доношења одлуке о преношењу доспелих потраживања директно подизвођачу наручилац ће омогућити понуђачу да у року од 5 дана од дана добијања позива наручиоца приговори уколико потраживање није доспело. Понуђач у потпуности одговара наручиоцу за извршење обавеза из поступка јавне набавке, односно за извршење уговорних обавеза, без обзира на број подизвођача.
- 8.5. Понуђач не може ангажовати као подизвођача лице које није навео у понуди, у супротном наручилац ће реализовати средство обезбеђења и раскинути уговор, осим ако би раскидом уговора наручилац претрпео знатну штету.
- 8.6. У случају из тачке 8.5. наручилац је дужан да обавести организацију надлежну за заштиту конкуренције.
- 8.7. Понуђач може ангажовати као подизвођача лице које није навео у понуди, ако је на страни подизвођача након подношења понуде настала трајнија неспособност плаћања, ако то лице испуњава све услове одређене за подизвођача и уколико добије претходну сагласност наручиоца.

9. ЗАЈЕДНИЧКА ПОНУДА И СПОРАЗУМ КАО САСТАВНИ ДЕО ЗАЈЕДНИЧКЕ ПОНУДЕ

- 9.1. Понуду може поднети група понуђача. Понуђачи који поднесу заједничку понуду одговарају неограничено солидарно према наручиоцу.
- 9.2. Саставни део заједничке понуде је споразум којим се понуђачи из групе међусобно и према наручиоцу обавезују на извршење јавне набавке, а који обавезно садржи податке о:
 - 9.2.1. члану групе који ће бити носилац посла, односно који ће поднети понуду и који ће заступати групу понуђача пред наручиоцем;
 - 9.2.2. понуђачу који ће у име групе понуђача потписати уговор;
 - 9.2.3. понуђачу који ће у име групе понуђача дати средство обезбеђења;
 - 9.2.4. понуђачу који ће издати привремене односно окончану ситуацију;
 - 9.2.5. рачуну на који ће бити извршено плаћање;
 - 9.2.6. обавезама сваког од понуђача из групе понуђача за извршење уговора.

10. ЗАХТЕВИ У ПОГЛЕДУ ТРАЖЕНОГ НАЧИНА И УСЛОВА ПЛАЋАЊА, ЕВЕНТУАЛНИХ ДРУГИХ ОКОЛНОСТИ ОД КОЈИХ ЗАВИСИ ПРИХВАТЉИВОСТ ПОНУДЕ

- 10.1. Изведене радове наручилац ће плаћати понуђачу путем привремених и окончане ситуације -- фактуре;
- 10.2. Привремене ситуације -- фактуре понуђач испоставља месечно и доставља наручиоцу у 8 примерака најкасније до 5-ог у месецу за протекли месец;
- 10.3. Привремену ситуацију -- фактуру надзорни орган је дужан да овери у року од 8 дана, а наручилац да исплати у року од 45 дана по пријему ситуације од понуђача;
- 10.4. Наручилац може у оправданим случајевима да оспори исплату дела ситуације -- фактуре и у том случају дужан је да неоспорени део ситуације -- фактуре исплати у наведеном року;
- 10.5. Рок важења понуде је **60** дана од дана отварања понуда;

11. ВАЛУТА И НАЧИН НА КОЈИ МОРА БИТИ НАВЕДЕНА И ИЗРАЖЕНА ЦЕНА У ПОНУДИ

- 11.1. Цена у понуди се изражава у **динарима без ПДВ**. Цену је потребно изразити нумерички и текстуално, а у случају несагласности, меродавна је текстуално изражена цена;

- 11.2. У предрачуну за извођење радова морају бити уписане све јединичне цене, укупне цене по позицијама и укупна цена извођења радова. Понуђач је у обавези да упише и све текстуалне податке на местима на којима је предвиђено да се исти упишу (нпр. тип понуђене опреме, назив произвођача опреме и др.)
- 11.3. Понуда у којој у предрачуну радова нису уписане вредности за све јединичне цене, укупне цене по позицијама и укупна цена извођења радова и у којем на местима где је то предвиђено нису уписани сви тражени подаци, биће одбијена и проглашена неприхватљивом;
- 11.4. Ако је у понуди исказана неубичајено ниска цена, наручилац ће поступити у складу са чланом 92. Закона о јавним набавкама, односно тражиће образложење свих њених саставних делова које сматра меродавним. Наручилац ће понуђачу дати рок од највише 5 дана да достави тражено образложење. Уколико понуђач не достави тражено образложење у датом року, наручилац ће његову понуду одбити као неприхватљиву.

12. ПОДАЦИ О ВРСТИ, САДРЖИНИ, НАЧИНУ ПОДНОШЕЊА, ВИСИНИ И РОКОВИМА ОБЕЗБЕЂЕЊА ИСПУЊЕЊА ОБАВЕЗА ПОНУЂАЧА

12.1. СРЕДСТВО ОБЕЗБЕЂЕЊА ИСПУЊЕЊА ОБАВЕЗА У ПОСТУПКУ ЈАВНЕ НАБАВКЕ

- 12.1.1. Понуђач је у обавези да уз понуду достави као средство обезбеђења испуњења обавеза у поступку јавне набавке НЕОПОЗИВУ БАНКАРСКУ ГАРАНЦИЈУ НАПЛАТИВУ НА ПРВИ ПОЗИВ издату од стране пословне банке понуђача, на износ од **10% вредности понуде без ПДВ-а**.
- 12.1.2. Важност банкарске гаранције треба да буде **60 (шездесет) дана дужа од дана предвиђеног за достављање понуда**.
- 12.1.3. Понуде које не садрже средство обезбеђења испуњења обавеза у поступку јавне набавке у наведеном облику, биће одбијене.
- 12.1.4. Средства обезбеђења неуспешних понуђача биће ослобођена након потписивања уговора, односно након истека рока трајања.
- 12.1.5. Средство обезбеђења успешног понуђача биће ослобођено након потписивања Уговора и доставе средства обезбеђења испуњења уговорних обавеза. По потреби, наручилац ће захтевати од понуђача да продужи важност средства обезбеђења испуњења обавеза у поступку јавне набавке, уколико она истекне пре достављања средства обезбеђења испуњења уговорних обавеза;
- 12.1.6. Средство обезбеђења испуњења обавеза у поступку јавне набавке може бити наплаћено у случајевима:
- 12.1.6.1. уколико понуђач након истека рока за подношење понуде повуче или мења своју понуду;
- 12.1.6.2. у случају да изабрани понуђач након донете одлуке о додели уговора одбије да потпише уговор, или у законом одређеном року не потпише уговор о јавној набавци;
- 12.1.6.3. у случају да изабрани понуђач не достави средство обезбеђења испуњења уговорних обавеза у складу са захтевима из конкурсне документације;

12.2. СРЕДСТВО ОБЕЗБЕЂЕЊА ИСПУЊЕЊА УГОВОРНИХ ОБАВЕЗА

- 12.2.1. Наручилац закључује уговор о јавној набавци са понуђачем којем је додељен уговор у року од осам дана од дана протеча рока за подношење захтева за заштиту права.
- 12.2.2. У року од осам дана од дана протеча рока за подношење захтева за заштиту права наручилац ће доставити потписан уговор понуђачу којем је додељен уговор и у истом року ће понуђач потписати и вратити наручиоцу предметни уговор.
- 12.2.3. Уколико понуђач којем је додељен уговор не потпише и не врати наручиоцу уговор у року од осам дана од дана протеча рока за подношење захтева за заштиту права, наручилац ће сматрати да је понуђач одустао од потписивања

уговора. У том случају наручилац може да закључи уговор са првим следећим најповољнијим понуђачем. Ако је због методологије доделе пондера потребно утврдити првог следећег најповољнијег понуђача, наручилац ће поново извршити стручну оцену понуда и донети одлуку о додели уговора.

- 12.2.4. Ако наручилац не достави потписан уговор понуђачу у року од осам дана од дана протекла рока за подношење захтева за заштиту права, понуђач није дужан да потпише уговор, што се неће сматрати одустајањем од понуде и неће због тога сносити било какве последице.
- 12.2.5. Након што наручилац потпише уговор са понуђачем којем је додељен уговор, понуђач – понуђач је дужан да најкасније до испостављања прве привремене ситуације – фактуре, као средство обезбеђења испуњења уговорних обавеза, достави **неопозиву банкарску гаранцију** наплативу на први позив на износ од 10% уговорене вредности без ПДВ, са роком важења 20 (двадесет) дана дужим од уговореног рока за извршење предметних радова.
- 12.2.6. Наручилац ће наплатити банкарску гаранцију као средство обезбеђења испуњења уговорних обавеза у случају када понуђач не извршава своје уговорне обавезе, када их не извршава у року и квалитетно.
- 12.2.7. Ако се за време трајања уговора промене рокови за извршење уговорних обавеза, важност банкарске гаранције се мора продужити.
- 12.2.8. Понуђач може поднети гаранцију стране банке само ако је тој банци додељен кредитни рејтинг коме одговара најмање ниво кредитног квалитета 3 (инвестициони ранг). Ако понуђач поднесе гаранцију стране банке наручилац је дужан да провери бонитет те банке код Народне банке Србије (бонитет мора да има IBCA најмање рејтинг AA).

13. ДЕФИНИСАЊЕ ПОСЕБНИХ ЗАХТЕВА, УКОЛИКО ИСТИ ПОСТОЈЕ, У ПОГЛЕДУ ЗАШТИТЕ ПОВЕРЉИВОСТИ ПОДАТАКА КОЈЕ НАРУЧИЛАЦ СТАВЉА ПОНУЂАЧИМА НА РАСПОЛАГАЊЕ, УКЉУЧУЈУЋИ И ЊИХОВЕ ПОДИЗВОЂАЧЕ

Подаци који се налазе у конкурсној документацији нису поверљиви.

14. НАЧИН ОЗНАЧАВАЊА ПОВЕРЉИВИХ ПОДАТАКА

- 14.1. Наручилац ће чувати као поверљиве све податке о понуђачима садржане у понуди који су посебним прописом утврђени као поверљиви и које је као такве понуђач означио у понуди.
- 14.2. Наручилац ће као поверљиве третирати податке у понуди који су садржани у документима који су означени као такви, односно који у горњем десном углу садрже ознаку „ПОВЕРЉИВО“, као и испод поменуте ознаке потпис одговорног лица понуђача и печат.
- 14.3. Уколико се поверљивим сматра само одређени податак садржан у документу који је достављен уз понуду, поверљив податак мора да буде обележен црвеном бојом, поред њега мора да буде наведено „ПОВЕРЉИВО“, а испод поменуте ознаке потпис одговорног лица понуђача и печат. Наручилац не одговара за поверљивост података који нису означени на поменути начин.
- 14.4. Наручилац ће одбити давање информације која би значила повреду поверљивости података добијених у понуди.
- 14.5. Неће се сматрати поверљивим цена и остали подаци из понуде који су од значаја за примену елемената критеријума и рангирање понуде.
- 14.6. Наручилац ће чувати као пословну тајну имена понуђача, као и поднете понуде, до истека рока предвиђеног за отварање понуда.

15. ДОДАТНЕ ИНФОРМАЦИЈЕ ИЛИ ПОЈАШЊЕЊА У ВЕЗИ СА ПРИПРЕМАЊЕМ ПОНУДЕ И КОМУНИКАЦИЈА У ПОСТУПКУ ЈАВНЕ НАБАВКЕ

- 15.1. Заинтересовано лице може у писаном облику, тражити од наручиоца додатне информације или појашњења у вези са припремањем понуде, најкасније пет дана пре истека рока за подношење понуде. Постављена питања потребно је означити са

„Захтев за додатним информација или појашњењима - јавна набавка **радова** – Изградња јавног осветљења раскрснице Сентандрејског пута (М-22.1) и Приморске улице у Новом Саду, ЈН број 1.3.6 “, која могу да се пошаљу на е-mail адресу: biljana.bozanic@zigns.rs или jasmina.obradovic@zigns.rs, или путем поште или факса.

- 15.2. Наручилац ће заинтересованом лицу у року од три дана од дана пријема захтева, послати одговор у писаном облику и истовремено ту информацију објавити на Порталу јавних набавки и на својој интернет страници.
- 15.3. Комуникација у вези са додатним информацијама, појашњењима и одговорима вршиће се на начин одређен чланом 20. Закона о јавним набавкама, а то је писаним путем, односно путем поште, електронске поште или факсом.
- 15.4. Тражење додатних информација или појашњења телефоном није дозвољено.

16. ДОДАТНА ОБЈАШЊЕЊА ОД ПОНУЂАЧА ПОСЛЕ ОТВАРАЊА ПОНУДА И КОНТРОЛА КОД ПОНУЂАЧА ОДНОСНО ЊЕГОВОГ ПОДИЗВОЂАЧА

- 16.1. Наручилац може да захтева од понуђача додатна објашњења која ће му помоћи при прегледу, вредновању и упоређивању понуда, а може да врши и контролу (увид) код понуђача односно његовог подизвођача.
- 16.2. Наручилац не може да захтева, дозволи или понуди промену елемената понуде који су од значаја за примену критеријума за доделу уговора, односно промену којом би се понуда која је неодговарајућа или неприхватљива учинила одговарајућом, односно прихватљивом.
- 16.3. Понуђач је обавезан да у примереном року који буде наведен у захтеву за додатна објашњења понуде достави одговор, у супротном ће се његова понуда одбити као неприхватљива.
- 16.4. Наручилац може, уз сагласност понуђача, да изврши исправке рачунских грешака уочених приликом разматрања понуде по окончаном поступку отварања понуда и то на следећи начин:
 - 16.4.1. Уколико постоји разлика у износу израженом бројем и словима, износ изражен словима сматраће се меродавним;
 - 16.4.2. Уколико се рачунском контролом утврди грешка у укупном износу, који је добијен множењем јединичне цене и количине, меродавна је јединична цена како је наведено;
- 16.5. Комисија ће у случају рачунских грешака, поступити према горе наведеном и уз писану сагласност понуђача извршити корекцију вредности понуде.
- 16.6. Ако се понуђач не сагласи са исправком рачунских грешака, наручилац ће његову понуду одбити као неприхватљиву.

17. ДОДАТНО ОБЕЗБЕЂЕЊЕ ИСПУЊЕЊА УГОВОРНИХ ОБАВЕЗА – ВАЖИ САМО ЗА ПОНУЂАЧЕ КОЈИ СЕ НАЛАЗЕ НА СПИСКУ НЕГАТИВНИХ РЕФЕРЕНЦИ

- 17.1. Управа за јавне набавке води списак негативних референци који објављује на Порталу јавних набавки.
- 17.2. Поред назива понуђача, односно понуђача у списак негативних референци, уписује се доказ негативне референце, наручилац који је доставио доказ, предмет јавне набавке за коју је добио негативну референцу са ознаком из општег речника набавке, и датум утврђивања и важења негативне референце.
- 17.3. Наручилац ће понуду понуђача који је на списку негативних референци одбити као неприхватљиву ако је предмет јавне набавке истоврстан предмету за који је понуђач добио негативну референцу.
- 17.4. Ако предмет јавне набавке није истоврстан предмету за који је понуђач добио негативну референцу, наручилац ће захтевати уместо средства обезбеђења које је тражено у тачки 12.2. **додатно обезбеђење испуњења уговорних обавеза** у облику **неопозиве банкарске гаранције** наплативе на први позив на износ од 15% уговорене вредности без ПДВ, са роком важења 20 (двадесет) дана дужим од уговореног рока за извршење предметних радова, уколико уговор буде закључен са тим понуђачем.

- 17.5. Додатно обезбеђење испуњења уговорних обавеза понуђач доставља након потписивања уговора, а најкасније до испостављања прве привремене ситуације – фактуре.
- 17.6. Наручилац ће наплатити банкарску гаранцију као додатно средство обезбеђења испуњења уговорних обавеза у случају када понуђач не извршава своје уговорне обавезе, када их не извршава у року и квалитетно.
- 17.7. Ако се за време трајања уговора промене рокови за извршење уговорних обавеза, важност банкарске гаранције се мора продужити.

18. ВРСТА КРИТЕРИЈУМА И ЕЛЕМЕНТИ КРИТЕРИЈУМА НА ОСНОВУ КОЈИХ СЕ ДОДЕЉУЈЕ УГОВОР

18.1. Критеријум за доделу уговора је економски најповољнија понуда, а елементи критеријума су:

18.1.1. Понуђена цена (Ц)	95 пондера
18.1.2. Рок извођења радова (Р)	5 пондера

18.2. Понуђена цена (Ц)

Број пондера за понуђену цену добија се по формули:

$$Ц = \frac{Ц_{мин}}{Ц_{пон}} * 95$$

Ц – број остварених пондера на основу елемента критеријума „понуђена цена“

Ц_{мин} – најнижа понуђена цена

Ц_{пон} – цена понуђача

18.3. Рок извођења радова (Р)

Број пондера за рок извођења радова добија се по формули:

$$Р = \frac{Р_{мин}}{Р_{пон}} * 5$$

Р – број остварених пондера на основу елемента критеријума „Рок извођења радова“

Р_{мин} – најкраћи рок извођења радова

Р_{пон} – рок извођења радова понуђача

18.4. Укупан број пондера (УГ)

Укупан број пондера добија се по формули:

$$УП = Ц + Р$$

19. ЕЛЕМЕНТИ КРИТЕРИЈУМА НА ОСНОВУ КОЈИХ ЋЕ НАРУЧИЛАЦ ИЗВРШИТИ ДОДЕЛУ УГОВОРА У СИТУАЦИЈИ КАДА ПОСТОЈЕ ДВЕ ИЛИ ВИШЕ ПОНУДА СА ЈЕДНАКИМ БРОЈЕМ ПОНДЕРА ИЛИ ИСТОМ ПОНУЂЕНОМ ЦЕНОМ

19.1. У случају да две или више понуда имају исти највећи број пондера, наручилац ће дати предност понуђачу који је понудио нижу цену извођења радова.

19.2. У случају да две или више понуда имају исти највећи број пондера, исту цену извођења радова и исти рок извођења радова, наручилац ће позвати понуђаче са истим највећим бројем пондера и најповољнију понуду изабрати жребом.

19.3. Поступак избора најповољније понуде путем жреба ће се обавити на следећи начин:

19.3.1. Наручилац ће упутити позив понуђачима чије су понуде добиле исти – највећи број пондера да присуствују поступку жребања;

19.3.2. Поступак жребања водиће председник Комисије и биће обављен у просторијама Јавног предузећа „Завод за изградњу града“ у Новом Саду;

- 19.3.3. Комисија ће водити записник о поступку жребања;
- 19.3.4. Комисија ће припремити посуду и куглице у којима ће бити папирићи са називима понуђача чије су понуде добиле исти – највећи број пондера;
- 19.3.5. Жребање ће бити обављено тако што ће председник комисије извршити извлачење једне куглице, извадити папирић из исте и прочитати назив понуђача чија ће понуда бити проглашена најповољнијом.

20. ОБАВЕЗЕ ПОНУЂАЧА КОЈЕ ПРОИЗИЛАЗЕ ИЗ ВАЖЕЋИХ ПРОПИСА О ЗАШТИТИ НА РАДУ, ЗАПОШЉАВАЊУ И УСЛОВИМА РАДА, ЗАШТИТИ ЖИВОТНЕ СРЕДИНЕ, КАО И ДА ПОНУЂАЧ ГАРАНТУЈЕ ДА ЈЕ ИМАЛАЦ ПРАВА ИНТЕЛЕКТУАЛНЕ СВОЈИНЕ

- 20.1. Понуђач је дужан да при састављању своје понуде поштује обавезе које произилазе из важећих прописа о заштити на раду, запошљавању и условима рада и заштити животне средине. Образац изјаве (образац бр. 6) је дат у конкурсној документацији.
- 20.2. Понуђач гарантује да је ималац права интелектуалне својине.

21. НАКНАДА ЗА КОРИШЋЕЊЕ ПАТЕНАТА И ОДГОВОРНОСТ ЗА ПОВРЕДУ ЗАШТИЋЕНИХ ПРАВА ИНТЕЛЕКТУАЛНЕ СВОЈИНЕ ТРЕЋИХ ЛИЦА

Накнаду за коришћење патената, као и одговорност за повреду заштићених права интелектуалне својине трећих лица, сноси понуђач.

22. ЗАХТЕВ ЗА ЗАШТИТУ ПРАВА ПОНУЂАЧА

- 22.1. Захтев за заштиту права подноси се Републичкој комисији, а предаје наручиоцу.
- 22.2. Захтев за заштиту права којим се оспорава врста поступка, садржина позива за подношење понуда или конкурсне документације сматраће се благовременим ако је примљен од стране наручиоца најкасније седам дана пре истека рока за подношење понуда, без обзира на начин достављања. У том случају долази до застоја рока за подношење понуда.
- 22.3. После доношења одлуке о додели уговора и одлуке о обустави поступка, рок за подношење захтева за заштиту права је десет дана од дана пријема одлуке.
- 22.4. Ако је у истом поступку јавне набавке поново поднет захтев за заштиту права од стране истог подносиоца захтева, у том захтеву се не могу оспоравати радње наручиоца за које је подносилац захтева знао или могао знати приликом подношења претходног захтева.
- 22.5. О поднетом захтеву за заштиту права наручилац обавештава све учеснике у поступку јавне набавке, односно објављује обавештење о поднетом захтеву на Порталу јавних набавки, најкасније у року од два дана од дана пријема захтева за заштиту права.
- 22.6. Захтев за заштиту права задржава даље активности наручиоца у поступку јавне набавке до доношења одлуке о поднетом захтеву за заштиту права, осим ако Републичка комисија на предлог наручиоца не одлучи другачије.
- 22.7. Ако је захтев за заштиту права поднет након закључења уговора у складу са чланом 112. став 2. тачка 5. Закона о јавним набавкама, наручилац не може извршити уговор о јавној набавци до доношења одлуке о поднетом захтеву за заштиту права, осим ако Републичка комисија на предлог наручиоца не одлучи другачије.
- 22.8. Подносилац захтева је дужан да на рачун буџета Републике Србије уплати таксу од 80.000,00 динара:
 - 1) број жиро рачуна: 840-742221843-57,
 - 2) шифра плаћања 153 или 253,
 - 3) позив на број: 97 50-016,
 - 4) сврха: Републичка административна такса број или друга ознака јавне набавке на коју се односи поднети захтев за заштиту права,
 - 5) назив наручиоца,
 - 6) корисник: Буџет Републике Србије.

Потврда о извршеној уплати републичке административне таксе из чл. 156. Закона мора да:

- 1) буде издата од стране банке и да садржи печат банке;

2) да представља доказ о извршеној уплати републичке административне таксе (у потврди мора јасно да буде истакнуто да је уплата таксе реализована и датум када је уплата таксе реализована).

- 22.9. Уколико подносилац захтева оспорава одлуку о додели уговора такса износи 80.000,00 динара уколико понуђена цена понуђача којем је додељен уговор није већа од 80.000.000 динара, односно такса износи 0,1 % понуђене цене понуђача којем је додељен уговор ако је та вредност већа од 80.000.000 динара.
- 22.10. Уколико подносилац захтева оспорава одлуку о обустави поступка јавне набавке или радњу наручиоца од момента отварања понуда до доношења одлуке о додели уговора или обустави поступка, такса износи 80.000,00 динара уколико процењена вредност јавне набавке (коју ће подносилац сазнати на отварању понуда или из записника о отварању понуда) није већа од 80.000.000 динара, односно такса износи 0,1% процењене вредности јавне набавке ако је та вредност већа од 80.000.000 динара.

23. ЗАКЉУЧЕЊЕ УГОВОРА О ЈАВНОЈ НАБАВЦИ

- 23.1. Уговор ће бити закључен у року од осам дана од истека рока за подношење захтева за заштиту права из члана 149. Закона о јавним набавкама
- 23.2. Уколико у року за подношење понуда пристигне само једна понуда и та понуда буде прихватљива, наручилац може сходно члану 112. став 2. тачка 5. Закона о јавним набавкама, закључити уговор са понуђачем у року од три дана од дана када понуђач прими одлуку о додели уговора.

24. ИЗМЕНА УГОВОРА О ЈАВНОЈ НАБАВЦИ

Рок за извршење предметних радова може се продужити из разлога наведених у члану 42 став 3 тачке 1), 2), 3), 5), 6) и 7) Посебних узанси о грађењу, а у складу са чланом 115 Закона о јавним набавкама.

НАПОМЕНА:

Законски оквир поступка јавних набавки и извршења Уговора о јавним набавкама

ЗАКОН О ЈАВНИМ НАБАВКАМА („СЛ. ГЛАСНИК РС“ БР. 124/12.ГОДИНЕ)
ЗАКОН О БУЏЕТУ РЕПУБЛИКЕ СРБИЈЕ ЗА 2014.ГОДИНУ („СЛ. ГЛАСНИК РС“ БР. 110/2013. ГОДИНЕ)
ЗАКОН О БУЏЕТСКОМ СИСТЕМУ („СЛ. ГЛАСНИК РС“ БР.54/09, 73/10, 101/10, 101/11, 93/12, 62/13, 63/13-ИСПР.)
ЗАКОН О ОПШТЕМ УПРАВНОМ ПОСТУПКУ (У ДЕЛУ КОЈИ НИЈЕ РЕГУЛИСАН ЗАКОНОМ О ЈАВНИМ НАБАВКАМА)
ЗАКОН О ОБЛИГАЦИОНИМ ОДНОСИМА (НАКОН ЗАКЉУЧЕЊА УГОВОРА О ЈАВНОЈ НАБАВЦИ)
ЗАКОН О РОКОВИМА ИЗМИРЕЊА НОВЧАНИХ ОБАВЕЗА У КОМЕРЦИЈАЛНИМ ТРАНСАКЦИЈАМА („СЛ.ГЛАСНИК“ БРОЈ 119/2012. ОД 15.12.2012. ГОДИНЕ) УРЕЂУЈЕ НАЧИН И РОКОВЕ ПЛАЋАЊА УГОВОРЕНЕ ОБАВЕЗЕ)
ПРАВИЛНИК О ОБАВЕЗНИМ ЕЛЕМЕНТИМА КОНКУРСНЕ ДОКУМЕНТАЦИЈЕ У ПОСТУПЦИМА ЈАВНИХ НАБАВКИ И НАЧИНУ ДОКАЗИВАЊА ИСПУЊЕНОСТИ УСЛОВА („СЛ. ГЛАСНИК РС“ 29/2013 ОД 29.03.2013.)

УСЛОВИ ЗА УЧЕШЋЕ У ПОСТУПКУ ЈАВНЕ НАБАВКЕ ИЗ ЧЛ. 75. И 76. ЗАКОНА О ЈАВНИМ НАБАВКАМА И УПУТСТВО КАКО СЕ ДОКАЗУЈЕ ИСПУЊЕНОСТ ТИХ УСЛОВА

Понуђач у поступку јавне набавке мора доказати:

1) **УСЛОВ:** да је понуђач регистрован код надлежног органа, односно уписан у одговарајући регистар.

ДОКАЗ:

1.1. **ПРАВНО ЛИЦЕ:** Извод из регистра Агенције за привредне регистре, односно извод из регистра надлежног Привредног суда

1.2. **ПРЕДУЗЕТНИК:** Извод из регистра Агенције за привредне регистре

НАПОМЕНА:

1.3. У случају да понуду подноси група понуђача, овај доказ доставити за сваког учесника из групе

1.4. У случају да понуђач подноси понуду са подизвођачем, овај доказ доставити и за подизвођача (ако је више подизвођача доставити за сваког од њих)

2) **УСЛОВ:** да понуђач и његов законски заступник није осуђиван за неко од кривичних дела као члан организоване криминалне групе, да није осуђиван за кривична дела против привреде, кривична дела против животне средине, кривично дело примања или давања мита, кривично дело преваре;

ДОКАЗ:

2.1. **ЗАКОНСКИ ЗАСТУПНИК, ФИЗИЧКО ЛИЦЕ И ПРЕДУЗЕТНИК:** Извод из казнене евиденције, односно уверење оне полицијске управе Министарства унутрашњих послова где је пребивалиште лица, да није осуђиван за неко од кривичних дела као члан организоване криминалне групе, да није осуђиван за кривична дела против привреде, кривична дела против заштите животне средине, кривично дело примања или давања мита, кривично дело преваре

2.2. **ПРАВНО ЛИЦЕ:** Уверење првостепеног суда на чијем подручју је седиште домаћег правног лица, односно седиште представништва или огранка страног правног лица, да није осуђивано за неко од кривичних дела као члан организоване криминалне групе, да није осуђивано за неко од кривичних дела против привреде, кривична дела против заштите животне средине, кривично дело примања или давања мита, кривично дело преваре. За побројана кривична дела првостепени судови, чије је уверење потребно доставити, су:

2.2.1. Основни суд на чијем подручју је седиште правног лица,

2.2.2. Виши суд на чијем подручју је седиште правног лица,

2.2.3. Виши суд у Београду да није осуђиван за неко од кривичних дела као члан организоване криминалне групе“

НАПОМЕНА:

2.3. Уверење Вишег суда из тач. 2.2.2 понуђач није дужан да достави уколико уверење Основног суда обухвата кривична дела из надлежности тог суда и Вишег суда

2.4. У случају да понуду подноси правно лице потребно је доставити овај доказ и за правно лице и за законског заступника

2.5. У случају да правно лице има више законских заступника, ове доказе доставити за сваког од њих

2.6. У случају да понуду подноси група понуђача, ове доказе доставити за сваког учесника из групе

2.7. У случају да понуђач подноси понуду са подизвођачем, ове доказе доставити и за подизвођача (ако је више подизвођача доставити за сваког од њих)

2.8. Ови докази не могу бити старији од два месеца пре отварања понуда.

- 3) **УСЛОВ:** да понуђачу није изречена мера забране обављања делатности, која је на снази у време објављивања позива за подношење понуда, односно на дан 19.06.2014. године;

ДОКАЗИ:

- 3.1. **ПРАВНО ЛИЦЕ:** Потврде привредног и прекршајног суда или потврда Агенције за привредне регистре
3.2. **ПРЕДУЗЕТНИК:** Потврда прекршајног суда или потврда Агенције за привредне регистре
3.3. **ФИЗИЧКО ЛИЦЕ:** Потврда прекршајног суда

НАПОМЕНЕ:

- 3.4. У случају да понуду подноси група понуђача, овај доказ доставити за сваког учесника из групе
3.5. У случају да понуђач подноси понуду са подизвођачем, ове доказе доставити и за подизвођача (ако је више подизвођача доставити за сваког од њих)
3.6. Потврде морају бити издате након објављивања позива за подношење понуда на Порталу јавних набавки.
- 4) **УСЛОВ:** да је понуђач измирио доспеле порезе, доприносе и друге јавне дажбине у складу са прописима Републике Србије или стране државе када има седиште на њеној територији;

ДОКАЗ:

- 4.1. **ПРАВНО ЛИЦЕ, ПРЕДУЗЕТНИК, ФИЗИЧКО ЛИЦЕ:**
4.1.1. Уверење Пореске управе Министарства финансија да је измирио доспеле порезе и доприносе и
4.1.2. Уверење Управе јавних прихода града, односно општине да је измирио обавезе по основу изворних локалних јавних прихода

НАПОМЕНА:

- 4.2. Уколико је понуђач у поступку приватизације, уместо 2 горе наведена доказа треба доставити уверење Агенције за приватизацију да се налази у поступку приватизације
4.3. У случају да понуду подноси група понуђача, ове доказе доставити за сваког учесника из групе
4.4. У случају да понуђач подноси понуду са подизвођачем, ове доказе доставити и за подизвођача (ако је више подизвођача доставити за сваког од њих)
4.5. Ова уверења не могу бити старија од два месеца пре отварања понуда

- 5) **УСЛОВ:** да има важећу дозволу надлежног органа за обављање делатности која је предмет јавне набавке, ако је таква дозвола предвиђена посебним прописом.

- 5.1. Важећа дозвола надлежног органа за вршење геодетских услуга

ДОКАЗИ:

- 5.2. Решење Републичког геодетског завода за вршење геодетских услуга

НАПОМЕНЕ:

- 5.3. Ако је за извршење дела јавне набавке чија вредност не прелази 10% укупне вредности јавне набавке потребно испунити обавезан услов из члана 75. став 1. тачка 5) Закона о јавним набавкама, понуђач може доказати испуњеност тог услова преко подизвођача којем је поверио извршење тог дела набавке
5.4. Услов из тачке 5.1. је дужан да испуни понуђач или учесник у заједничкој понуди или подизвођач (ако је испуњен услов из тачке 5.3.), којем је поверено извршење дела набавке за који је неопходна испуњеност тог услова.

- 6) **УСЛОВ:** неопходан пословни капацитет понуђача је да понуђач у последњих 5 (пет) година (2009., 2010., 2011., 2012. и 2013.) има најмање **3 (три)** завршена објекта из области предмета јавне набавке (изградња јавног осветљења).

ДОКАЗ:

- 6.1. списак најважнијих изведених радова – **минимум 3 (три)** изграђена објекта из области предмета јавне набавке (изградња јавног осветљења) – списак може бити на оригиналном обрасцу број 1, или на обрасцу понуђача.
- 6.2. потврде наручилаца о реализацији закључених уговора (потврде наручилаца о реализацији закључених уговора могу бити на оригиналном обрасцу број 1.1. или издате од стране других наручилаца на њиховим обрасцима, при чему такве потврде морају имати следеће податке:
- 6.2.1. назив и адресу наручиоца,
 - 6.2.2. назив и седиште понуђача,
 - 6.2.3. тачан назив и локација изведених радова,
 - 6.2.4. тачна вредност изведених радова (вредност из окончане ситуације/рачуна),
 - 6.2.5. број и датум уговора,
 - 6.2.6. контакт особа наручиоца, телефон, е-маил адреса, потпис одговорног лица и печат наручиоца).

Понуђач је дужан да достави потврде наручилаца за минимум 3 (три) завршена објекта јавног осветљења наведена у списку најважнијих изведених радова из тачке 6.1.

НАПОМЕНА:

- 6.3. У случају да понуду подноси група понуђача, услов група понуђача испуњава заједно, те је потребно доставити тражене доказе за чланове групе који испуњавају тражени услов.
- 6.4. У случају да понуђач подноси понуду са подизвођачем, овај доказ **не треба доставити за подизвођача.**
- 7) **УСЛОВ:** неопходан кадровски капацитет:
- 7.1. **минимум 1 (један) ОДГОВОРНИ ИЗВОЂАЧ РАДОВА** са лиценцом број **450**, који мора да задовољи следеће услове:
- 7.1.1 да буде стално запослен код понуђача или учесника у заједничкој понуди минимум једну годину пре објављивања позива за подношење понуда;
 - 7.1.2 да има минимум 2 (две) личне референце као одговорни извођач радова на објектима јавног осветљења у последњих 5 (пет) година (2009., 2010., 2011., 2012. и 2013.)
- 7.2. **минимум 1 (један) ОДГОВОРНИ ИЗВОЂАЧ РАДОВА** са лиценцом број **410 или 411 или 412 или 413 или 414 или 415**, који мора да буде стално запослен код понуђача или учесника у заједничкој понуди или је ангажован уговором о делу код понуђача или учесника у заједничкој понуди.
- 7.3. **минимум 1 (један) ОДГОВОРНИ ИЗВОЂАЧ** са лиценцом број **471**, који мора да буде стално запослен код понуђача или учесника у заједничкој понуди или код подизвођача.
- 7.4. **минимум 10 (десет) ЕЛЕКТРОМОНТЕРА**, који морају да буду стално запослени код понуђача или учесника у заједничкој понуди

ДОКАЗИ:

За све одговорне извођаче радова наведене у тачкама **7.1. до 7.3.** потребно је доставити следеће:

- 7.5. **лиценцу и потврду** о важењу исте, које издаје Инжењерска комора Србије
- 7.6. **обрасце (М) пријаве и одјаве на осигурање или за одговорног извођача радова из тачке 7.2. уговор о делу, ако је ангажован на тај начин.**

За сва лица наведена у тачки 7.4. потребно је доставити следеће:

7.7. обрасце (М) пријаве и одјаве на осигурање и

7.8. уговор о раду у коме се види да су распоређени на те послове.

За одговорног извођача радова из тачке 7.1. потребно је доставити и:

7.9. Списак најважнијих реализованих објеката који су предмет јавне набавке - минимум 2 (два) изградња објекта из области предмета јавне набавке (изградња јавног осветљења) у последњих 5 (пет) година (2009., 2010., 2011., 2012. и 2013.) – списак може бити на оригиналном обрасцу број 2, или на обрасцу понуђача.

7.10. Потврде наручиоца. Потврде наручиоца могу бити на оригиналном обрасцу број 2.1. или издате од стране других наручилаца на њиховим обрасцима, при чему морају да садрже све податке из обрасца 2.1. **Понуђач је дужан да достави потврде наручилаца за минимум 2 (два) завршена објекта наведена у списку најважнијих реализованих објеката који су предмет јавне набавке 7.7.**

За сва лица наведена у тачки 7.4. потребно је доставити следеће:

7.11. обрасце (М) пријаве и одјаве на осигурање и

7.12. уговор о раду као доказ да је лице распоређено на тим пословима.

НАПОМЕНА:

7.13. У случају да понуду подноси група понуђача, услов група понуђача испуњава заједно, те је потребно доставити тражене доказе за чланове групе који испуњавају тражени услов.

7.14. У случају да понуђач подноси понуду са подизвођачем, услов за одговорног извођача геодетских радова из тачке 7.3., може да испуњава и подизвођач.

8) УСЛОВ: неопходан технички капацитет:

8.1. минимум 1 (једно) теретно возило минималне носивости 2.5 t

8.2. минимум 1 (једно) возило са корпом за висину минимално 12m

8.3. минимум 1 (једна) машина за сечење бетона и асфалта

8.4. минимум 1 (једна) машина за разбијање бетона и асфалта

8.5. минимум 1 (једна) вибро плоча за набијање рова

ДОКАЗИ:

8.а. За механизацију наведену у тачки 8.1. доставити фотокопију важеће саобраћајне дозвола (или читача);

8.б. За механизацију наведену у тачки 8.2. доставити фотографију, фотокопију важеће саобраћајне дозвола (или читача) и уверење о испитаивању сваког возила (атест) не старији од три године од дана објављивања позива за подношење понуда.

Уколико возило није у власништву понуђача потребно је доставити саобраћајну дозволу (или читач) и уговор о лизингу.

8.ц. За опрему наведену у тачкама 8.3 до 8.5. доставити пописну листу основних средстава, (сачињену да дан 31.12.2013. године, потписане од стране чланова Комисије за попис и означеном маркером, опрема на коју се доказ односи!) **или** рачун о куповини опреме **или** уговор о лизингу.

НАПОМЕНА:

8.6. Опрема и механизација наведена у тачкама 8.1. до 8.5. може бити власништво понуђача или учесника у заједничкој понуди или може бити предмет уговора о лизингу.

8.7. У случају да понуду подноси група понуђача, услов за неопходан технички капацитет група понуђача испуњава **заједно**, те је потребно доставити тражене доказе за чланове групе који испуњавају тражене услове.

ДОПУНСКЕ НАПОМЕНЕ:

9. ПОНУДА ПОНУЂАЧА КОЈИ НЕ ДОКАЖЕ ДА ИСПУЊАВА НАВЕДЕНЕ ОБАВЕЗНЕ И ДОДАТНЕ УСЛОВЕ ИЗ ТАЧАКА 1. ДО 8. ОВОГ ОБРАСЦА, БИЋЕ ОДБИЈЕНА КАО НЕПРИХВАТЉИВА.

10. ДРУГИ ДОКАЗИ И ОБРАСЦИ које понуђач мора да достави у понуди су дати у тачки 3.1. Упутства понуђачима како да сачине понуду (страна 5-6 конк. док.).

11. ДОКАЗИ КОЈЕ ПОНУЂАЧИ НЕ МОРАЈУ ДА ДОСТАВЕ:

11.1 Наручилац неће одбити понуду као неприхватљиву, уколико не садржи доказ одређен конкурсном документацијом, ако понуђач наведе у понуди интернет страницу на којој су подаци који су тражени у оквиру услова јавно доступни.

11.2. Понуђачи који су регистровани у регистру понуђача који води Агенција за привредне регистре не морају да доставе доказе из члана 77. став 1. тачке од 1) до 4) Закона о јавним набавкама ("Службени гласник РС" број 124/12)). Наручилац ће извршити проверу у регистру понуђача.

12. ФОРМА ДОКАЗА

Докази о испуњености услова који су тражени у овом обрасцу могу се достављати у неоввереним копијама.

13. СТРАНИ ПОНУЂАЧИ

13.1. Ако се у држави у којој понуђач има седиште не издају тражени докази, понуђач може, уместо доказа, приложити своју писану изјаву, дату под кривичном и материјалном одговорношћу оверену пред судским или управним органом, јавним бележником или другим надлежним органом те државе.

13.2. Ако понуђач има седиште у другој држави, наручилац може да провери да ли су документи којима понуђач доказује испуњеност тражених услова издати од стране надлежних органа те државе.

14. ПРОМЕНЕ

Понуђач је дужан да без одлагања писмено обавести наручиоца о било којој промени у вези са испуњеношћу услова из поступка јавне набавке, која наступи до доношења одлуке, односно закључења уговора, односно током важења уговора о јавној набавци и да је документује на прописани начин.

Образац 1.

СПИСАК НАЈВАЖНИЈИХ ИЗВЕДЕНИХ РАДОВА
(РЕФЕРЕНЦ ЛИСТА ПОНУЂАЧА)

НАЗИВ ПОНУЂАЧА: _____

Ред. бр.	Наручилац радова	Вредност уговора	Предмет уговора	Година закључења уговора
1				
2				
3				
4				
5				

Потпис _____ Датум _____
(потписује одговорно лице понуђача)

М.П.

ПОТВРДА ЗА РЕФЕРЕНЦЕ

назив Наручиоца

адреса Наручиоца

Овим потврђујемо да је:

[назив и седиште извођача радова]

из _____,

за потребе Наручиоца извео радове на изградњи:

[навести тачан назив изведених радова]

у вредности од _____ динара, (вредност из
окончане ситуације/рачуна) а на основу уговора број _____ од _____
године.

Контакт особа Наручиоца: _____,

телефон: _____

е-маил адреса: _____

Потврђујем печатом и потписом да су горе наведени подаци тачни:

У _____, дана _____

М.П. одговорно лице наручиоца

НАПОМЕНА: Потврде о реализацији закључених уговора тј. о извршеним радовима не могу бити издате од извођача радова, већ морају бити издате од стране стварног – примарног наручиоца радова.

Образац 2.

СПИСАК НАЈВАЖНИЈИХ ИЗВЕДЕНИХ РАДОВА
(РЕФЕРЕНЦ ЛИСТА ОДГОВОРНОГ ИЗВОЂАЧА РАДОВА)

(уписати име и презиме одговорног извођача радова)

Ред. бр.	Наручилац радова	Назив изведених радова	Година изведених радова
1			
2			
3			
4			
5			
6			
7			

Потпис _____ Датум _____
(потписује одговорног извођача радова)

М.П.ИКС*

*М.П.ИКС – ПЕЧАТ ВЛАСНИКА ЛИЦЕНЦЕ (ИНЖ. КОМ. СРБИЈЕ)

Образац 2.1.

ПОТВРДА ЗА РЕФЕРЕНЦЕ ЗА ОДГОВОРНОГ ИЗВОЂАЧА РАДОВА

назив Наручиоца

адреса Наручиоца

Овим потврђујемо да је:

(име и презиме одговорног извођача радова)

био одговорни извођач радова на изградњи:

(назив изведених радова)

на локалитету _____.

Радови су изведени _____ године.

Контакт особа Наручиоца: _____,

телефон: _____

Потврђујем печатом и потписом да су горе наведени подаци тачни:

У _____, дана _____

М.П. одговорно лице наручиоца

ОБРАЗАЦ СТРУКТУРЕ ЦЕНЕ СА УПУТСТВОМ КАКО ДА СЕ ПОПУНИ

**ИЗГРАДЊА ЈАВНОГ ОСВЕТЉЕЊА
РАСКРСНИЦЕ СЕНТАНДРЕЈСКОГ ПУТА (М-22.1) И ПРИМОРСКЕ УЛИЦЕ
У НОВОМ САДУ
(редни број јавне набавке: 1.3.6)**

ОБРАЗАЦ СТРУКТУРЕ ЦЕНЕ

1. Набавка главног материјала и опреме
(укупна цена без ПДВ) _____ динара
2. Радови на изградњи
(укупна цена без ПДВ) _____ динара
3. Укупна цена свих радова (сума 1 до 2)
(укупна цена без ПДВ) _____ динара
4. Износ ПДВ на укупну цену свих радова _____ динара
5. Укупна цена свих радова са ПДВ _____ динара
6. Укупно трошкови рада _____ динара
7. Укупно трошкови материјала _____ динара

Дана, _____

П О Н У Ћ А Ч

МП _____

Упуство како да се попуни образац структуре цене

- Под тачком 1 до 2 понуђачи наводе укупне цене за сваку врсту радова без ПДВ;
Под тачком 3 понуђачи наводе укупну цену свих радова без ПДВ (сума 1 до 2);
Под тачком 4 понуђачи наводе колико износи ПДВ на укупну цену свих радова;
Под тачком 5 понуђачи наводе колико износи укупна цена свих радова са ПДВ;
Под тачком 6 понуђачи наводе колико укупно износе трошкови рада без ПДВ;
Под тачком 7 понуђачи наводе колико укупно износе трошкови материјала без ПДВ;

**ОБРАЗАЦ ТРОШКОВА ПРИПРЕМЕ ПОНУДЕ
ИЗГРАДЊА ЈАВНОГ ОСВЕТЉЕЊА
РАСКРСНИЦЕ СЕНТАНДРЕЈСКОГ ПУТА (М-22.1) И ПРИМОРСКЕ УЛИЦЕ
У НОВОМ САДУ
(редни број јавне набавке: 1.3.6)**

У овом образцу понуђач може да искаже трошкове припреме понуде који се састоје од трошкова прибављања средства обезбеђења.

	Врста трошкова	Износ трошкова
1.		
2.		
3.		
4.		
5.		
6.		

Ако поступак јавне набавке буде обустављен из разлога који су на страни наручиоца, наручилац је, сходно члану 88. став 3. ЗЈН-а, дужан да понуђачу надокнади трошкове прибављања средства обезбеђења, под условом да је понуђач тражио накнаду тих трошкова у својој понуди.

Наручилац задржава право да изврши контролу исказаних трошкова увидом у фактуре и друге релевантне доказе.

Датум

М. П.

Понуђач

ОБРАЗАЦ ИЗЈАВЕ О НЕЗАВИСНОЈ ПОНУДИ

На основу члана 26. Закона о јавним набавкама

(навести назив и адресу понуђача)

даје следећу изјаву:

ИЗЈАВА

Под пуном материјалном и кривичном одговорношћу ПОТВРЂУЈЕМ да сам понуду у поступку јавне набавке радова за изградњу јавног осветљења раскрснице Сентандрејског пута (М-22.1) и Приморске улице у Новом Саду (редни број јавне набавке: 1.3.6) поднео независно, без договора са другим понуђачима или заинтересованим лицима.

Датум

М. П.

Понуђач

НАПОМЕНЕ:

- а) Уколико понуду подноси група понуђача, Изјава мора бити потписана од стране одговорног лица сваког понуђача из групе понуђача и оверена печатом.
- б) У случају постојања основане сумње у истинитост изјаве о независној понуди, наручилац ће одмах обавестити организацију надлежну за заштиту конкуренције. Организација надлежна за заштиту конкуренције, може понуђачу, односно заинтересованом лицу изрећи меру забране учешћа у поступку јавне набавке ако утврди да је понуђач, односно заинтересовано лице повредило конкуренцију у поступку јавне набавке у смислу закона којим се уређује заштита конкуренције. Мера забране учешћа у поступку јавне набавке може трајати до две године. Повреда конкуренције представља негативну референцу, у смислу члана 82. став 1. тачка 2. Закона.

**ОБРАЗАЦ ИЗЈАВЕ О ОБАВЕЗАМА ПОНУЂАЧА НА ОСНОВУ
ЧЛ. 75. СТАВ 2. ЗЈН-А**

У вези члана 75. став 2. Закона о јавним набавкама, као заступник понуђача дајем следећу

ИЗЈАВУ

Понуђач:

_____ (навести назив и адресу понуђача)

у поступку јавне набавке радова за **изградњу јавног осветљења раскрснице Сентандрејског пута (М-22.1) и Приморске улице у Новом Саду** (редни број јавне набавке: **1.3.6**), поштовао сам обавезе које произлазе из важећих прописа о заштити на раду, запошљавању и условима рада, заштити животне средине и гарантујем да је ималац права интелектуалне својине.

Датум

М. П.

Понуђач

НАПОМЕНА:

а) **Уколико понуду подноси група понуђача**, Изјава мора бити потписана од стране одговорног лица сваког понуђача из групе понуђача и оверена печатом.

Образац 7.

ОБРАЗАЦ СИТУАЦИЈЕ ЗА ИЗВОЂЕЊЕ РАДОВА

НАЗИВ ИЗВОЂАЧА

Место:

Адреса

Текући рачун:

Код банке:

НАЗИВ НАРУЧИОЦА/ИНВЕСТИТОРА

Адреса:

Порески идентификациони број:

Матични број:

Шифра делатности:

Датум издавања ситуације:

Место издавања ситуације:

Текући рачун:

Порески идентификациони број:

Матични број:

Шифра делатности:

ПРИВРЕМЕНА/ОКОНЧАНА СИТУАЦИЈА БР. _____

За радове по уговору (навести предмет уговора): _____

Наш број: _____ од _____ године.

Број наручиоца: _____ од _____ године, на износ: _____ дин.

1. ОБРАЧУН ИЗВЕДЕНИХ РАДОВА

Укупна вредност изведених радова _____ дин.

Укупна вредност разлике у цени _____ дин.

Обрачунати радови по претходним ситуацијама _____ дин.

Обрачуната разлика у цени
по претходним ситуацијама _____ дин.

Обрачунат аванс по претходним ситуацијама _____ дин.

Вредност извршених радова по овој ситуацији _____ дин.

Разлика у цени по овој ситуацији _____ дин.

Обрачунат аванс по овој ситуацији _____ дин.

Непредвиђени и накнадни радови _____ дин.

УКУПНО ЗА НАПЛАТУ (радови+разлика у цени) _____ дин.

Обрачун сачинио:

име и презиме

Одговорни руководилац градилишта

име, презиме и печат

Надзорни орган

Директор

име, презиме, печат

ОБРАЧУН ИЗВЕДЕНИХ РАДОВА ПО ПРЕДМЕТНОЈ СИТУАЦИЈИ

Навести по понуди позиције: количина цена (дин) укупно (дин)

- материјал
- рад

СВЕУКУПНО: _____ дин.

РЕКАПИТУЛАЦИЈА

1. Изведени радови
 - материјал _____ дин.
 - рад _____ дин.
- Укупно:** _____ дин.
2. Непредвиђени и накнадни радови _____ дин.
3. Разлика у цени _____ дин.

СВЕУКУПНО : _____ дин.

НАПОМЕНА:

Понуђач није дужан да попуни и овери наведени образац!

Број:
Дана:**МОДЕЛ:****УГОВОР
О ИЗВОЂЕЊУ РАДОВА**

Сачињен на основу Програма уређивања грађевинског земљишта за годину: број објекта , ознака активности , економска класификација , редни број јавне набавке и Одлуке бр..... од године између :

1. ЈП " ЗАВОД ЗА ИЗГРАДЊУ ГРАДА" у Новом Саду, Стевана Брановачког бр. 3, матични број:, ПИБ:....., кога заступа директор Горан Вишњић, (у даљем тексту: Наручилац) са једне стране и

2....., матични број:, ПИБ....., кога заступа директор, (у даљем тексту: Извођач), са друге стране

ПРЕДМЕТ УГОВОРА**Члан 1.**

Наручилац уступа, а Извођач преузима извођење радова изградњи јавног осветљења раскрснице Сентандрејског пута (М-22.1) и Приморске улице у Новом Саду, у складу са понудом Извођача бр..... од, предрачуном и конкурсном документацијом.

ВРЕДНОСТ РАДОВА**Члан 2.**

Уговорне стране сагласно констатују да вредност радова из чл. 1 уговора износи динара (словима:..... и/100), да ПДВ (од 20%) износи (словима:..... и .../100), што укупно износи динара (словима: и .../100).

Члан 3.

Уговорене јединичне цене не могу се мењати.

Изузетно, извођач има право на разлику у цени, уколико је индекс потрошачких цена, према подацима Републичког завода за статистику већи од 5%.

Извођач може захтевати само разлику у цени која прелази 5%.

Базни датум за утврђивање промене у цени је дан увођења извођача у посао и примењује се до краја уговореног рока за извођење радова.

Када дан увођења извођача у посао наступи након истека опције понуде, као базни датум за утврђивање промене у цени узима се датум истека опције понуде.

Члан 4.

Евентуална разлика у цени из члана 3. овог Уговора обрачунава се привременим ситуацијама и окончаном ситуацијом.

Члан 5.

Уколико се у току реализације овог уговора појаве вишкови или мањкови радова у односу на утврђени предмер радова, исплата тих радова извршиће се у складу са овим уговором по понуђеним јединичним ценама под условом да вишкови и мањкови радова не прелазе укупно уговорени износ.

Извођач је дужан да уз привремену/окончану ситуацију достави спецификацију свих радова из става 1. овог члана, коју треба да овери надзорни орган наручиоца.

Уколико се у току реализације овог уговора појаве додатни радови преко уговореног износа, они ће бити предмет посебног уговора.

Исплата радова из става 3. овог члана, извршиће се на основу уговора о додатним радовима. Коначан обрачун радова, вршиће се након примопредаје објекта из члана 1. овог уговора.

РОК ИЗВРШЕЊА РАДОВА

Члан 6.

Рок за извођење радова, тече од дана увођења Извођача у посао.

Рок завршетка радова је календарских дана.

Рок из става 2 овог члана може се продужити из разлога дефинисаних тачком 24 конкурсне документације, а у складу са чланом 115 Закона о јавним набавкама.

УВОЂЕЊЕ ИЗВОЂАЧА У ПОСАО

Члан 7.

Увођење у посао обухвата

1. ПРЕДАЈУ ИЗВОЂАЧУ ГЛАВНОГ ПРОЈЕКТА СА ТЕХНИЧКОМ КОНТРОЛОМ
2. ПРЕДАЈА ИЗВОЂАЧУ ГРАЂЕВИНСКЕ ДОЗВОЛЕ

И то се КОНСТАТУЈЕ У ГРАЂЕВИНСКОМ ДНЕВНИКУ

ОБАВЕЗЕ ИЗВОЂАЧА

Члан 8.

Извођач се обавезује да радове из члана 1. овог уговора изведе квалитетно и у року, у складу са понудом, конкурсном документацијом, пројектном документацијом и важећим прописима и стандардима за ову врсту радова.

Члан 9.

У случајевима где се радови изводе на месту где се одвија саобраћај, извођач радова је дужан да осигура и изведе све радове потребне за безбедно одвијање јавног саобраћаја.

Обавезује се извођач, да у складу са достављеним решењем о техничком регулисању саобраћаја, постави саобраћајну сигнализацију, да је чува и одржава за време извођења радова.

На свим местима привременог скретања саобраћаја извођач је дужан да осигура безбедно и неометано одвијање саобраћаја.

Члан 10.

Пре почетка извођења радова, извођач је у обавези да обезбеди видно обележавање градилишта одговарајућом ТАБЛОМ која садржи:

1. приказ објекта у колору на 1/3 површине табле у горњем левом углу
2. назив, намену и величину објекта
3. број катастарске парцеле на којој се објекат гради
4. име, односно назив инвеститора (адреса, телефон и сајт)
5. име одговорног пројектанта (адреса, телефон, сајт)
6. назив привредног друштва, односно правног лица или предузетника које је израдило техничку документацију (адреса, телефон и сајт)
7. назив извођача радова, име одговорног извођача радова и име лица које врши стручни надзор (адреса, телефон и сајт)

8. број и датум решења којим је издата грађевинска дозвола и назив органа који је издао грађевинску дозволу, односно број решења којим се одобрава извођење радова (за које се не издаје грађевинска дозвола)

9. датум почетка грађења и рок завршетка изградње објекта, односно извођења радова.

Члан 11.

Извођач се обавезује да након потписивања уговора, а пре увођења у посао сачини детаљан динамички план реализације инвестиције и достави га Наручиоцу у писаној форми.

Детаљан динамички план реализације инвестиције оверава представник Наручиоца и као такав чини саставни део уговора.

Члан 12.

Све ризике од почетка извођења радова до извршене примопредаје радова, сноси Извођач. Обавезује се Извођач да осигура радове, материјал и опрему за уграђивање од уобичајених ризика до њихове пуне вредности од почетка извођења радова до примопредаје.

Уобичајени ризици из става 1. овог члана одређују се према свим околностима конкретног случаја који су од утицаја, а нарочито према врсти радова, месту на коме се радови изводе, врсти и својствима материјала и опреме који се уграђују. Премију осигурања плаћа извођач.

Члан 13.

У случају подношења заједничке понуде сви чланови групе понуђача одговарају неограничено солидарно према Наручиоцу за извршење целог уговора у складу са његовим условима.

Члан 14.

Ако извођач предложи измену или допуну одобреног пројекта, под условом да то не утиче на квалитет радова, и да тај предлог буде усвојен од стране Наручиоца и тиме се постигне рационалније решење и уштеда трошкова грађења, Извођач има право на премију због уштеде у висини од 20% од остварене уштеде.

Члан 15.

Извођач је обавезан да од Наручиоца затражи писану сагласност за сва евентуална одступања од уговорених радова.

Члан 16.

Обавезује се Извођач, да Наручиоцу након потписивања уговора, а најкасније до испостављања прве привремене ситуације, као гаранцију за добро извршење посла, достави неопозиву банкарску гаранцију наплативу на први позив на износ од 10% уговорене вредности, са роком важења 20 (двадесет) дана дужим од уговореног рока из члана 6. овог уговора.

Уколико Извођач не достави гаранцију из ст.1 овог чл., то ће бити раскидни услов за овај уговор.

ОБАВЕЗЕ НАРУЧИОЦА

Члан 17.

Изведене радове наручилац ће плаћати Извођачу путем привремених и окончане ситуације.

Привремене ситуације Извођач испоставља месечно и доставља Наручиоцу у 8 примерака најкасније до 5-ог у месецу за протекли месец. Привремену ситуацију надзорни орган дужан је да овери у року од 8 дана, а Наручилац да исплати у року од 45 дана по пријему ситуације од Извођача.

Наручилац може у оправданим случајевима да оспори исплату дела ситуације и у том случају дужан је да плати неоспорени део у наведеном року.

Члан 18.

Наручилац задржава право да смањи уговорени обим радова, о чему је дужан да у писаној форми извести извођача.

У случају када се смањи уговорени обим радова на захтев Наручиоца, плаћање изведених радова извршиће се сразмерно њиховом обиму.

УГОВОРНА КАЗНА И НАКНАДА ШТЕТЕ *

Члан 19.

Ако извођач прекорачи рок извођења радова или рок за предају објекта, својом кривицом, дужан је да за сваки дан закашњења плати наручиоцу уговорну казну у износу од 0,5% (процентата) од укупне вредности уговорених радова, с тим да износ тако одређене уговорне казне не може бити већи од 10% (процентата) укупно уговорене цене радова.

Делимично извршење или предаја уговорених радова у предвиђеном року не искључује обавезу плаћања уговорене казне.

Члан 20.

Ако је Наручилац због закашњења Извођача у извођењу или предаји изведених радова претрпео штету која је већа од износа уговорне казне, може уместо уговорне казне захтевати накнаду штете, односно поред уговорне казне може захтевати и разлику до пуног износа претрпљене штете.

Члан 21.

Извођач је дужан да одмах по завршетку радова у писаној форми извести наручиоца да су предметни радови завршени.

Наручилац и извођач су дужни да без одлагања приступе примопредаји изведених радова и о томе сачине записник.

ГАРАНТНИ РОК

Члан 22.

За радове из чл. 1 уговора Извођач даје гаранцију почев од примопредаје објекта за изведене радове у трајању од године.

За опрему коју Извођач уграђује у предметни објекат, важи гарантни рок произвођача опреме.

РАСКИД УГОВОРА

Члан 23.

Наручилац радова може да једнострано раскине уговор о изградњи објекта.

Наручилац може у свако доба одустати од извршења уговора, несаопштавајући разлоге за одустанак, односно раскид, а извођач се томе одустанку не може противити. У случају раскида уговора из става 1, наручилац је дужан да извођачу исплати вредност изведених радова.

Извођач је обавезан да наручиоцу надокнади штету која је настала услед раскида уговора, уколико је извођач одговоран за раскид уговора.

ОПШТЕ ОДРЕДБЕ

Члан 24.

Прилози овог уговора који чине његов саставни део су:

1. Понуда Извођача број од године са прилозима
2. Предрачун радова
3. Општи и технички услови
4. Техничка документација са свим цртежима и прилозима
5. Пројекат организације извођења радова
6. Динамички план реализације инвестиције

Члан 25.

Овај уговор ступа на снагу даном потписивања .

Члан 26.

За све нерегулисано овим уговором примењиваће се одредбе Посебних узанси о грађењу и Закона о облигационим односима .

Члан 27.

Наручилац и Извођач су се споразумели да све спорове који проистекну из овог уговора првенствено решавају међусобним договором , а уколико спор не реше споразумно, уговара се надлежност суда у Новом Саду.

Члан 28.

Уговор је сачињен у 10 (десет) истоветних примерака од којих се 4 (четири) примерка налази код Извођача, а 6 (шест) код наручиоца.

за ИЗВОЂАЧА
директор

за НАРУЧИОЦА
директор

Горан Вишњић

НАПОМЕНА: овај модел уговора представља садржину уговора који ће бити закључен са изабараним понуђачем. Уколико изабрани понуђач, након што му је додељен уговор, без оправданих разлога одбије да закључи уговор наручилац ће Управи за ЈН доставити негативну референцу тј. исправу о реализованом средству обезбеђења испуњења обавеза у поступку јавне набавке .

Образац бр. 8 (ОБРАЗАЦ ПОНУДЕ)

ПОНУДА број _____ од _____ године за јавну набавку у отвореном поступку за:

**ИЗГРАДЊУ ЈАВНОГ ОСВЕТЉЕЊА
РАСКРСНИЦЕ СЕНТАНДРЕЈСКОГ ПУТА (М-22.1) И ПРИМОРСКЕ УЛИЦЕ
У НОВОМ САДУ
(редни број јавне набавке: 1.3.6)**

1. Назив понуђача _____
2. Адреса понуђача _____
3. Матични број понуђача _____
4. Порески идентификациони број понуђача (ПИБ) _____
5. Особа за контакт _____
6. e-mail понуђача _____
7. Телефон/факс понуђача _____
8. Број рачуна понуђача и назив банке _____
9. Одговорно лице за потписивање уговора _____

Понуду дајем (заокружити и уписати податке):

а) самостално

б) са учесницима у заједничкој понуди (ТАБЕЛА 1.):

1)	Назив учесника у заједничкој понуди:	
	Адреса:	
	Матични број:	
	Порески идентификациони број:	
	Име особе за контакт:	

2)	Назив учесника у заједничкој понуди:	
	Адреса:	

Матични број:	
Порески идентификациони број:	
Име особе за контакт:	

в) са подизвођачима (ТАБЕЛА 2.):

1)	Назив подизвођача:	
	Адреса:	
	Матични број:	
	Порески идентификациони број:	
	Име особе за контакт:	
	Процент укупне вредности набавке који ће извршити подизвођач:	
	Део предмета набавке који ће извршити подизвођач:	

2)	Назив подизвођача:	
	Адреса:	
	Матични број:	
	Порески идентификациони број:	
	Име особе за контакт:	
	Процент укупне вредности набавке који ће извршити подизвођач:	
	Део предмета набавке који ће извршити подизвођач:	

Нудимо да радове на изградњи јавног осветљења раскрснице Сентандрејског пута (М-22.1) и Приморске улице у Новом Саду извршимо за укупан износ од:

_____ динара (без ПДВ)

(и словима _____ динара)

Нудимо рок за извођење радова: кал. дана (минимално 60 календарских дана, максимално 90 календарских дана)

Гарантни рок за изведене радове је године (минимално 2 године)

Рок важења понуде је **60** дана од дана отварања понуда.

Датум	М. П.	Понуђач
_____		_____
	М. П.	Подизвођач

НАПОМЕНЕ:

1. Образац понуде је потребно попунити
2. проценат укупне вредности набавке који ће бити поверен свим подизвођачима не може бити већи од 50%
3. Уколико има више подизвођача или учесника у заједничкој понуди него што има места у табелама 1. и 2., потребно је копирати наведене табеле и попунити податке за све подизвођаче или учеснике у заједничкој понуди.
4. Уколико група понуђача подноси заједничку понуду, податке о понуђачу треба са својим подацима да попуни носилац посла, док податке о осталим учесницима у заједничкој понуди треба навести у табели 1. овог обрасца.
5. Уколико понуђачи подnose заједничку понуду, група понуђача може да се определи да образац понуде потписују и печатом оверавају сви понуђачи из групе понуђача или група понуђача може да овласти једног понуђача из групе понуђача из групе који ће потписати и печатом оверити образац понуде.
6. Уколико понуђачи подnose заједничку понуду, понуђач ће као саставни део понуде приложити и споразум, којим се понуђачи из групе међусобно и према наручиоцу обавезују на извршење јавне набавке, а који обавезно садржи податке из члана 81. Закона о јавним набавкама
7. Уколико понуђач подноси понуду са подизвођачем(има), овај образац потписују и оверавају печатом понуђач и подизвођач(и)

**PREDMER RADOVA I MATERIJALA ZA:
JAVNO OSVETLJENJE RASKRSNICE
SENTANDREJSKOG PUTA (M-22.1) I PRIMORSKE ULICE
U NOVOM SADU**

Svaka tačka ovog predmera obuhvata isporuku glavnog i nabavku i isporuku svog pomoćnog, potrebnog materijala, odnosno svih potrebnih radova (i ono što nije eksplicitno navedeno) da bi instalacija bila urađena u skladu sa svim standardima i propisima i da bi nesmetano funkcionisala.

Ponudom je obuhvaćeno osiguranje gradilišta (radnika, slučajnih prolaznika, materijala) kod ovlašćenog osiguravajućeg preduzeća, kao i obezbeđivanje gradilišta, radnika i slučajnih prolaznika - primenom odgovarajućih zaštitnih mera; ograđivanjem, signalizacijom itd.

U garantnom roku koji nije kraći od 2 godine, izvođač je obavezan zameniti svaki deo opreme koji se pokaže neispravnim kao i svaku pregorelu sijalicu o svom trošku i to u roku od 10 kalendarskih dana. Ako to ne uradi, investitoru ostavlja pravo da naruči drugog izvođača za otklanjanje kvara o trošku ugovorenog. Garantni rok teče danom priključenja na mrežu.

Plaćanje će se vršiti isključivo na osnovu stvarno izvedenih radova (ugrađene opreme i izvršenog obima radova).

Opisi u tačkama predmera imaju prioritet u odnosu na tekst dat tehničkim opisom!

U slučaju neizvršenih sitnih pozicija, a potrebnih radi kompletiranja objekta (kablovske oznake, atesti, geodetski snimak, izvedeno stanje itd) - bez obzira na iznos, nadzorni organ ima pravo zadržati 20% sredstava na izvedene radove, dokle god izvođač ne kompletira objekat.

Ako se nudi "odgovarajuća oprema", ponuđač je u obavezi da upiše svoj nuđeni tip opreme i proizvođača za sve pozicije predmera u kojima se to traži. U tom slučaju, obavezno priložiti i fotokopiju katalogskog prikaza jednog ili više elmenata koji supstituišu opremu navedenog tipa sa svim funkcionalno tehničkim karakteristikama. Ako se ništa ne upisuje, podrazumeva se nuđenje već Obaveza ponuđača je da upiše tipove ponuđene opreme i proizvođača i na mestima gde opisom nije naveden tip i proizvođač! I ovde je obavezno priložiti fotokopiju katalogskog prikaza jednog ili više elmenata koji supstituišu traženu opremu.

Sva ugrađena oprema mora da poseduje odgovarajuću ispravu o usaglašenosti: deklaraciju o usaglašenosti, izveštaj o ispitivanju, sertifikat, uverenje o kontrolisanju.

glavni materijal za JO

- | | | | |
|---|---|-----|-------|
| 1 | Svetiljka sa feromagnetnim predspojnim spravama, tipa "TAGE I" / 1289 / 250 / -45 / 125 (GREY 900 - sand blasted) Minel-Šreder Beograd ili odgovarajuće, za bočnu montažu na konzolu ϕ 60mm. | kom | 8,00 |
| | <i>upisati tip ponuđene svetiljke:</i> | | |
| | <i>upisati naziv proizvođača:</i> | | |
| 2 | Konusna ukrasna LED svetiljka sa monohromatskim svetlosnim izvorom za montažu na vrh stuba ϕ 60, komplet sa elementom za nasadivanje, tipa LED Pointe Conique/240V/50Hz/C:YAN Petitjean ili odgovarajuće datom tipu: | kom | 8,00 |
| | <i>upisati tip ponuđene svetiljke:</i> | | |
| | <i>upisati naziv proizvođača:</i> | | |
| 3 | Svetiljka sa feromagnetnim predspojnim spravama, tipa "SAPPHIRE N" /1963/150/-35/125 Minel-Šreder Bgd ili odgovarajuće, za bočnu montažu na konzolu ϕ 60mm. | kom | 12,00 |
| | <i>upisati tip ponuđene svetiljke:</i> | | |
| | <i>upisati naziv proizvođača:</i> | | |
| 4 | Svetiljka sa feromagnetnim predspojnim spravama, tipa "SAPPHIRE N" /1963/150/-35/125 Minel-Šreder Bgd ili odgovarajuće, za montažu direktno na stub ϕ 60mm. | kom | 3,00 |
| | <i>upisati tip ponuđene svetiljke:</i> | | |
| | <i>upisati naziv proizvođača:</i> | | |
| 5 | Metal halogena sijalica u obliku cevi sa grlom E-40, T=4500°K), sa min 16000h gorenja sa max 5% smanjenja svetlosnog fluksa i max 5% pregaranja nakon tog vremena (tipa HPI-T, Philips ili odgovarajuće). | | |
| | 250W, min 20000Lm, grlo E-40 | kom | 8,00 |
| | <i>upisati tip ponuđene sijalice:</i> | | |
| | <i>upisati naziv proizvođača:</i> | | |

poz	opis	ozn	kol	j.cena	cena
6	<p>Natrijumova sijalica visokog pritiska u obliku cevi sa grlom E-40, stepen reprodukcije boje ≥ 4 (2000°K), sa min 16000h gorenja sa max 5% smanjenja svetlosnog fluksa i max 5% pregaranja nakon tog vremena (Master SON - T PIA+, Philips ili odgovarajuće). 150W, min 17500Lm, grlo E40 <i>upisati tip ponuđene sijalice:</i> <i>upisati naziv proizvođača:</i></p>	kom	15,00		
7	<p>Nasadni cevasti, konusni, krivi, pocinkovani, elektrostatičkom metodom obojeni (gris sable 900) stub izrađen u skladu sa standardom SRPS EN 40-(1 do 9) i SRPS U.C7.110; dimenzionisan za brzinu vetra 35m/sec, sa revizionim otvorom 500x100 i odgovarajućim "anti vandal" poklopcem (donja ivica otvora na visini 500mm), sa anker pločom čije rastojanje između anker vijaka iznosi 300mm zavarenom na stub bez ojačanja u obliku rebara, sa nosačem priključne kutije. Visina stuba je 11m. Stub je opremljen sa (zglobnom) konzolom dužine 600mm/5o, pripremljen za montažu na vrhu LED-lighte završetka 220V. Komplet sa pripadajućim anker vijcima, navrtkama i podloškama. U skladu sa navedenom tehničkom specifikacijom, kao tipski proizvod "Almeria" - PetitJean, ili odgovarajuće datom tipu. Uz stub se isporučuje i statički proračun koji će uzeti u obzir uslove na predmetnoj lokaciji, dakle tlo, vetar, za navedene parametre i svetiljke. Uz stub takođe dostaviti i ateste (sertifikate) o kvalitetu boje, cinka i čelika (sadržaj silicijuma u proizvodu mora biti manji od 0,03%), a sve u skladu sa odgovarajućim standardima (EN 10025 ili EN 10149 NF i EN ISO 1461). <i>upisati tip ponuđenih stubova:</i> <i>upisati naziv proizvođača:</i></p>	kom	8,00		
8	<p>Nasadni cevasti, konusni, pocinkovani stub izrađen u skladu sa standardom SRPS EN 40-(1 do 9) i SRPS U.C7.110; dimenzionisan za brzinu vetra 35m/sec, sa revizionim otvorom 500x101 i odgovarajućim "anti vandal" poklopcem (donja ivica otvora na visini 500mm), sa anker pločom čije rastojanje između anker vijaka iznosi 300mm, sa nosačem četvoropolne priključne ploče i zavrtnjem za uzemljenje ugrađenim sa unutrašnje strane. Visina stuba je 10m, konzola dužine 2m, f60mm; ugao 15. Komplet sa pripadajućim anker vijcima 20/18x400, navrtkama sa zaštitnim plastičnim poklopcima, tipa "Kappa" - PetitJean ili odgovarajuće. Uz stub se isporučuje i statički proračun koji će uzeti u obzir uslove na predmetnoj lokaciji, dakle tlo, vetar, za navedene parametre i svetiljke. Uz stub takođe dostaviti i ateste (sertifikate) o kvalitetu boje, cinka i čelika (sadržaj silicijuma u proizvodu mora biti manji od 0,03%), a sve u skladu sa odgovarajućim standardima (EN 10025 ili EN 10149 NF i EN ISO 1461). <i>upisati tip ponuđenih stubova:</i> <i>upisati naziv proizvođača:</i></p>	kom	4,00		

poz	opis	ozn	kol	j.cena	cena
9	<p>Nasadni cevasti, konusni, pocinkovani stub izrađen u skladu sa standardom SRPS EN 40-(1 do 9) i SRPS U.C7.110; dimenzionisan za brzinu vetra 35m/sec, sa revizionim otvorom 500x105 i odgovarajućim "anti vandal" poklopcem (donja ivica otvora na visini 500mm), sa anker pločom čije rastojanje između anker vijaka iznosi 300mm, sa nosačem četvoropolne priključne ploče i zavrtnjem za uzemljenje ugrađenim sa unutrašnje strane. Visina stuba je 10m, f60mm. Komplet sa pripadajućim anker vijcima 20/18x400, navrtkama sa zaštitnim plastičnim poklopcima, tipa "Omega 2360" - PetitJean ili odgovarajuće.</p> <p>Uz stub se isporučuje i statički proračun koji će uzeti u obzir uslove na predmetnoj lokaciji, dakle tlo, vetar, za navedene parametre i svetiljke. Uz stub takođe dostaviti i ateste (sertifikate) o kvalitetu boje, cinka i čelika (sadržaj silicijuma u proizvodu mora biti manji od 0,03%), a sve u skladu sa odgovarajućim standardima (EN 10025 ili EN 10149 NF i EN ISO 1461).</p> <p><i>upisati tip ponuđenih stubova:</i> <i>upisati naziv proizvođača:</i></p>	kom	3,00		
10	<p>Priključna aralditna ploča javnog osvetljenja četvoropolna sa horizontalnim priključkom za stubove visine 8 i 10m, odnosno vertikalnim za visinu 5m i dva ili tri podnožja za utične osigurače, komplet sa isporukom potrebnog broja keramičkih dRA osigurača (6 ili 10A).</p>	kom	7,00		
11	<p>Priključna kutija tipa EUROPAK IP44, "SOGEXI" ili odgovarajuće, za priključenje do 3 četvorožilna kabla preseka 25mm² koji u sebi sadrži petu žilu kao komandni vod 2.5mm², opremljena sa tri osigurača 6A/1p, sa dodatnom stezaljkom za nulovanje.</p> <p><i>upisati tip ponuđene ploče:.....</i> <i>upisati naziv proizvođača:</i></p>	kom	8,00		
12	PP00: 4x25+2,5mm ²	m	700		
13	PP00: 4x6mm ²	m	120		
14	PP00-Y 3x2,5mm ²	m	180,00		
15	P/F-Y 1x16mm ²	m	10,00		
16	Cu: uže: 25mm ²	m	30,00		
17	Traka 30x4mm SRPS N.B4.901Č	m	600		
18	ukrsni komad traka-zica SRPS N.B4.935	kom	23,00		
19	kablovski plastični štitnici	m	600,00		
20	trak,a za upozorenje	m	600,00		
21	šljunak	m ³	5,00		
22	pesak	m ³	5,00		
23	beton MB30	m ³	8,00		
24	EE crvene juvidur cevi φ110x3.2	m	40,00		
25	kablovske spojnice PKS 6-25	kom	2,00		

poz	opis	ozn	kol	j.cena	cena
26	dupla "K" račva 75/75/45° + 2 x pvc cev φ75mm/60cm		kom		19,00
27	Kablovske oznake				
	Trasa kabla		kom		1,00
	Skretanje trase		kom		1,00
	Krajevi kablovskih cevi		kom		12,00
	Ukrštanje sa EE-instalacijom		kom		1,00
	Ukrštanje sa vodovodom i kanalizacijom		kom		1,00
	Ukrštanje sa toplovodom		kom		1,00
	Ukrštanje sa gasom		kom		1,00
	Ukrštanje sa TT vodom		kom		1,00
28	Gumeni orebreni tepih za niveliranje stuba, za osno rastojanje između ankera 300mm. Izdržava temeprature pri asfaltiranju od 150o; pritisak 65kg/cm2; elastičnost zadržava na 55% posle 20 godina. Poizvod je tipa PEPLIC_RESEAU 400x400 Sogexi ili odgovarajuće. Od isporučioaca pribaviti atest o kvalitetu (na srpskom jeziku). Obračun po komadu. upisati tip ponuđene podloške: _____ upisati naziv proizvođača: _____		kom		19,00
29	Ostali nespecificiran materijal prema potrebama na terenu: armatura φ16-22, redne stezaljke, pertinaks, pleksiglas, kablovske papučice, zavrtnji, podloške, grafitna mast, itd		kpt		1,00
Ukupno za glavni materijal JO					

radovi na izgradnji JO

Svaka tačka ovog predmera obuhvata isporuku glavnog i nabavku i isporuku svog pomoćnog, potrebnog materijala i svih potrebnih radova (i ono što nije eksplicitno navedeno) da bi instalacija nesmetano funkcionisala.

- | | | | |
|---|--|-----|--------|
| 1 | Geometarsko obeležavanje trase kablovskog rova i položaja kandelaberskih stubova. Protokol se predaje investitoru na papiru na samom početku radova te se može koristiti i za tačno određivanje dužine kabla zbog narudžbe. Obračun po dužnom metru trase svih kablovskih rovova. <i>Komplet sa grafičkom i tabelarnom specifikacijom površina za raskopavanje (vrsta, lokacija i količine)!</i> | m | 655,00 |
| 2 | Demontaža postojećih stubova sa svetiljkom i ocenjivanje sa nadzornim organom uz zapisnik da li se postojeći stub sa svetiljkom može koristiti pri izradi predmetnog objekta. Ispravni stubovi sa svetiljkom se prebacuju na novi položaj koji je na rastojanju do 50m. Neispravni stubovi sa svetiljkom se odvoze u magacin Investitora. Demontaža temelja nije predviđena ovom pozicijom. | kom | 5,00 |

poz	opis	ozn	kol	j.cena	cena
3	Kontrolni ručni iskop, tzv. "šlicovanje", širine 0,4m, dužine 2m, dubine do 1m, radi tačnog utvrđivanja položaja instalacija.	kom	6,00		
4	Iskop jame za temelje datih dimenzija u metrima. Obračun po iskopanoj jami. do 1,0x1,0x1,4	kom	19,00		
5	Izrada betonskog temelja u radionici, beton MB30 datih dimenzija u metrima. Pri izradi postaviti privodne pvc cevi $\phi 75\text{mm}$ i duplu "K" račvu, stubne ankere i centralnu kuku $\phi 22$ za transport i ugradnju temelja. Komplet sa izradom podloge temelja od nabijenog šljunka i (ili) mršavog betona MB15 debljine 10cm. Obračun po urađenom, transportovanom i ugrađenom betonskom temelju. Dimenzije i oblik temelja će se za svako stubno mesto utvrditi u zavisnosti od instalacija koje se nalaze u blizini! Nakon montaže, oko temelja se sipa pesak uz nabijanje pomoću vode, ispod parkinga tucanik, ispod travnjaka sitna oko 0,7x0,7x1,1	kom	19,00		
6	Podizanje i montaža pocinkovanog cevastog stuba visine 10-12m sa konzolom ili bez. U stub ugraditi priključnu kutiju. Komplet sa nulovanjem u stubu vodom P/F-Y 16mm^2 dužine 0,30m sa kabel papučicama na oba kraja. Obračun po komadu.	kom	23,00		
7	Iskop rova u zemljištu III kategorije. Komplet sa zatrpavanjem i nabijanjem u slojevima ne debljim od 20cm, čišćenjem i dovođenjem trase kabla u prvobitno stanje. Obračun po dužnom metru iskopanog i zatrpanog rova. dimenzije rova 0,4x1,0m	m ²	365,00		
	dimenzije rova 0,5x1,0m	m ²	50,00		
8	Polaganje u već iskopanom rovu pocinkovane čelične trake P30x4 SRPS N.B4.901Č u sloju sitne zemlje debljine 10cm. Obračun po dužnom metru trake.	m	600,00		
9	Izrada veze stuba i uzemljivača uz pomoć ukrasnog komada SRPS N.B4.936 zalivenog u olovo i Fe-Zn trake ili Cu užeta 25mm^2 (između trake i Cu užeta je obavezan međukomad od olova). Prosečna dužina voda je 2m. Obračun po stubnom mestu.	kom	23,00		
10	Polaganje kabla u iskopanom rovu (ponuđena cena ne obuhvata iskop i zatrpavanje. Način polaganja kabla je sledeći: - u slobodnom rovu iznad kabla se sipa sitna zemlja u sloju debljine 20cm, a zatim zemlja iz iskopa, - ispod saobraćajnica pesak u sloju debljine 20cm, a zatim šljunak do konstrukcije saobraćajnice, iznad kablova 10cm se polažu plastični štitnici. Na dubini 0.4m od kote nivelete se polaže traka za upozorenje. Komplet sa sečenjem i označavanjem krajeva kabla na mestu svakog stuba ili mesta priključka u TS. Obračun po dužnom metru položenog kabla.				
	PP00 4x25mm ²	m	700,00		
	PP00 4x6mm ²	m	120,00		
11	Montaža svetiljki za spoljašnje osvetljenje na visinu od oko 10m. Komplet sa montažom sijalice.	kom	23,00		

Blaž

41/48

poz	opis	ozn	kol	j.cena	cena
12	Izrada veza između osigurača i svetiljki u kandelaberskim stubovima, kabelom PP00-Y. Obračun po vezi. PP00 - Y 4x2,5mm ² /11,12, 13m	kom	23,00		
13	Dva antikorozivna premaza podnožja stuba sa prirubnicom - do h=30cm od kote terena, bituminoznim premazom ekvivalentno PAC, "Sogexi" (debljina premaza 200-250µm). Obračun po komadu.	kom	23,00		
14	Izrada kablovskih završetaka u trafostanicama (obračun po TS) i stubovima (obračun po stubu) za kablove PP00. Komplet sa uvlačenjem kablova u TS i stubove, izvođenjem i označavanjem natpisnim pločicama svih veza. Obračun po komadu. PP00 4x25mm ²	kom	25,00		
15	Razbijanje asfaltnih, betonskih ili behaton površina. Nakon završetka radova, krpljenje površina od strane JKP "PUT". Stvarna količina će se odrediti na licu mesta! samo razbijanje i opsecanje - asfalt samo razbijanje i opsecanje - beton samo razbijanje - beton samo razbijanje - demontaža - behaton popravka asfaltnih površina popravka betonskih površina popravka behaton površina dovođenje u ispravno stanje ostalih betonskih (behaton) površina - po pismenom odobrenju nadzornog organa	m ² m ² m ² m ² m ² m ² m ² m ²	1,00 1,00 1,00 1,00 1,00 1,00 1,00 1,00		
				4.200,00	4.200,00
				3.500,00	3.500,00
				3.000,00	3.000,00
16	Podbušivanje ispod saobraćajnice ili ispod cevovoda za polaganje pvc cevi φ Komplet sa pripremom, materijalom i svim radovima.	m	5,00		
17	Ugradnja zaštitnih cevi - u rov ili nakon podbušivanja - na mestima ukrštanja sa drugim instalacijama, kolovozom ili već kako je situacijom prikazano. Obračun po dužnom metru. EE crvene juvidur cevi φ110x3.2	m	40,00		
18	Izrada projekta izvedenog stanja. (Samo po nalogu nadzornog organa!)	kom	1,00		
19	U toku iskopa rova i jama za stubove, utovar iskopine direktno u kamion ili prvo u kolica pa u kamion. Komplet sa odvozom i istovarom na gradsku deponiju. Obračun po m ³ odvezene iskopine. Pre samog utovara, način odobrava nadzorni organ!	m ³	18,00		
20	U toku polaganja kabla i pvc cevi (pre zatrpavanja rova!) snimanje trase položenih kablova, zaštitnih cevi i stubova javnog osvetljenja sa izradom katastra izvedenog stanja. Investitoru se snimak predaje na kraju izvođenja radova - pre izrade okončane situacije, u papirnoj i digitalnoj formi na CD u ACAD - "*.DWG" formatu (sa tablicom apsolutnih koordinata svih stubova kao i prelomnih tačaka trase kablova). Ovaj snimak je osnova za konačni obračun. Obračun po dužnom metru trase kablova.	m	655,00		
21	Postavljanje kablovskih oznaka prema situaciji i potrebama na terenu. Obračun po komadu.	kom	15,00		
22	Izlasci distribucije na ukjučenja - isključenja, parcijalne preglede itd.	kpt	1,00		

poz	opis	ozn	kol	j.cena	cena
23	Izrada saobraćajne signalizacije prilikom izvođenja radova.	kpt	1,00		
24	ispitivanje kablova, drugih provodnika i veza u instalaciji. Pribavljanje verifikacionih izveštaja od nadležne ustanove, posebno o kvalitetu izolacije, zaštite od opasnih napona dodira, zbijenosti tla, fotometrijska merenja, interni tehnički prijem, pripremno-završni radovi. Probni rad i predaja objekta.				
	razni atesti za beton, farbu, opremu ...	kpt	1,00		
	atesti o zbijenosti tla	kpt	1,00		
	elektrotehnički atesti	kpt	1,00		
	interni tehnički pregled	kpt	1,00		
	tehnički pregled od strane ovlašćenog instituta i pribavljanje upotrebne dozvole	kpt	1,00		
	pripremno-završni radovi, probni rad i predaja objekta	kpt	1,00		
Ukupno radovi na izgradnji JO					

REKAPITULACIJA

- 1 Ukupno za glavni materijal JO
- 2 Ukupno radovi na izgradnji JO
- 3 **NEPREDVIĐENI RADOVI I MATERIJAL 10% OD 1+2**

UKUPNO ZA JO

U Novom Sadu
Dana:

IZVOĐAČ

MN

2. TEHNIČKI OPIS

U okviru projekta obrađen je glavni projekat za objekat:

JAVNO OSVETLJENJE RASKRSNICE SENTANDREJSKOG PUTA (M-22.1) I PRIMORSKE ULICE U NOVOM SADU

čiji je investitor: JP "ZAVOD ZA IZGRADNJU GRADA" Novi Sad.

Trasa kablova javnog osvetljenja i položaj svetiljki je u skladu sa Urbanističkim uslovima.

Napajanje svetiljki javnog osvetljenja je predviđeno iz postojeće trafo stanice "Primorska", podzemnim kablovima tipa PP00;4x25+2,5mm². U napojnim kablovima se nalazi pilot provodnik za komandni napon 220V.

Merenje potrošnje električne energije vrši se postojećim brojilom koje se nalazi u napred navedenoj trafo stanici u NN razvodnom bloku javnog osvetljenja. U istom NN razvodnom bloku se nalazi i sva ostala oprema za napajanje i upravljanje radom javnog osvetljenja.

U predmetnom prostoru postoji izgrađeno javno osvetljenje. U delu raskrsnice koja se rekonstruiše navedeno javno osvetljenje se demontira. Ispravni stubovi i svetiljke se ponovo koriste pri izgradnji novog javnog osvetljenja, a na osnovu zapisnika koji sačinjavaju nadzorni organ i izvođač radova. Novo javno osvetljenje se uklapa u postojeće javno osvetljenje po tipu stubova i svetiljki, kao i prostorno.

U kružnoj raskrsnici predmetnog prostora uz saobraćajnicu se postavljaju stubovi ekvivalentni tipu "Almeria" PetitJean, visine 11,359m/9,8m, na koje se postavljaju svetiljke ekvivalentne tipu "Tage" Minel-Schreder, u koju se stavlja metal halogeni izvor svetlosti snage 250W.

U predmetnom prostoru uz saobraćajnicu u Sentandrejskoj ulici se postavljaju stubovi ekvivalentni tipu "Kappa" PetitJean, visine 10m sa lirom dužine 2m, na koje se postavljaju svetiljke ekvivalentne tipu "Sapphire" Minel-Schreder, u koju se stavlja izvor svetlosti natrijum visokog pritiska snage 150W. U ovom delu se koriste postojeće svetiljke koje se demontiraju.

U predmetnom prostoru uz saobraćajnicu u zapadnom delu Primorske ulice se postavljaju stubovi ekvivalentni tipu "Kappa" PetitJean, visine 10m sa lirom dužine 1m, na koje se postavljaju svetiljke ekvivalentne tipu "Sapphire" Minel-Schreder, u koju se stavlja izvor svetlosti natrijum visokog pritiska snage 150W.

U predmetnom prostoru uz saobraćajnicu u istočnom delu Primorske ulice se postavljaju stubovi ekvivalentni tipu "Gamma 2360" PetitJean, visine 10m, na koje se postavljaju svetiljke ekvivalentne tipu "Sapphire" Minel-Schreder, u koju se stavlja izvor svetlosti natrijum visokog pritiska snage 150W. U ovom delu se koriste postojeće svetiljke koje se demontiraju.

U stubovima javnog osvetljenja postavlja se priključna kutija tipa EUROPAK, proizvođača Sogexi na koju se svode NN napojni kablovi javnog osvetljenja. Od priključne kutije do svetiljke postavlja se kabl tipa PP00-Y;3x2,5mm².

Svi poklopci na stubovima su sa crvenom strelicom, znakom opasnosti.

Temelji stubova javnog osvetljenja izvode se u radionici, od betona MB 30, dimenzija datih u grafičkim priložima. U temelj se ugrađuju četiri temeljna vijka i cevi prečnika 75 mm sa duplom K račvom, za uvođenje kablova kroz temelj u stub.

Na mestima prikazanim na situaciji ugrađuju se novi stubovi.

U predmetnom prostoru, kopa se rov dubine 1m.

Na dno rova polaže se gvozdена pocinkovana traku FeZn 30x4mm, a zatim se kanal zatrpava slojem usitnjene zemlje od 0,1m.

Na usitnjenu zemlju iznad gvozdene pocinkovane trake polaže se kabl.

Podzemni kablovi se polažu slobodno u zelenim površinama u kablovski rov na dubini 0,9m. Ispod pešačkih staza, biciklističkih staza, autobuskih stajališta i kolskih prilaza podzemni kablovi se polažu u plastične zaštitne cevi koje se postavljaju u rov na dubini 0,9m. Ispod saobraćajnica podzemni kablovi se polažu u plastične zaštitne cevi koje se postavljaju u rov na dubini 1,2m.

U zelenoj površini kabl se zatrpava slojem usitnjene zemlje od 0,2m, a zatim zemljom iz iskopa. U delu ispod pešačkih staza i kolskih prilaza zatrpavanje rova se vrši prvo peskom u sloju debljine 20cm, a zatim šljunkom do konstrukcije saobraćajnice.

Na dubini od 0,4m postavlja se upozoravajuća plastična traka sa natpisom za upozorenje na prisutnost kabla u zemlji.

Paralelno vođenje i ukrštanje podzemnog kabla javnog osvetljenja sa ostalim podzemnim instalacijama izvodi se prema tehničkim uslovima i prema crežima datim u grafičkom prilogu.

Predviđen je TN-C-S sistem zaštite od električnog udara indirektnim dodirom. Svi delovi električnih naprava koji ne pripadaju strujnom krugu (metalni delovi svetiljki i stubova) uvezuju se na zaštitni provodnik koji je povezan sa uzemljivačem javnog osvetljenja, a ovaj sa uzemljivačem trafostanice.

Zaštitno uzemljenje je gvozdена pocinkovana traka FeZn 30x4mm koja se postavlja u rov sa NN napojnim kablom. Veza između stubova i gvozdene pocinkovane trake ostvaruje se bakarnim užetom poprečnog preseka 25mm² i ukrsnim komadom "traka-uže" koji se zaliva vrelin bitumenom.

Zaštita kablovskih vodova javnog osvetljenja predviđena je osiguračima u NN razvodnom bloku javnog osvetljenja u trafo stanici.

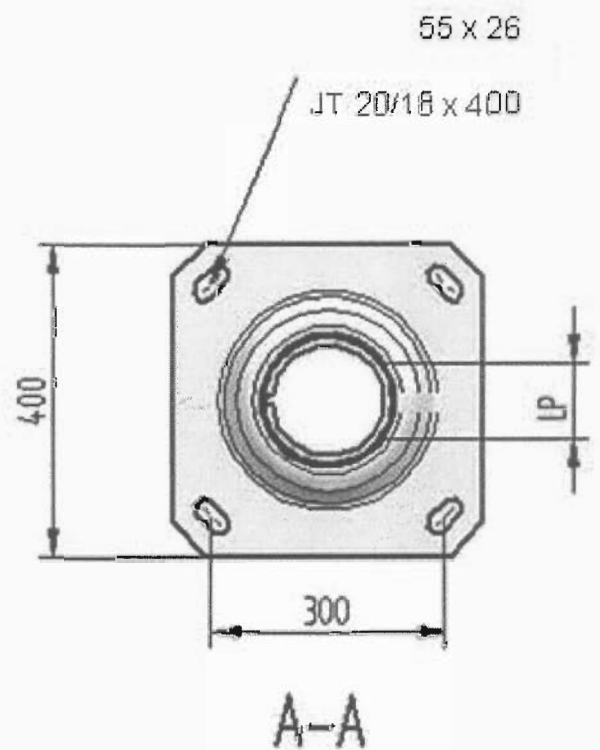
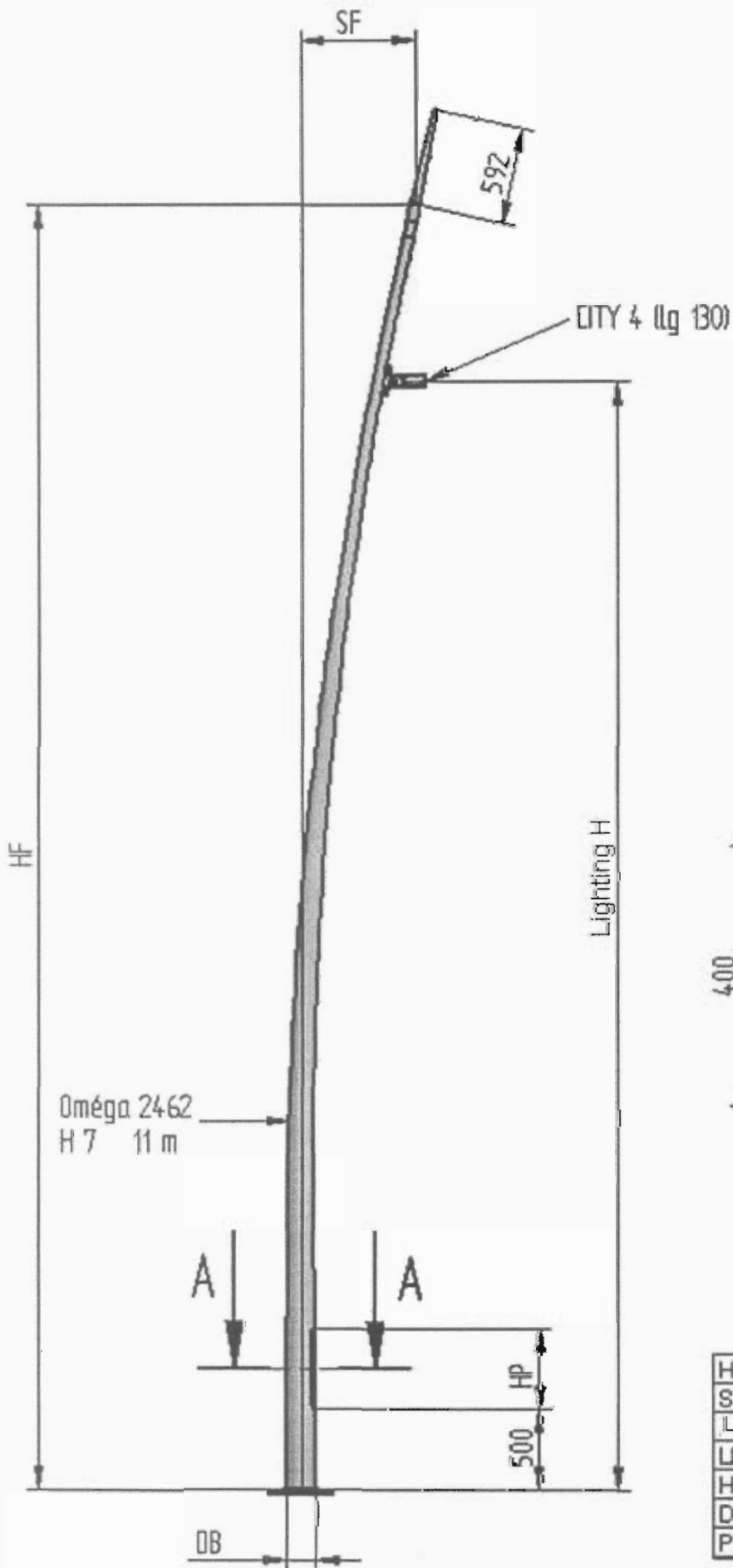
Zaštita kablovskih veza od priključne kutije do svetiljke predviđena je osiguračima 6A koji se nalaze u priključnoj kutiji.

Kao zaštita od atmosferskog pražnjenja predviđen je prihvatni vod i odvodni vod koje čini sama konstrukcija stuba. Merni spoj je na stezaljki za uzemljenje. Zemljovod je bakarno uže poprečnog preseka 25mm^2 koje se postavlja od uzemljivača do mernog spoja. Navedeno uže se povezuje na uzemljivač ukrsnim komadom "traka-uže" koje se zaliva vrelim bitumenom, kako je to već opisano. Uzemljivač je već navedeni uzemljivač od gvozdene pocinkovane trake FeZn trake $30 \times 4\text{mm}$ položen u celoj dužini trase na dubini od $1,0\text{m}$.

U grafičkim priložima prikazana je trasa polaganja kablova, gvozdene pocinkovane trake i plastičnih zaštitnih cevi, kao i položaj stubova i kablovskih oznaka.

ODGOVORNI PROJEKTANT:

46/48



HF	6975	7946	8906	9847	10767
SF	440	704	1000	1357	1768
Lighting H	5800	6800	7800	8800	9800
LP	99	101	128	132	135
HP	500	500	600	600	600
DB	160	172.5	184.5	199.5	216
Poids (kg)	96	113	131	150	170

