



Завод За Изградњу Града

Јавно предузеће Завод за изградњу града Нови Сад

Стевана Брановачког 3

21000 Нови Сад

Република Србија

Тел: 021.488.91.00

Факс: 021.488.93.42

<http://www.zigns.rs>

КОНКУРСНА ДОКУМЕНТАЦИЈА - ОТВОРЕНИ ПОСТУПАК -

**ИЗГРАДЊА СЕКУНДАРНЕ КАНАЛИЗАЦИЈЕ
У ДЕЛУ УЛИЦЕ СОЊЕ МАРИНКОВИЋ У ВЕТЕРНИКУ**

Редни број јавне набавке: 1.3.60

Јун, 2014. године

САДРЖАЈ

| | | |
|-------------------------------------------------------------------------------------------------------------------------------------------------------------------------------------|--------|----|
| ○ ОПШТИ ПОДАЦИ О ЈАВНОЈ НАБАВЦИ | 3 | |
| ○ ПОДАЦИ О ПРЕДМЕТУ ЈАВНЕ НАБАВКЕ | 4 | |
| ○ УПУТСТВО ПОНУЂАЧИМА КАКО ДА САЧИНЕ ПОНУДУ..... | 5 | |
| ○ УСЛОВИ ЗА УЧЕШЋЕ У ПОСТУПКУ ЈАВНЕ НАБАВКЕ ИЗ ЧЛ. 75. И 76. ЗАКОНА О ЈАВНИМ НАБАВКАМА И УПУТСТВО КАКО СЕ ДОКАЗУЈЕ ИСПУЊЕНОСТ ТИХ УСЛОВА | 15 | |
| ○ СПИСАК НАЈВАЖНИЈИХ ИЗВЕДЕНИХ РАДОВА (РЕФЕРЕНЦ ЛИСТА ПОНУЂАЧА) (образац 1) | 19 | |
| ○ ПОТВРДА ЗА РЕФЕРЕНЦЕ ЗА ПОНУЂАЧА (образац 2) | 20 | |
| ○ ОБРАЗАЦ СТРУКТУРЕ ЦЕНЕ (образац 3) | 21 | |
| ○ ОБРАЗАЦ ТРОШКОВА ПРИПРЕМЕ ПОНУДЕ (образац 4)..... | 22 | |
| ○ ОБРАЗАЦ ИЗЈАВЕ О НЕЗАВИСНОЈ ПОНУДИ (образац 5) | 23 | |
| ○ ОБРАЗАЦ ИЗЈАВЕ ПОНУЂАЧА ДА ЈЕ ПОШТОВАО ОБАВЕЗЕ КОЈЕ ПРОИЗИПАЗЕ ИЗ ВАЖЕЋИХ ПРОПИСА О ЗАШТИТИ НА РАДУ, ЗАПОШЉАВАЊУ И УСЛОВИМА РАДА, ЗАШТИТИ ЖИВОТНЕ СРЕДИНЕ (образац 6) | 24 | |
| ○ ОБРАЗАЦ СИТУАЦИЈЕ (образац 7) | 25 | |
| ○ МОДЕЛ УГОВОРА | 27 | |
| ○ ОБРАЗАЦ ПОНУДЕ (образац 8) | 32 | |
| ○ ПОТВРДА О ПРИЈЕМУ МЕНИЦЕ (образац 9) | 35 | |
| ○ МЕНИЧНО ПИСМО (образац 10)..... | 36 | |
| ○ ПРЕДРАЧУН | 37 | |
| ○ ТЕХНИЧКИ ОПИС И ИЗВОД ИЗ ТЕХНИЧКЕ ДОКУМЕНТАЦИЈЕ | 41 | |
| | УКУПНО | 65 |

ОПШТИ ПОДАЦИ О ЈАВНОЈ НАБАВЦИ

Назив, адреса и интернет страница наручиоца:

Јавно предузеће "Завод за изградњу Града" у Новом Саду
21000 Нови Сад, Улица Стевана Брановачког бр. 3
<http://www.zigns.rs>

Врста поступка јавне набавке:

Отворени поступак

Предмет јавне набавке:

Набавка радова

Поступак јавне набавке се спроводи ради закључења уговора о јавној набавци

Лица за контакт:

Биљана Божанић и Јасмина Обрадовић (тел.: 021/4889-100, факс: 021/4889-164)

ПОДАЦИ О ПРЕДМЕТУ ЈАВНЕ НАБАВКЕ

Предмет јавне набавке:

Изградња секундарне канализације у делу Улице Соње Маринковић у Ветернику

У Улици Соње Маринковић у Ветернику постоји изграђена секундарна канализација отпадних вода која гравитира канализацији у Улици цара Лазара. Већ изграђена (постојећа) канализација у Улици Соње Маринковић, тј. њен најузводнији шахт налази се наспрам парцеле број 1768 КО Ветерник. Дакле, део Улице Соње Маринковић до Новосадског пута није покривен инсталацијама канализације.

Назив и ознака из општег речника набавки:

45231300 Радови на изградњи цевовода за воду и канализацију

УПУТСТВО ПОНУЂАЧИМА КАКО ДА САЧИНЕ ПОНУДУ

1. ПОДАЦИ О ЈЕЗИКУ НА КОМЕ ПОНУДА МОРА БИТИ САСТАВЉЕНА

- 1.1. Понуда и докази који се подносе уз понуду морају бити састављени на српском језику. Уколико је одређени документ на страном језику, понуђач је дужан да поред документа на страном језику достави и превод тог документа на српски језик, који је оверен од стране овлашћеног судског тумача.
- 1.2. Сертификати, фабрички атести и остала техничка и проспектна документација могу бити на енглеском, француском и немачком језику.
- 1.3. Поступак се води на српском језику.

2. ПОСЕБНИ ЗАХТЕВИ У ПОГЛЕДУ НАЧИНА САЧИЊАВАЊА ПОНУДЕ И ПОПУЊАВАЊА ОБРАЗАЦА

- 2.1. Понуђач подноси понуду у затвореној коверти или кутији, затворену на начин да се приликом отварања понуда може са сигурношћу утврдити да се први пут отвара. На предњој страни коверте (кутије) уписати: „НЕ ОТВАРАТИ – ПОНУДА за јавну набавку: Изградња секундарне канализације у делу Улице Соње Маринковић у Ветернику, ЈН бр. 1.3.60“. Понуда се подноси поштом или лично на адресу: Јавно предузеће "Завод за изградњу Града" у Новом Саду, 21000 Нови Сад, Ул. Стевана Брановачког бр. 3. Понуђач је дужан на коверти или кутији да назначи назив понуђача, адресу и телефон, као и име и презиме овлашћеног лица за контакт. **У случају да понуду подноси група понуђача, на коверти је потребно назначити да се ради о групи понуђача и навести називе и адресу свих учесника у заједничкој понуди.**
- 2.2. Конкурсна документација не подлеже самоиницијативним променама од стране понуђача. Понуда понуђача који самоиницијативно промени садржај конкурсне документације, биће одбијена.
- 2.3. Понуђачима се препоручује да обиђу предметну локацију, прегледају терен и сакупе све податке о локалним приликама и проуче све услове под којима треба да се изведу радови. Трошкове посете сноси понуђач.
- 2.4. Уколико понуђач начини грешку у попуњавању, дужан је да исту **превуче оловком (да се види и садржај грешке) и правилно попуни**, а место начињене грешке парафира и овери печатом.
- 2.5. Уколико понуду подноси понуђач који наступа самостално, обрасце оверава и потписује одговорно лице понуђача;
- 2.6. Уколико понуду подноси понуђач који наступа са подизвођачем, обрасце оверава и потписује одговорно лице понуђача, осим ако није другачије наведено у самом образцу;
- 2.7. Уколико понуду подноси група понуђача, обрасце оверава и потписује одговорно лице члана групе понуђача који ће бити носилац посла, односно који ће поднети понуду и који ће заступати групу понуђача пред наручиоцем, осим ако није другачије наведено у самом образцу;

3. ПОДАЦИ О ОБАВЕЗНОЈ САДРЖИНИ ПОНУДЕ

- 3.1. Обавезну садржину понуде чине:
 - a) средство обезбеђења испуњења обавеза у поступку јавне набавке у складу са тачком 12.1. Упутства понуђачима како да сачине понуду
 - b) у случају подношења заједничке понуде, споразум којим се понуђачи из групе међусобно и према наручиоцу обавезују на извршење јавне набавке (тачка 9.2. Упутства понуђачима како да сачине понуду)
 - c) докази о испуњености услова за учешће у поступку јавне набавке
 - d) образац понуде (образак бр. 8)
 - e) прерачун
 - f) образац структуре цене (образак 3)
 - g) образац изјаве о независној понуди (образак 5)
 - h) образац изјаве понуђача да је поштовао обавезе које произилазе из важећих прописа о заштити на раду, запошљавању и условима рада, заштити животне средине (образак 6)

3.2. Понуда која не садржи све елементе и прилоге из обавезне садржине понуде сматраће се неприхватљивом и биће одбијена.

4. ПАРТИЈЕ

Предметна јавна набавка није обликована у више партија.

5. ПОНУДА СА ВАРИЈАНТАМА

Није дозвољено подношење понуде са варијантама.

6. ИЗМЕНЕ, ДОПУНЕ И ОПОЗИВ ПОНУДЕ У СМISЛУ ЧЛАНА 87. СТАВ 6. ЗАКОНА О ЈН

6.1. Понуђач може у року за подношење понуде да измени, допуни или опозове своју понуду, на исти начин на који је поднео и саму понуду - непосредно или путем поште у затвореној коверти или кутији.

6.2. У случају измене, допуне или опозива понуде, понуђач је дужан на коверти или кутији да назначи назив понуђача, адресу и телефон, као и име и презиме овлашћеног лица за контакт. У случају да је понуду поднела група понуђача, на коверти је потребно назначити да се ради о групи понуђача и навести називе и адресу свих учесника у заједничкој понуди.

6.3. Измену, допуну или опозив понуде доставити на адресу: Јавно предузеће "Завод за изградњу Града" у Новом Саду, 21000 Нови Сад, Ул. Стевана Брановачког бр. 3, са назнаком:

„ИЗМЕНА ПОНУДЕ за отворени поступак за јавну набавку радова: Изградња секундарне канализације у делу Улице Соње Маринковић у Ветернику, ЈН бр. 1.3.60", или

„ДОПУНА ПОНУДЕ за отворени поступак за јавну набавку радова: Изградња секундарне канализације у делу Улице Соње Маринковић у Ветернику, ЈН бр. 1.3.60", или

„ОПОЗИВ ПОНУДЕ за отворени поступак за јавну набавку радова: Изградња секундарне канализације у делу Улице Соње Маринковић у Ветернику, ЈН бр. 1.3.60".

6.4. Уколико се "ИЗМЕНА ПОНУДЕ" односи на понуђену цену, **цена мора бити изражена у динарском износу, а не у процентима. У овом случају понуђач је дужан да наведе: укупну понуђену цену и позиције у којима се мења цена.** Уколико су у примеру већ дефинисане неке цене по позицијама и укупне цене од стране наручиоца, оне не могу бити предмет корекције.

7. ПОНУЂАЧ КОЈИ ЈЕ САМОСТАЛНО ПОДНЕО ПОНУДУ НЕ МОЖЕ ИСТОВРЕМЕНО ДА УЧЕСТВУЈЕ У ЗАЈЕДНИЧКОЈ ПОНУДИ ИЛИ КАО ПОДИЗВОЂАЧ, НИТИ ДА УЧЕСТВУЈЕ У ВИШЕ ЗАЈЕДНИЧКИХ ПОНУДА

7.1. Понуђач може да поднесе само једну понуду.

7.2. Понуђач који је самостално поднео понуду не може истовремено да учествује у заједничкој понуди или као подизвођач, нити исто лице може учествовати у више заједничких понуда.

7.3. Наручилац ће одбити све понуде које су поднете супротно забрани из претходне тачке (7.2.).

8. ПОНУДА СА ПОДИЗВОЂАЧЕМ

8.1. Понуђач је дужан да уколико ангажује подизвођача, наведе у својој понуди проценат укупне вредности набавке који ће поверити подизвођачу (не може бити већи од 50%), део предмета набавке који ће извршити преко подизвођача.

8.2. Ако понуђач у понуди наведе да ће делимично извршење набавке поверити подизвођачу, уколико уговор између наручиоца и понуђача буде закључен, тај подизвођач ће бити наведен у уговору.

8.3. Понуђач је дужан да наручиоцу, на његов захтев, омогући приступ код подизвођача ради утврђивања испуњености услова.

8.4. Наручилац може на захтев подизвођача и где природа предмета набавке то дозвољава пренети доспела потраживања директно подизвођачу, за део набавке која

се извршава преко тог подизвођача. Пре доношења одлуке о преношењу доспелих потраживања директно подизвођачу наручилац ће омогућити понуђачу да у року од 5 дана од дана добијања позива наручиоца приговори уколико потраживање није доспело. Понуђач у потпуности одговара наручиоцу за извршење обавеза из поступка јавне набавке, односно за извршење уговорних обавеза, без обзира на број подизвођача.

- 8.5. Понуђач не може ангажовати као подизвођача лице које није навео у понуди, у супротном наручилац ће реализовати средство обезбеђења и раскинути уговор, осим ако би раскидом уговора наручилац претрпео знатну штету.
- 8.6. У случају из тачке 8.5. наручилац је дужан да обавести организацију надлежну за заштиту конкуренције.
- 8.7. Понуђач може ангажовати као подизвођача лице које није навео у понуди, ако је на страни подизвођача након подношења понуде настала трајнија неспособност плаћања, ако то лице испуњава све услове одређене за подизвођача и уколико добије претходну сагласност наручиоца.

9. ЗАЈЕДНИЧКА ПОНУДА И СПОРАЗУМ КАО САСТАВНИ ДЕО ЗАЈЕДНИЧКЕ ПОНУДЕ

- 9.1. Понуду може поднети група понуђача. Понуђачи који поднесу заједничку понуду одговарају неограничено солидарно према наручиоцу.
- 9.2. Саставни део заједничке понуде је споразум којим се понуђачи из групе међусобно и према наручиоцу обавезују на извршење јавне набавке, а који обавезно садржи податке о:
 - 9.2.1. члану групе који ће бити носилац посла, односно који ће поднети понуду и који ће заступати групу понуђача пред наручиоцем;
 - 9.2.2. понуђачу који ће у име групе понуђача потписати уговор;
 - 9.2.3. понуђачу који ће у име групе понуђача дати средство обезбеђења;
 - 9.2.4. понуђачу који ће издати привремене односно окончане ситуације;
 - 9.2.5. рачуну на који ће бити извршено плаћање;
 - 9.2.6. обавезама сваког од понуђача из групе понуђача за извршење уговора.

10. ЗАХТЕВИ У ПОГЛЕДУ ТРАЖЕНОГ НАЧИНА И УСЛОВА ПЛАЋАЊА, ЕВЕНТУАЛНИХ ДРУГИХ ОКОЛНОСТИ ОД КОЈИХ ЗАВИСИ ПРИХВАТЉИВОСТ ПОНУДЕ

- 10.1. Изведене радове наручилац ће плаћати понуђачу путем привремених и окончане ситуације – фактуре;
- 10.2. Привремене ситуације – фактуре понуђач испоставља месечно и доставља наручиоцу у 8 примерака најкасније до 5-ог у месецу за протекли месец;
- 10.3. Привремену ситуацију – фактуру надзорни орган је дужан да овери у року од 8 дана, а наручилац да исплати у року од 45 дана по пријему ситуације од понуђача;
- 10.4. Наручилац може у оправданим случајевима да оспори исплату дела ситуације – фактуре и у том случају дужан је да неоспорени део ситуације – фактуре исплати у наведеном року;
- 10.5. Рок важења понуде је **60** дана од дана отварања понуда;

11. ВАЛУТА И НАЧИН НА КОЈИ МОРА БИТИ НАВЕДЕНА И ИЗРАЖЕНА ЦЕНА У ПОНУДИ

- 11.1. Цена у понуди се изражава у динарима без ПДВ. Цену је потребно изразити нумерички и текстуално, а у случају неслагласности, меродавна је текстуално изражена цена;
- 11.2. У предрачуну за извођење радова морају бити уписане све јединичне цене, укупне цене по позицијама и укупна цена извођења радова. Понуђач је у обавези да упише и све текстуалне податке на местима на којима је предвиђено да се исти упишу (нпр. тип понуђене опреме, назив произвођача опреме и др.)
- 11.3. Понуда у којој у предрачуну радова нису уписане вредности за све јединичне цене, укупне цене по позицијама и укупна цена извођења радова и у којем на местима где је то предвиђено нису уписани сви тражени подаци, биће одбијена и проглашена неприхватљивом;

11.4. Ако је у понуди исказана неубичајено ниска цена, наручилац ће поступити у складу са чланом 92. Закона о јавним набавкама, односно тражиће образложење свих њених саставних делова које сматра меродавним. Наручилац ће понуђачу дати рок од највише 5 дана да достави тражено образложење. Уколико понуђач не достави тражено образложење у датом року, наручилац ће његову понуду одбити као неприхватљиву.

12. ПОДАЦИ О ВРСТИ, САДРЖИНИ, НАЧИНУ ПОДНОШЕЊА, ВИСИНИ И РОКОВИМА ОБЕЗБЕЂЕЊА ИСПУЊЕЊА ОБАВЕЗА ПОНУЂАЧА

12.1. СРЕДСТВО ОБЕЗБЕЂЕЊА ИСПУЊЕЊА ОБАВЕЗА У ПОСТУПКУ ЈАВНЕ НАБАВКЕ

- 12.1.1. Понуђач је у обавези да уз понуду достави средство обезбеђења испуњења обавеза у поступку јавне набавке у облику бланко соло (сопствене) менице евидентиране у регистру меница и овлашћења који води Народна банка Србије. У прилогу исте доставити потврду пословне банке понуђача као доказ да је меница регистрована код Народне банке Србије.
- 12.1.2. Бланко соло (сопствена) меница, као средство обезбеђења испуњења обавеза у поступку јавне набавке у случајевима наведеним у тачки 12.1.8. треба да буде попуњена, оверена и потписана од стране одговорног лица (лице чији потпис стоји на депо картону) у складу са Одлуком о јединственом меничном бланкету („Службени гласник Републике Србије“ број 39/04 од 01.06.2004. године) и то на следећи начин: **„Издавалац сопствене менице уписује штампаним словима назив фирме, седиште, адресу, име и презиме одговорног лица, ставља печат и потпис (потпис на последњој црти испод имена и презимена уписаног штампаним словима)“**.
- 12.1.3. Поред наведеног уз меницу је потребно приложити и следеће:
- 12.1.3.1. **МЕНИЧНО ПИСМО-ОВЛАШЋЕЊЕ** за корисника попуњено на износ од 10% од понуђене цене без ПДВ, оверено и потписано од стране одговорног лица понуђача, **(лица чији се потпис налази на депо картону)**
- 12.1.3.2. **ПОТВРДА О ПРИЈЕМУ МЕНИЦЕ** попуњена, оверена и потписана од стране одговорног лица понуђача, **(лица чији се потпис налази на депо картону)**
- 12.1.3.3. **КАРТОН ДЕПОНОВАНИХ ПОТПИСА** код пословне банке понуђача, као фотокопију
- 12.1.4. Прималац менице (Наручилац) је дужан да одмах по пријему изда потврду о пријему менице.
- 12.1.5. Понуде које не садрже средство обезбеђења испуњења обавеза у поступку јавне набавке у наведеном облику, биће одбијене.
- 12.1.6. Средства обезбеђења неуспешних понуђача биће ослобођена након потписивања уговора.
- 12.1.7. Средство обезбеђења успешног понуђача биће ослобођено након потписивања Уговора и доставе средства обезбеђења испуњења уговорних обавеза.
- 12.1.8. Средство обезбеђења испуњења обавеза у поступку јавне набавке може бити наплаћено у случајевима:
- 12.1.8.1. уколико понуђач након истека рока за подношење понуде повуче или мења своју понуду;
- 12.1.8.2. у случају да изабрани понуђач након донете одлуке о додели уговора одбије да потпише уговор, или у законом одређеном року не потпише уговор о јавној набавци;
- 12.1.8.3. у случају да изабрани понуђач не достави средство обезбеђења испуњења уговорних обавеза у складу са захтевима из конкурсне документације.

14. НАЧИН ОЗНАЧАВАЊА ПОВЕРЉИВИХ ПОДАТАКА

- 14.1. Наручилац ће чувати као поверљиве све податке о понуђачима садржане у понуди који су посебним прописом утврђени као поверљиви и које је као такве понуђач означио у понуди.
- 14.2. Наручилац ће као поверљиве третирати податке у понуди који су садржани у документима који су означени као такви, односно који у горњем десном углу садрже ознаку „ПОВЕРЉИВО“, као и испод поменуте ознаке потпис одговорног лица понуђача и печат.
- 14.3. Уколико се поверљивим сматра само одређени податак садржан у документу који је достављен уз понуду, поверљив податак мора да буде обележен црвеном бојом, поред њега мора да буде наведено „ПОВЕРЉИВО“, а испод поменуте ознаке потпис одговорног лица понуђача и печат. Наручилац не одговара за поверљивост података који нису означени на поменути начин.
- 14.4. Наручилац ће одбити давање информације која би значила повреду поверљивости података добијених у понуди.
- 14.5. Неће се сматрати поверљивим цена и остали подаци из понуде који су од значаја за примену елемената критеријума и рангирање понуде.
- 14.6. Наручилац ће чувати као пословну тајну имена понуђача, као и поднете понуде, до истека рока предвиђеног за отварање понуда.

15. ДОДАТНЕ ИНФОРМАЦИЈЕ ИЛИ ПОЈАШЊЕЊА У ВЕЗИ СА ПРИПРЕМАЊЕМ ПОНУДЕ И КОМУНИКАЦИЈА У ПОСТУПКУ ЈАВНЕ НАБАВКЕ

- 15.1. Заинтересовано лице може у писаном облику, тражити од наручиоца додатне информације или појашњења у вези са припремањем понуде, најкасније пет дана пре истека рока за подношење понуде. Постављена питања потребно је означити са „Захтев за додатним информација или појашњењима - јавна набавка **радова** – Изградња секундарне канализације у делу Улице Соње Маринковић у Ветернику, ЈН бр. 1.3.60“, која могу да се пошаљу на е-mail адресу: biljana.bozanic@zigns.rs или jasmina.obradovic@zigns.rs, или путем поште или факса.
- 15.2. Наручилац ће заинтересованом лицу у року од три дана од дана пријема захтева, послати одговор у писаном облику и истовремено ту информацију објавити на Порталу јавних набавки и на својој интернет страници.
- 15.3. Комуникација у вези са додатним информацијама, појашњењима и одговорима вршиће се на начин одређен чланом 20. Закона о јавним набавкама, а то је писаним путем, односно путем поште, електронске поште или факсом.
- 15.4. Тражење додатних информација или појашњења телефоном није дозвољено.

16. ДОДАТНА ОБЈАШЊЕЊА ОД ПОНУЂАЧА ПОСЛЕ ОТВАРАЊА ПОНУДА И КОНТРОЛА КОД ПОНУЂАЧА ОДНОСНО ЊЕГОВОГ ПОДИЗВОЂАЧА

- 16.1. Наручилац може да захтева од понуђача додатна објашњења која ће му помоћи при прегледу, вредновању и упоређивању понуда, а може да врши и контролу (увид) код понуђача односно његовог подизвођача.
- 16.2. Наручилац не може да захтева, дозволи или понуди промену елемената понуде који су од значаја за примену критеријума за доделу уговора, односно промену којом би се понуда која је неодговарајућа или неприхватљива учинила одговарајућом, односно прихватљивом.
- 16.3. Понуђач је обавезан да у примереном року који буде наведен у захтеву за додатна објашњења понуде достави одговор, у супротном ће се његова понуда одбити као неприхватљива.
- 16.4. Наручилац може, уз сагласност понуђача, да изврши исправке рачунских грешака уочених приликом разматрања понуде по окончаном поступку отварања понуда и то на следећи начин:
 - 16.4.1. Уколико постоји разлика у износу израженом бројем и словима, износ изражен словима сматраће се тачним;

16.4.2. Уколико се рачунском контролом утврди грешка у укупном износу, који је добијен множењем јединичне цене и количине, меродавна је јединична цена како је наведено;

16.5. Комисија ће у случају рачунских грешака, поступити према горе наведеном и уз писану сагласност понуђача извршити корекцију вредности понуде.

16.6. Ако се понуђач не сагласи са исправком рачунских грешака, наручилац ће његову понуду одбити као неприхватљиву.

17. ДОДАТНО ОБЕЗБЕЂЕЊЕ ИСПУЊЕЊА УГОВОРНИХ ОБАВЕЗА – ВАЖИ САМО ЗА ПОНУЂАЧЕ КОЈИ СЕ НАЛАЗЕ НА СПИСКУ НЕГАТИВНИХ РЕФЕРЕНЦИ

17.1. Управа за јавне набавке води списак негативних референци који објављује на Порталу јавних набавки.

17.2. Поред назива понуђача, односно понуђача у списак негативних референци, уписује се доказ негативне референце, наручилац који је доставио доказ, предмет јавне набавке за коју је добио негативну референцу са ознаком из општег речника набавке, и датум утврђивања и важења негативне референце.

17.3. Наручилац ће понуду понуђача који је на списку негативних референци одбити као неприхватљиву ако је предмет јавне набавке истоврстан предмету за који је понуђач добио негативну референцу.

17.4. Ако предмет јавне набавке није истоврстан предмету за који је понуђач добио негативну референцу, наручилац ће захтевати уместо средства обезбеђења које је тражено у тачки 12.2. **додатно обезбеђење испуњења уговорних обавеза у облику неопозиве банкарске гаранције** наплативе на први позив на износ од 15% уговорене вредности без ПДВ, са роком важења 20 (двадесет) дана дужим од уговореног рока за извршење предметних радова, уколико уговор буде закључен са тим понуђачем.

17.5. Додатно обезбеђење испуњења уговорних обавеза понуђач доставља након потписивања уговора, а најкасније до испостављања прве привремене ситуације – фактуре.

17.6. Наручилац ће наплатити банкарску гаранцију као додатно средство обезбеђења испуњења уговорних обавеза у случају када понуђач не извршава своје уговорне обавезе, када их не извршава у року и квалитетно.

17.7. Ако се за време трајања уговора промене рокови за извршење уговорних обавеза, важност банкарске гаранције се мора продужити.

18. ВРСТА КРИТЕРИЈУМА И ЕЛЕМЕНТИ КРИТЕРИЈУМА НА ОСНОВУ КОЈИХ СЕ ДОДЕЉУЈЕ УГОВОР

18.1. Критеријум за доделу уговора је економски најповољнија понуда, а елементи критеријума су:

18.1.1. Понуђена цена (Ц) 95 пондера

18.1.2. Рок извођења радова (Р) 5 пондера

18.2. Понуђена цена (Ц)

Број пондера за понуђену цену добија се по формули:

$$Ц = \frac{Ц_{мин}}{Ц_{пон}} * 95$$

Ц – број остварених пондера на основу елемента критеријума „понуђена цена“

Ц_{мин} – најнижа понуђена цена

Ц_{пон} – цена понуђача

18.3. Рок извођења радова (Р)

Број пондера за рок извођења радова добија се по формули:

$$P = \frac{P_{\text{мин}}}{P_{\text{пон}}} * 5$$

P – број остварених пондера на основу елемента критеријума „Рок извођења радова“
P_{мин} – најкраћи рок извођења радова
P_{пон} – рок извођења радова понуђача

18.4. Укупан број пондера (УП)

Укупан број пондера добија се по формули:

$$\text{УП} = \text{Ц} + \text{Р}$$

19. ЕЛЕМЕНТИ КРИТЕРИЈУМА НА ОСНОВУ КОЈИХ ЋЕ НАРУЧИЛАЦ ИЗВРШИТИ ДОДЕЛУ УГОВОРА У СИТУАЦИЈИ КАДА ПОСТОЈЕ ДВЕ ИЛИ ВИШЕ ПОНУДА СА ЈЕДНАКИМ БРОЈЕМ ПОНДЕРА ИЛИ ИСТОМ ПОНУЂЕНОМ ЦЕНОМ

- 19.1. У случају да две или више понуда имају исти највећи број пондера, наручилац ће дати предност понуђачу који је понудио нижу цену извођења радова.
- 19.2. У случају да две или више понуда имају исти највећи број пондера, исту цену извођења радова и исти рок извођења радова, наручилац ће позвати понуђаче са истим највећим бројем пондера и најповољнију понуду изабрати жребом.
- 19.3. Поступак избора најповољније понуде путем жреба ће се обавити на следећи начин:
 - 19.3.1. Наручилац ће упутити позив понуђачима чије су понуде добиле исти – највећи број пондера да присуствују поступку жребања;
 - 19.3.2. Поступак жребања водиће председник Комисије и биће обављен у просторијама Јавног предузећа „Завод за изградњу града“ у Новом Саду;
 - 19.3.3. Комисија ће водити записник о поступку жребања;
 - 19.3.4. Комисија ће припремити посуду и куглице у којима ће бити папирићи са називима понуђача чије су понуде добиле исти – највећи број пондера;
 - 19.3.5. Жребање ће бити обављено тако што ће председник комисије извршити извлачење једне куглице, извадити папирић из исте и прочитати назив понуђача чија ће понуда бити проглашена најповољнијом.

20. ОБАВЕЗЕ ПОНУЂАЧА КОЈЕ ПРОИЗИЛАЗЕ ИЗ ВАЖЕЋИХ ПРОПИСА О ЗАШТИТИ НА РАДУ, ЗАПОШЉАВАЊУ И УСЛОВИМА РАДА, ЗАШТИТИ ЖИВОТНЕ СРЕДИНЕ, КАО И ДА ПОНУЂАЧ ГАРАНТУЈЕ ДА ЈЕ ИМАЛАЦ ПРАВА ИНТЕЛЕКТУАЛНЕ СВОЈИНЕ

- 20.1. Понуђач је дужан да при састављању своје понуде поштује обавезе које произилазе из важећих прописа о заштити на раду, запошљавању и условима рада и заштити животне средине. Образац изјаве (образац бр. 6) је дат у конкурсној документацији.
- 20.2. Понуђач гарантује да је ималац права интелектуалне својине.

21. НАКНАДА ЗА КОРИШЋЕЊЕ ПАТЕНАТА И ОДГОВОРНОСТ ЗА ПОВРЕДУ ЗАШТИЋЕНИХ ПРАВА ИНТЕЛЕКТУАЛНЕ СВОЈИНЕ ТРЕЋИХ ЛИЦА

Накнаду за коришћење патената, као и одговорност за повреду заштићених права интелектуалне својине трећих лица, сноси понуђач.

22. ЗАХТЕВ ЗА ЗАШТИТУ ПРАВА ПОНУЂАЧА

- 22.1. Захтев за заштиту права подноси се Републичкој комисији, а предаје наручиоцу.
- 22.2. Захтев за заштиту права којим се оспорава врста поступка, садржина позива за подношење понуда или конкурсне документације сматраће се благовременим ако је примљен од стране наручиоца најкасније седам дана пре истека рока за подношење понуда, без обзира на начин достављања. У том случају долази до застоја рока за подношење понуда.
- 22.3. После доношења одлуке о додели уговора и одлуке о обустави поступка, рок за подношење захтева за заштиту права је десет дана од дана пријема одлуке.
- 22.4. Ако је у истом поступку јавне набавке поново поднет захтев за заштиту права од стране истог подносиоца захтева, у том захтеву се не могу оспоравати радње

наручиоца за које је подносилац захтева знао или могао знати приликом подношења претходног захтева.

- 22.5. О поднетом захтеву за заштиту права наручилац обавештава све учеснике у поступку јавне набавке, односно објављује обавештење о поднетом захтеву на Порталу јавних набавки, најкасније у року од два дана од дана пријема захтева за заштиту права.
- 22.6. Захтев за заштиту права задржава даље активности наручиоца у поступку јавне набавке до доношења одлуке о поднетом захтеву за заштиту права, осим ако Републичка комисија на предлог наручиоца не одлучи другачије.
- 22.7. Ако је захтев за заштиту права поднет након закључења уговора у складу са чланом 112. став 2. тачка 5. Закона о јавним набавкама, наручилац не може извршити уговор о јавној набавци до доношења одлуке о поднетом захтеву за заштиту права, осим ако Републичка комисија на предлог наручиоца не одлучи другачије.
- 22.8. Подносилац захтева је дужан да на рачун буџета Републике Србије уплати таксу од 80.000,00 динара:
- 1) број жиро рачуна: 840-742221843-57,
 - 2) шифра плаћања 153 или 253,
 - 3) позив на број: 97 50-016,
 - 4) сврха: Републичка административна такса број или друга ознака јавне набавке на коју се односи поднети захтев за заштиту права,
 - 5) назив наручиоца,
 - 6) корисник: Буџет Републике Србије.

Потврда о извршеној уплати републичке административне таксе из чл. 156. Закона мора да:

- 1) буде издата од стране банке и да садржи печат банке;
 - 2) да представља доказ о извршеној уплати републичке административне таксе (у потврди мора јасно да буде истакнуто да је уплата таксе реализована и датум када је уплата таксе реализована).
- 22.9. Уколико подносилац захтева оспорава одлуку о додели уговора такса износи 80.000,00 динара уколико понуђена цена понуђача којем је додељен уговор није већа од 80.000.000 динара, односно такса износи 0,1 % понуђене цене понуђача којем је додељен уговор ако је та вредност већа од 80.000.000 динара.
- 22.10. Уколико подносилац захтева оспорава одлуку о обустави поступка јавне набавке или радњу наручиоца од момента отварања понуда до доношења одлуке о додели уговора или обустави поступка, такса износи 80.000,00 динара уколико процењена вредност јавне набавке (коју ће подносилац сазнати на отварању понуда или из записника о отварању понуда) није већа од 80.000.000 динара, односно такса износи 0,1 % процењене вредности јавне набавке ако је та вредност већа од 80.000.000 динара.

23. ЗАКЉУЧЕЊЕ УГОВОРА О ЈАВНОЈ НАБАВЦИ

- 23.1. Уговор ће бити закључен у року од осам дана од истека рока за подношење захтева за заштиту права из члана 149. Закона о јавним набавкама
- 23.2. Уколико у року за подношење понуда пристигне само једна понуда и та понуда буде прихватљива, наручилац може сходно члану 112. став 2. тачка 5. Закона о јавним набавкама, закључити уговор са понуђачем у року од три дана од дана када понуђач прими одлуку о додели уговора.

24. ИЗМЕНА УГОВОРА О ЈАВНОЈ НАБАВЦИ

Рок за извршење предметних радова може се продужити из разлога наведених у члану 42 став 3 тачке 1), 2), 3), 5), и 7) Посебних узанси о грађењу, а у складу са чланом 115 Закона о јавним набавкама.

НАПОМЕНА:

Законски оквир поступка јавних набавки и извршења Уговора о јавним набавкама

ЗАКОН О ЈАВНИМ НАБАВКАМА („СЛ. ГЛАСНИК РС“ БР. 124/12.ГОДИНЕ)

ЗАКОН О БУЏЕТУ РЕПУБЛИКЕ СРБИЈЕ ЗА 2014.ГОДИНУ („СЛ. ГЛАСНИК РС“ БР. 110/2013. ГОДИНЕ)

ЗАКОН О БУЏЕТСКОМ СИСТЕМУ („СЛ. ГЛАСНИК РС“ БР.54/09, 73/10, 101/10, 101/11, 93/12, 62/13, 63/13-ИСПР.)

ЗАКОН О ОПШТЕМ УПРАВНОМ ПОСТУПКУ (У ДЕЛУ КОЈИ НИЈЕ РЕГУЛИСАН ЗАКОНОМ О ЈАВНИМ НАБАВКАМА)

ЗАКОН О ОБЛИГАЦИОНИМ ОДНОСИМА (НАКОН ЗАКЉУЧЕЊА УГОВОРА О ЈАВНОЈ НАБАВЦИ)

ЗАКОН О РОКОВИМА ИЗМИРЕЊА НОВЧАНИХ ОБАВЕЗА У КОМЕРЦИЈАЛНИМ ТРАНСАКЦИЈАМА („СЛ.ГЛАСНИК“

БРОЈ 119/2012 ОД 15.12.2012. ГОДИНЕ) УРЕЂУЈЕ НАЧИН И РОКОВЕ ПЛАЋАЊА УГОВОРЕНЕ ОБАВЕЗЕ)

ПРАВИЛНИК О ОБАВЕЗНИМ ЕЛЕМЕНТИМА КОНКУРСНЕ ДОКУМЕНТАЦИЈЕ У ПОСТУПЦИМА ЈАВНИХ НАБАВКИ И НАЧИНУ ДОКАЗИВАЊА ИСПУЊЕНОСТИ УСЛОВА („СЛ. ГЛАСНИК РС“ 29/2013 ОД 29.03.2013.)

УСЛОВИ ЗА УЧЕШЋЕ У ПОСТУПКУ ЈАВНЕ НАБАВКЕ ИЗ ЧЛ. 75. И 76. ЗАКОНА О ЈАВНИМ НАБАВКАМА И УПУТСТВО КАКО СЕ ДОКАЗУЈЕ ИСПУЊЕНОСТ ТИХ УСЛОВА

Понуђач у поступку јавне набавке мора доказати:

- 1) **УСЛОВ:** да је понуђач регистрован код надлежног органа, односно уписан у одговарајући регистар.

ДОКАЗИ:

- 1.1. **ПРАВНО ЛИЦЕ:** Извод из регистра Агенције за привредне регистре, односно извод из регистра надлежног Привредног суда
1.2. **ПРЕДУЗЕТНИК:** Извод из регистра Агенције за привредне регистре

НАПОМЕНЕ:

- 1.3. У случају да понуду подноси група понуђача, овај доказ доставити за сваког учесника из групе
1.4. У случају да понуђач подноси понуду са подизвођачем, овај доказ доставити и за подизвођача (ако је више подизвођача доставити за сваког од њих)
- 2) **УСЛОВ:** да понуђач и његов законски заступник није осуђиван за неко од кривичних дела као члан организоване криминалне групе, да није осуђиван за кривична дела против привреде, кривична дела против животне средине, кривично дело примања или давања мита, кривично дело преваре;

ДОКАЗИ:

- 2.1. **ЗАКОНСКИ ЗАСТУПНИК, ФИЗИЧКО ЛИЦЕ И ПРЕДУЗЕТНИК:** Извод из казнене евиденције, односно уверење оне полицијске управе Министарства унутрашњих послова где је пребивалиште лица, да није осуђиван за неко од кривичних дела као члан организоване криминалне групе, да није осуђиван за кривична дела против привреде, кривична дела против заштите животне средине, кривично дело примања или давања мита, кривично дело преваре
2.2. **ПРАВНО ЛИЦЕ:** Уверење првостепеног суда на чијем подручју је седиште домаћег правног лица, односно седиште представништва или огранка страног правног лица, да није осуђивано за неко од кривичних дела као члан организоване криминалне групе, да није осуђивано за неко од кривичних дела против привреде, кривична дела против заштите животне средине, кривично дело примања или давања мита, кривично дело преваре. За побројана кривична дела првостепени судови, чије је уверење потребно доставити, су:
2.2.1. Основни суд на чијем подручју је седиште правног лица,
2.2.2. Виши суд на чијем подручју је седиште правног лица,
2.2.3. Виши суд у Београду да није осуђиван за неко од кривичних дела као члан организоване криминалне групе“

НАПОМЕНЕ:

- 2.3. Уверење Вишег суда из тач. 2.2.2 понуђач није дужан да достави уколико уверење Основног суда обухвата кривична дела из надлежности тог суда и Вишег суда
2.4. У случају да понуду подноси правно лице потребно је доставити овај доказ и за правно лице и за законског заступника
2.5. У случају да правно лице има више законских заступника, ове доказе доставити за сваког од њих
2.6. У случају да понуду подноси група понуђача, ове доказе доставити за сваког учесника из групе
2.7. У случају да понуђач подноси понуду са подизвођачем, ове доказе доставити и за подизвођача (ако је више подизвођача доставити за сваког од њих)
2.8. Ови докази не могу бити старији од два месеца пре отварања понуда.

- 3) **УСЛОВ:** да понуђачу није изречена мера забране обављања делатности, која је на снази у време објављивања позива за подношење понуда, односно на дан 26.06.2014. године;

ДОКАЗИ:

- 3.1. **ПРАВНО ЛИЦЕ:** Потврде привредног и прекршајног суда или потврда Агенције за привредне регистре
3.2. **ПРЕДУЗЕТНИК:** Потврда прекршајног суда или потврда Агенције за привредне регистре
3.3. **ФИЗИЧКО ЛИЦЕ:** Потврда прекршајног суда

НАПОМЕНЕ:

- 3.4. У случају да понуду подноси група понуђача, овај доказ доставити за сваког учесника из групе
3.5. У случају да понуђач подноси понуду са подизвођачем, ове доказе доставити и за подизвођача (ако је више подизвођача доставити за сваког од њих)
3.6. Потврде морају бити издате након објављивања позива за подношење понуда на Порталу јавних набавки.
- 4) **УСЛОВ:** да је понуђач измирио доспеле порезе, доприносе и друге јавне дажбине у складу са прописима Републике Србије или стране државе када има седиште на њеној територији;

ДОКАЗИ:

- 4.1. **ПРАВНО ЛИЦЕ, ПРЕДУЗЕТНИК, ФИЗИЧКО ЛИЦЕ:**
4.1.1. Уверење Пореске управе Министарства финансија да је измирио доспеле порезе и доприносе и
4.1.2. Уверење Управе јавних прихода града, односно општине да је измирио обавезе по основу изворних локалних јавних прихода

НАПОМЕНЕ:

- 4.2. Уколико је понуђач у поступку приватизације, уместо 2 горе наведена доказа треба доставити уверење Агенције за приватизацију да се налази у поступку приватизације
4.3. У случају да понуду подноси група понуђача, ове доказе доставити за сваког учесника из групе
4.4. У случају да понуђач подноси понуду са подизвођачем, ове доказе доставити и за подизвођача (ако је више подизвођача доставити за сваког од њих)
4.5. Ова уверења не могу бити старија од два месеца пре отварања понуда
- 5) **УСЛОВ:** неопходан пословни капацитет:
5.1. да је понуђач у претходне **3 (три)** године (2011., 2012. и 2013.) изградио **минимум 5 (пет)** објеката канализације отпадних вода **пречника минимум Ø250mm**.

ДОКАЗИ:

- 5.2. списак најважнијих изведених радова – минимум 5 (пет) изграђених објеката канализације отпадних вода пречника минимум Ø250mm у претходне 3 (три) године (2011., 2012. и 2013.).
Списак може бити на оригиналном обрасцу бр. 1 (стр. 19/65. конк. док.) или на обрасцу понуђача.
5.3. Потврде наручилаца о реализацији закључених уговора – потврде могу бити на оригиналном обрасцу бр. 2, на страни 20/65 конкурсне документације, или издате од стране других наручилаца на њиховим обрасцима, при чему такве потврде морају да садрже следеће податке:

- 5.3.1. назив и седиште Наручиоца,
- 5.3.2 назив и седиште понуђача,
- 5.3.3 тачан назив и локалитет изведених радова,
- 5.3.4. тачна вредност изведених радова (вредност из окончане ситуације/рачуна),
- 5.3.5 број и датум уговора,
- 5.3.6 контакт особа Наручиоца, е-маил адреса и телефон
- 5.3.7 потпис одговорног лица и печат наручиоца.
- 5.3.8 пречник уграђених канализационих цеви

Понуђач је дужан да достави потврде наручилаца за минимум 5 (пет) изграђених објеката канализације отпадних вода пречника минимум Ø250mm наведених у списку најважнијих изведених радова из тачке 5.2..

НАПОМЕНА:

- 5.4. У случају да понуду подноси група понуђача, услов група понуђача испуњава заједно, те је потребно доставити тражене доказе за чланове групе који испуњавају тражени услов.
- 5.5. У случају да понуђач подноси понуду са подизвођачем, овај доказ не треба доставити за подизвођача.

6) УСЛОВ: неопходан кадровски капацитет

- 6.1. **минимум 1 (један) ОДГОВОРНИ ИЗВОЂАЧ РАДОВА** са лиценцом бр. **413** или **414**, који мора да задовољи следећи услов:
 - 6.1.1. да буде стално запослен код понуђача или учесника у заједничкој понуди
- 6.2. **минимум 1 (један) ГРАЂЕВИНСКИ ТЕХНИЧАР**, који мора да задовољи следећи услов:
 - 6.2.1. да буде стално запослен код понуђача или учесника у заједничкој понуди

ДОКАЗИ:

За одговорног извођача радова наведеног у тачки **6.1.** потребно је доставити следеће:

- 6.3. **лиценцу и потврду** о важењу исте, коју издаје Инжењерска комора Србије
- 6.4. **образац (М)** пријаве и одјаве на осигурање

За лице наведено у тачки **6.2.** потребно је доставити следеће:

- 6.5. **Уговор о раду**
- 6.6. **образац (М)** пријаве и одјаве на осигурање

НАПОМЕНА:

- 6.7. У случају да понуду подноси група понуђача, услов за неопходан кадровски капацитет група понуђача испуњава заједно, те је потребно доставити тражени доказ за члана групе који испуњава тражени услов.

ДОПУНСКЕ НАПОМЕНЕ:

- 7. **ПОНУДА ПОНУЂАЧА КОЈИ НЕ ДОКАЖЕ ДА ИСПУЊАВА НАВЕДЕНЕ ОБАВЕЗНЕ И ДОДАТНЕ УСЛОВЕ ИЗ ТАЧАКА 1. ДО 6. ОВОГ ОБРАСЦА, БИЋЕ ОДБИЈЕНА КАО НЕПРИХВАТЉИВА.**
- 8. **ДРУГИ ДОКАЗИ И ОБРАСЦИ** које понуђач мора да достави у понуди су дати у тачки 3.1. Упуства понуђачима како да сачине понуду (страна 5-6 конк. док.).

9. ДОКАЗИ КОЈЕ ПОНУЂАЧИ НЕ МОРАЈУ ДА ДОСТАВЕ:

- 9.1. Наручилац неће одбити понуду као неприхватљиву, уколико не садржи доказ одређен конкурсном документацијом, ако понуђач наведе у понуди интернет страницу на којој су подаци који су тражени у оквиру услова јавно доступни.
- 9.2. Понуђачи који су регистровани у регистру понуђача који води Агенција за привредне регистре не морају да доставе доказе из члана 77. став 1. тачке од 1) до 4) Закона о јавним набавкама ("Службени гласник РС" број 124/12)). Наручилац ће извршити проверу у регистру понуђача.

10. ФОРМА ДОКАЗА

Докази о испуњености услова који су тражени у овом обрасцу могу се достављати у неоввереним копијама.

11. СТРАНИ ПОНУЂАЧИ

- 11.1. Ако се у држави у којој понуђач има седиште не издају тражени докази, понуђач може, уместо доказа, приложити своју писану изјаву, дату под кривичном и материјалном одговорношћу оверену пред судским или управним органом, јавним бележником или другим надлежним органом те државе.
- 11.2. Ако понуђач има седиште у другој држави, наручилац може да провери да ли су документи којима понуђач доказује испуњеност тражених услова издати од стране надлежних органа те државе.

12. ПРОМЕНЕ

Понуђач је дужан да без одлагања писмено обавести наручиоца о било којој промени у вези са испуњеношћу услова из поступка јавне набавке, која наступи до доношења одлуке, односно закључења уговора, односно током важења уговора о јавној набавци и да је документује на прописани начин.

Образац 1.

**СПИСАК НАЈВАЖНИЈИХ ИЗВЕДЕНИХ РАДОВА
(РЕФЕРЕНЦ ЛИСТА ПОНУЂАЧА)**

НАЗИВ ПОНУЂАЧА: _____

| Ред. бр. | Наручилац радова | Вредност уговора | Предмет уговора | Година закључења уговора |
|----------|------------------|------------------|-----------------|--------------------------|
| 1 | | | | |
| 2 | | | | |
| 3 | | | | |
| 4 | | | | |
| 5 | | | | |
| 6 | | | | |
| 7 | | | | |

Потпис _____ Датум _____
(потписује одговорно лице понуђача)

М.П.

ПОТВРДА ЗА РЕФЕРЕНЦЕ

назив Наручиоца

адреса Наручиоца

Овим потврђујемо да је:

[назив и седиште извођача радова]

из _____,

за потребе Наручиоца извео радове на изградњи:

[навести тачан назив изведених радова]

у вредности од _____ динара, (вредност из
окончане ситуације/рачуна) а на основу уговора број _____ од _____
године.

Пречник уграђених канализационих цеви је Ø _____;

Контакт особа Наручиоца: _____,

телефон: _____

е-маил адреса: _____

Потврђујем печатом и потписом да су горе наведени подаци тачни:

У _____, дана _____

М.П. одговорно лице наручиоца

НАПОМЕНА: Потерде о реализацији закључених уговора тј. о извршеним радовима не могу бити издате од извођача радова, већ морају бити издате од стране стварног – примарног наручиоца радова.

ОБРАЗАЦ СТРУКТУРЕ ЦЕНЕ СА УПУТСТВОМ КАКО ДА СЕ ПОПУНИ
за јавну набавку у отвореном поступку за:
ИЗГРАДЊУ СЕКУНДАРНЕ КАНАЛИЗАЦИЈЕ
У ДЕЛУ УЛИЦЕ СОЊЕ МАРИНКОВИЋ У ВЕТЕРНИКУ

- | | |
|-------------------------------------------------------------------|--------------|
| 1. Геодетски радови (укупна цена без ПДВ) | _____ динара |
| 2. Припремни радови (укупна цена без ПДВ) | _____ динара |
| 3. Земљани радови (укупна цена без ПДВ) | _____ динара |
| 4. Тесарски радови (укупна цена без ПДВ) | _____ динара |
| 5. Инсталатерски радови (укупна цена без ПДВ) | _____ динара |
| 6. Бетонски радови (укупна цена без ПДВ) | _____ динара |
| 7. Остали радови (укупна цена без ПДВ) | _____ динара |
| 8. Укупна цена свих радова (сума 1 до 7) (укупна цена без ПДВ) | _____ динара |
| 9. Износ ПДВ на укупну цену свих радова | _____ динара |
| 10. Укупна цена свих радова са ПДВ | _____ динара |
| 11. Укупно трошкови рада | _____ динара |
| 12. Укупно трошкови материјала | _____ динара |

Дана, _____

П О Н У Ћ А Ч

МП _____

Упутство како да се попуни образац структуре цене

Под тачком 1 до 7 понуђачи наводе укупне цене за сваку врсту радова без ПДВ;

Под тачком 8 понуђачи наводе укупну цену свих радова без ПДВ (сума 1 до 7);

Под тачком 9 понуђачи наводе ПДВ на укупну цену свих радова;

Под тачком 10 понуђачи наводе укупну цену свих радова са ПДВ;

Под тачком 11 понуђачи наводе колико укупно износе трошкови рада без ПДВ;

Под тачком 12 понуђачи наводе колико укупно износе трошкови материјала без ПДВ;

Напомена:

Образац структуре цене понуђач мора да попуни, овери печатом и потпише, чиме потврђује да су тачни подаци који су у образцу наведени.

Уколико понуђачи поднесу заједничку понуду, група понуђача може да се определи да образац структуре цене потписују и печатом оверавају сви понуђачи из групе понуђача или група понуђача може да одреди једног понуђача из групе који ће попунити, потписати и печатом оверити образац структуре цене.

ОБРАЗАЦ ТРОШКОВА ПРИПРЕМЕ ПОНУДЕ
за јавну набавку у отвореном поступку за:
ИЗГРАДЊУ СЕКУНДАРНЕ КАНАЛИЗАЦИЈЕ
У ДЕЛУ УЛИЦЕ СОЊЕ МАРИНКОВИЋ У ВЕТЕРНИКУ

У овом обрасцу понуђач може да искаже трошкове припреме понуде који се састоје од трошкова прибављања средства обезбеђења.

| | Врста трошкова | Износ трошкова |
|----|----------------|----------------|
| 1. | | |
| 2. | | |
| 3. | | |
| 4. | | |
| 5. | | |
| 6. | | |

Ако поступак јавне набавке буде обустављен из разлога који су на страни наручиоца, наручилац је, сходно члану 88. став 3. ЗЈН-а, дужан да понуђачу надокнади трошкове прибављања средства обезбеђења, под условом да је понуђач тражио накнаду тих трошкова у својој понуди.

Наручилац задржава право да изврши контролу исказаних трошкова увидом у фактуре и друге релевантне доказе.

Датум

М. П.

Понуђач

Образац 5.

ОБРАЗАЦ ИЗЈАВЕ О НЕЗАВИСНОЈ ПОНУДИ

На основу члана 26. Закона о јавним набавкама

(навести назив и адресу понуђача)

даје следећу изјаву:

ИЗЈАВА

Под пуном материјалном и кривичном одговорношћу ПОТВРЂУЈЕМ да сам понуду у поступку јавне набавке радова за изградњу секундарне канализације у делу Улице Соње Маринковић у Ветернику, (редни број јавне набавке: 1.3.60) поднео независно, без договора са другим понуђачима или заинтересованим лицима.

Датум

М. П.

Понуђач

НАПОМЕНЕ:

а) Уколико понуду подноси група понуђача, Изјава мора бити потписана од стране одговорног лица сваког понуђача из групе понуђача и оверена печатом.

б) У случају постојања основане сумње у истинитост изјаве о независној понуди, наручилац ће одмах обавестити организацију надлежну за заштиту конкуренције. Организација надлежна за заштиту конкуренције, може понуђачу, односно заинтересованом лицу изрећи меру забране учешћа у поступку јавне набавке ако утврди да је понуђач, односно заинтересовано лице повредило конкуренцију у поступку јавне набавке у смислу закона којим се уређује заштита конкуренције. Мера забране учешћа у поступку јавне набавке може трајати до две године. Повреда конкуренције представља негативну референцу, у смислу члана 82. став 1. тачка 2. Закона.

**ОБРАЗАЦ ИЗЈАВЕ О ОБАВЕЗАМА ПОНУЂАЧА НА ОСНОВУ
ЧЛ. 75. СТАВ 2. ЗЈН-А**

У вези члана 75. став 2. Закона о јавним набавкама, као заступник понуђача дајем следећу

ИЗЈАВУ

Понуђач:

_____ (навести назив и адресу понуђача)

у поступку јавне набавке радова за изградњу секундарне канализације у делу Улице Соње Маринковић у Ветернику (редни број јавне набавке: 1.3.60), поштовао сам обавезе које произлазе из важећих прописа о заштити на раду, запошљавању и условима рада, заштити животне средине и гарантујем да је ималац права интелектуалне својине.

Датум

М. П.

Понуђач

НАПОМЕНА:

а) Уколико понуду подноси група понуђача, Изјава мора бити потписана од стране одговорног лица сваког понуђача из групе понуђача и оверена печатом.

Образац 7.

ОБРАЗАЦ СИТУАЦИЈЕ ЗА ИЗВОЂЕЊЕ РАДОВА

НАЗИВ ИЗВОЂАЧА

Место:

Адреса

Текући рачун:

Код банке:

НАЗИВ НАРУЧИОЦА/ИНВЕСТИТОРА

Адреса:

Порески идентификациони број:

Матични број:

Шифра делатности:

Датум издавања ситуације:

Место издавања ситуације:

Текући рачун:

Порески идентификациони број:

Матични број:

Шифра делатности:

ПРИВРЕМЕНА/ОКОНЧАНА СИТУАЦИЈА БР. _____

За радове по уговору (навести предмет уговора): _____

Наш број: _____ од _____ године.

Број наручиоца: _____ од _____ године, на износ: _____ дин.

1. ОБРАЧУН ИЗВЕДЕНИХ РАДОВА

| | |
|--------------------------------------------------------|------------|
| Укупна вредност изведених радова | _____ дин. |
| Укупна вредност разлике у цени | _____ дин. |
| Обрачунати радови по претходним ситуацијама | _____ дин. |
| Обрачуната разлика у цени по претходним ситуацијама | _____ дин. |
| Обрачунат аванс по претходним ситуацијама | _____ дин. |
| Вредност извршених радова по овој ситуацији | _____ дин. |
| Разлика у цени по овој ситуацији | _____ дин. |
| Обрачунат аванс по овој ситуацији | _____ дин. |
| Непредвиђени и накнадни радови | _____ дин. |

УКУПНО ЗА НАПЛАТУ (радови+разлика у цени) _____ дин.

Обрачун сачинио:

име и презиме

Одговорни руководиоца градилишта

име, презиме и печат

Надзорни орган

име, презиме, печат

Директор

ОБРАЧУН ИЗВЕДЕНИХ РАДОВА ПО ПРЕДМЕТНОЈ СИТУАЦИЈИ

Навести по понуди позиције: количина цена (дин) укупно (дин)

- материјал
- рад

СВЕУКУПНО: _____ дин.

РЕКАПИТУЛАЦИЈА

- | | |
|-----------------------------------|------------|
| 1. Изведени радови | |
| - материјал | _____ дин. |
| - рад | _____ дин. |
| Укупно: | _____ дин. |
| 2. Непредвиђени и накнадни радови | _____ дин. |
| 3. Разлика у цени | _____ дин. |

СВЕУКУПНО : _____ дин.

НАПОМЕНА:

Понуђач није дужан да попуни и овери наведени образац!



Број:
Дана:

МОДЕЛ:

**УГОВОР
О ИЗВОЂЕЊУ РАДОВА**

Сачињен на основу Програма уређивања грађевинског земљишта за годину: број објекта , ознака активности , економска класификација , редни број јавне набавке и Одлуке бр..... од године између :

1. ЈП " ЗАВОД ЗА ИЗГРАДЊУ ГРАДА" у Новом Саду, Стевана Брановачког бр. 3, матични број: , ПИБ:..... , кога заступа директор Горан Вишњић, (у даљем тексту: Наручилац) са једне стране и

2..... , матични број: , ПИБ..... , кога заступа директор , (у даљем тексту: Извођач), са друге стране

ПРЕДМЕТ УГОВОРА

Члан 1.

Наручилац уступа, а Извођач преузима извођење радова за изградњу секундарне канализације у делу Улице Соње Маринковић у Ветернику, у складу са понудом Извођача бр..... од , предрачуном и конкурсном документацијом.

ВРЕДНОСТ РАДОВА

Члан 2.

Уговорне стране сагласно констатују да вредност радова из чл. 1 уговора износи динара (словима:..... и/100), да ПДВ (од 20%) износи (словима:..... и/100), што укупно износи динара (словима:..... и/100).

Члан 3.

Уговорене јединичне цене не могу се мењати.

Изузетно, извођач има право на разлику у цени, уколико је индекс потрошачких цена, према подацима Републичког завода за статистику већи од 5%.

Извођач може захтевати само разлику у цени која прелази 5%.

Базни датум за утврђивање промене у цени је дан увођења извођача у посао и примењује се до краја уговореног рока за извођење радова.

Када дан увођења извођача у посао наступи након истека опције понуде, као базни датум за утврђивање промене у цени узима се датум истека опције понуде.

Члан 4.

Евентуална разлика у цени из члана 3. овог Уговора обрачунава се привременим ситуацијама и окончаном ситуацијом.

Члан 5.

Уколико се у току реализације овог уговора појаве вишкови или мањкови радова у односу на утврђени предмер радова, исплата тих радова извршиће се у складу са овим уговором по понуђеним јединичним ценама под условом да вишкови и мањкови радова не прелазе укупно уговорени износ.

Извођач је дужан да уз привремену/окончану ситуацију достави спецификацију свих радова из става 1. овог члана, коју треба да овери надзорни орган наручиоца.

Уколико се у току реализације овог уговора појаве додатни радови преко уговореног износа, они ће бити предмет посебног уговора.

Исплата радова из става 3. овог члана, извршиће се на основу уговора о додатним радовима. Коначан обрачун радова, вршиће се након примопредаје објекта из члана 1. овог уговора.

РОК ИЗВРШЕЊА РАДОВА

Члан 6.

Рок за извођење радова, тече од дана увођења Извођача у посао.

Рок завршетка радова је календарских дана.

Рок из става 2 овог члана може се продужити из разлога дефинисаних тачком 24 конкурсне документације, а у складу са чланом 115 Закона о јавним набавкама.

УВОЂЕЊЕ ИЗВОЂАЧА У ПОСАО

Члан 7.

Увођење у посао обухвата

1. ПРЕДАЈУ ИЗВОЂАЧУ ГЛАВНОГ ПРОЈЕКТА СА ТЕХНИЧКОМ КОНТРОЛОМ
2. ПРЕДАЈА ИЗВОЂАЧУ ГРАЂЕВИНСКЕ ДОЗВОЛЕ

и то се КОНСТАТУЈЕ У ГРАЂЕВИНСКОМ ДНЕВНИКУ

ОБАВЕЗЕ ИЗВОЂАЧА

Члан 8.

Извођач се обавезује да радове из члана 1. овог уговора изведе квалитетно и у року, у складу са понудом, конкурсном документацијом, пројектном документацијом и важећим прописима и стандардима за ову врсту радова.

Члан 9.

У случајевима где се радови изводе на месту где се одвија саобраћај, извођач радова је дужан да осигура и изведе све радове потребне за безбедно одвијање јавног саобраћаја.

Обавезује се извођач, да у складу са достављеним решењем о техничком регулисању саобраћаја, постави саобраћајну сигнализацију, да је чува и одржава за време извођења радова.

На свим местима привременог скретања саобраћаја извођач је дужан да осигура безбедно и неометано одвијање саобраћаја.

Члан 10.

Пре почетка извођења радова, извођач је у обавези да обезбеди видно обележавање градилишта одговарајућом ТАБЛОМ која садржи:

1. приказ објекта у колору на 1/3 површине табле у горњем левом углу
2. назив, намену и величину објекта
3. број катастарске парцеле на којој се објекат гради
4. име, односно назив инвеститора (адреса, телефон и сајт)
5. име одговорног пројектанта (адреса, телефон, сајт)
6. назив привредног друштва, односно правног лица или предузетника које је израдило техничку документацију (адреса, телефон и сајт)
7. назив извођача радова, име одговорног извођача радова и име лица које врши стручни надзор (адреса, телефон и сајт)
8. број и датум решења којим је издата грађевинска дозвола и назив органа који је издао грађевинску дозволу, односно број решења којим се одобрава извођење радова (за које се не издаје грађевинска дозвола)
9. датум почетка грађења и рок завршетка изградње објекта, односно извођења радова.

Члан 11.

Извођач се обавезује да након потписивања уговора, а пре увођења у посао сачини детаљан динамички план реализације инвестиције и достави га Наручиоцу у писаној форми. Детаљан динамички план реализације инвестиције оверава представник Наручиоца и као такав чини саставни део уговора.

Члан 12.

Све ризике од почетка извођења радова до извршене примопредаје радова, сноси Извођач. Обавезује се Извођач да осигура радове, материјал и опрему за уграђивање од уобичајених ризика до њихове пуне вредности од почетка извођења радова до примопредаје.

Уобичајени ризици из става 1. овог члана одређују се према свим околностима конкретног случаја који су од утицаја, а нарочито према врсти радова, месту на коме се радови изводе, врсти и својствима материјала и опреме који се уграђују. Премију осигурања плаћа извођач.

Члан 13.

У случају подношења заједничке понуде сви чланови групе понуђача одговарају неограничено солидарно према Наручиоцу за извршење целог уговора у складу са његовим условима.

Члан 14.

Ако извођач предложи измену или допуну одобреног пројекта, под условом да то не утиче на квалитет радова, и да тај предлог буде усвојен од стране Наручиоца и тиме се постигне рационалније решење и уштеда трошкова грађења, Извођач има право на премију због уштеде у висини од 20% од остварене уштеде.

Члан 15.

Извођач је обавезан да од Наручиоца затражи писану сагласност за сва евентуална одступања од уговорених радова.

Члан 16.

Обавезује се Извођач, да Наручиоцу након потписивања уговора, а најкасније до испостављања прве привремене ситуације, као гаранцију за добро извршење посла, достави гаранцију у складу са тачком 12.2. конкурсне документације на износ од 10% уговорене вредности.

Уколико Извођач не достави гаранцију из ст.1 овог чл.,то ће бити раскидни услов за овај уговор.

ОБАВЕЗЕ НАРУЧИОЦА

Члан 17.

Изведене радове наручилац ће плаћати Извођачу путем привремених и окончане ситуације. Привремене ситуације Извођач испоставља месечно и доставља Наручиоцу у 8 примерака најкасније до 5-ог у месецу за протекли месец. Привремену ситуацију надзорни орган дужан је да овери у року од 8 дана, а Наручилац да исплати у року од 45 дана по пријему ситуације од Извођача.

Наручилац може у оправданим случајевима да оспори исплату дела ситуације и у том случају дужан је да плати неоспорени део у наведеном року.

Члан 18.

Наручилац задржава право да смањи уговорени обим радова, о чему је дужан да у писаној форми извести извођача.

У случају када се смањи уговорени обим радова на захтев Наручиоца, плаћање изведених радова извршиће се сразмерно њиховом обиму .

УГОВОРНА КАЗНА И НАКНАДА ШТЕТЕ

Члан 19.

Ако извођач прекорачи рок извођења радова или рок за предају објекта, својом кривицом, дужан је да за сваки дан закашњења плати наручиоцу уговорну казну у износу од 0,5% (процентата) од укупне вредности уговорених радова, с тим да износ тако одређене уговорне казне не може бити већи од 10% (процентата) укупно уговорене цене радова.

Делимично извршење или предаја уговорених радова у предвиђеном року не искључује обавезу плаћања уговорене казне.

Члан 20.

Ако је Наручилац због закашњења Извођача у извођењу или предаји изведених радова претрпео штету која је већа од износа уговорне казне, може уместо уговорне казне захтевати накнаду штете, односно поред уговорне казне може захтевати и разлику до пуног износа претрпљене штете.

Члан 21.

Извођач је дужан да одмах по завршетку радова у писаној форми извести наручиоца да су предметни радови завршени.

Наручилац и извођач су дужни да без одлагања приступе примопредаји изведених радова и о томе сачине записник.

ГАРАНТНИ РОК

Члан 22.

За радове из чл. 1 уговора Извођач даје гаранцију почев од примопредаје објекта за изведене радове у трајању од године.

За опрему коју Извођач уграђује у предметни објекат, важи гарантни рок произвођача опреме.

РАСКИД УГОВОРА

Члан 23.

Наручилац радова може да једнострано раскине уговор о изградњи објекта.

Наручилац може у свако доба одустати од извршења уговора, несаопштавајући разлоге за одустанак, односно раскид, а извођач се томе одустанку не може противити. У случају раскида уговора из става 1, наручилац је дужан да извођачу исплати вредност изведених радова.

Извођач је обавезан да наручиоцу надокнади штету која је настала услед раскида уговора, уколико је извођач одговоран за раскид уговора.

ОПШТЕ ОДРЕДБЕ

Члан 24.

Прилози овог уговора који чине његов саставни део су:

1. Понуда Извођача број од године са прилозима
2. Предрачун радова
3. Општи и технички услови
4. Техничка документација са свим цртежима и прилозима

5. Пројекат организације извођења радова
6. Динамички план реализације инвестиције

Члан 25.

Овај уговор ступа на снагу даном потписивања .

Члан 26.

За све нерегулисано овим уговором примењиваће се одредбе Посебних узанси о грађењу и Закона о облигационим односима .

Члан 27.

Наручилац и Извођач су се споразумели да све спорове који проистекну из овог уговора првенствено решавају међусобним договором , а уколико спор не реше споразумно, уговара се надлежност суда у Новом Саду.

Члан 28.

Уговор је сачињен у 10 (десет) истоветних примерака од којих се 4 (четири) примерка налази код Извођача, а 6 (шест) код наручиоца.

за ИЗВОЂАЧА
директор

за НАРУЧИОЦА
директор

Горан Вишњић

НАПОМЕНА: овај модел уговора представља садржину уговора који ће бити закључен са изабараним понуђачем. Уколико изабрани понуђач, након што му је додељен уговор, без оправданих разлога одбије да закључи уговор наручилац ће Управи за ЈН доставити негативну референцу тј. исправу о реализованом средству обезбеђења испуњења обавеза у поступку јавне набавке .

Образац бр. 8 (ОБРАЗАЦ ПОНУДЕ)

ПОНУДА број _____ од _____ године за јавну набавку у отвореном поступку за:

**ИЗГРАДЊУ СЕКУНДАРНЕ КАНАЛИЗАЦИЈЕ
У ДЕЛУ УЛИЦЕ СОЊЕ МАРИНКОВИЋ У ВЕТЕРНИКУ
(РЕДНИ БРОЈ ЈАВНЕ НАБАВКЕ: 1.3.60)**

1. Назив понуђача _____
2. Адреса понуђача _____
3. Матични број понуђача _____
4. Порески идентификациони број понуђача (ПИБ) _____
5. Особа за контакт _____
6. e-mail понуђача _____
7. Телефон/факс понуђача _____
8. Број рачуна понуђача и назив банке _____
9. Одговорно лице за потписивање уговора _____

Понуду дајем (заокружити и уписати податке):

а) самостално

б) са учесницима у заједничкој понуди (ТАБЕЛА 1.):

| | | |
|----|--------------------------------------|--|
| 1) | Назив учесника у заједничкој понуди: | |
| | Адреса: | |
| | Матични број: | |
| | Порески идентификациони број: | |
| | Име особе за контакт: | |

| | | |
|----|--------------------------------------|--|
| 2) | Назив учесника у заједничкој понуди: | |
| | Адреса: | |
| | Матични број: | |
| | Порески идентификациони број: | |
| | Име особе за контакт: | |

| | | |
|----|--------------------------------------|--|
| 3) | Назив учесника у заједничкој понуди: | |
| | Адреса: | |
| | Матични број: | |
| | Порески идентификациони број: | |
| | Име особе за контакт: | |

в) са подизвођачима (ТАБЕЛА 2.):

| | | |
|----|---------------------------------------------------------------|--|
| 1) | Назив подизвођача: | |
| | Адреса: | |
| | Матични број: | |
| | Порески идентификациони број: | |
| | Име особе за контакт: | |
| | Процент укупне вредности набавке који ће извршити подизвођач: | |
| | Део предмета набавке који ће извршити подизвођач: | |

| | | |
|----|---------------------------------------------------------------|--|
| 2) | Назив подизвођача: | |
| | Адреса: | |
| | Матични број: | |
| | Порески идентификациони број: | |
| | Име особе за контакт: | |
| | Процент укупне вредности набавке који ће извршити подизвођач: | |
| | Део предмета набавке који ће извршити подизвођач: | |

Нудимо да радове на изградњи секундарне канализације у делу Улице Соње Маринковић у Ветернику извршимо за укупан износ од:

_____ динара (без ПДВ)

(и словима _____ динара)

Нудимо рок за извођење радова: кал. дана (минималан рок је 30 календарских дана, максималан рок је 60 календарских дана).

Гарантни рок за изведене радове је године (**минимално 2 године**).

Рок важења понуде је **60** дана од дана отварања понуда

| | | |
|-------|-------|------------|
| Датум | М. П. | Понуђач |
| _____ | | _____ |
| | М. П. | Подизвођач |
| | | _____ |

НАПОМЕНЕ:

1. Образац понуде је потребно попунити
2. проценат укупне вредности набавке који ће бити поверен свим подизвођачима не може бити већи од 50%
3. Уколико има више подизвођача или учесника у заједничкој понуди него што има места у табелама 1. и 2., потребно је копирати наведене табеле и попунити податке за све подизвођаче или учеснике у заједничкој понуди.
4. Уколико група понуђача подноси заједничку понуду, податке о понуђачу треба са својим подацима да попуни носилац посла, док податке о осталим учесницима у заједничкој понуди треба навести у табели 1. овог обрасца.
5. Уколико понуђачи подносе заједничку понуду, група понуђача може да се определи да образац понуде потписују и печатом оверавају сви понуђачи из групе понуђача или група понуђача може да овласти једног понуђача из групе понуђача из групе који ће потписати и печатом оверити образац понуде.
6. Уколико понуђачи подносе заједничку понуду, понуђач ће као саставни део понуде приложити и споразум, којим се понуђачи из групе међусобно и према наручиоцу обавезују на извршење јавне набавке, а који обавезно садржи податке из члана 81. Закона о јавним набавкама
7. Уколико понуђач подноси понуду са подизвођачем(има), овај образац потписују и оверавају печатом понуђач и подизвођач(и)

ПОТВРДА О ПРИЈЕМУ МЕНИЦЕ

Јавно предузеће „Завод за изградњу града“ у Новом Саду, Улица Стевана Брановачког број 3, потврђује пријем бланко соло менице без протеста издате од стране дужника - правног лица:

Меница из серије: _____

као средство обезбеђења испуњења обавеза у поступку јавне набавке за

**ИЗГРАДЊУ СЕКУНДАРНЕ КАНАЛИЗАЦИЈЕ
У ДЕЛУ УЛИЦЕ СОЊЕ МАРИНКОВИЋ У ВЕТЕРНИКУ**

Дужник – правно лице: _____

Седиште и адреса: _____

Порески идентификациони број: _____

Текући рачун: _____

Код банке: _____

Дана: _____

У месту: _____

Меницу предао:
(Дужник – правно лице)

М.П. _____

Меницу примио:
ЈП „Завод за изградњу града“
у Новом Саду

М.П. _____

Образац 10.

На основу Закона о меници

ДУЖНИК: _____
Седиште: _____
Матични број: _____
Порески идентификациони број ПИБ: _____
Текући рачун: _____
Банка: _____

Издаје

МЕНИЧНО ОВЛАШЋЕЊЕ – ПИСМО

За корисника бланко сопствене менице

КОРИСНИК (Поверилац): Јавно предузеће „Завод за изградњу града“
Седиште: Нови Сад, Стевана Брановачког 3

Предајемо Вам 1 (једну) бланко сопствену меницу, без протеста, серије _____ и овлашћујемо Јавно предузеће „Завод за изградњу града“, Нови Сад, Стевана Брановачког 3, као Повериоца, да предату меницу може попунити на износ од 10% (десет процената) од укупне вредности понуде што номинално износи _____ динара без ПДВ, а по основу гаранције за обезбеђење испуњења обавеза у поступку јавне набавке за

**ИЗГРАДЊУ СЕКУНДАРНЕ КАНАЛИЗАЦИЈЕ
У ДЕЛУ УЛИЦЕ СОЊЕ МАРИНКОВИЋ У ВЕТЕРНИКУ**

Овлашћујемо Јавно предузеће „Завод за изградњу града“, Нови Сад, Стевана Брановачког 3, као Повериоца да у своју корист безусловно и неопозиво, без протеста и трошкова, вансудски, преко банке дужника извршити наплату са свих рачуна Дужника.

Овлашћујем банку код које имамо рачун да наплату-плаћање изврши на терет свих наших рачуна, а као и да поднети налог за наплату заведе у распоред чекања у случају да на рачуну уопште нема или нема довољно средстава или због поштовања приоритета у наплати са рачуна.

Дужник се одриче права на повлачење овог овлашћења, на опозив овог овлашћења, на стављање приговора на задужење и на сторнирање по овом основу за наплату.

Меница је важећа и у случају да дође до промене лица овлашћеног за заступање и располагање средствима на текућем рачуну Дужника, статусних промена, оснивања нових правних субјеката од стране Дужника.

Меница је потписана од стране овлашћеног лица за заступање _____ (име и презиме) чији се потпис налази у картону депонованих потписа код наведене банке. На меници је стављен печат и потпис издаваоца менице-трасанта.

Датум издавања овлашћења

Дужник-издавалац менице
(пун назив, адреса, потпис и печат)

М.П. _____

ПРЕДМЕР И ПРЕДРАЧУН РАДОВА

ГЛАВНИ ПРОЈЕКАТ СЕКУНДАРНЕ КАНАЛИЗАЦИЈЕ У ДЕЛУ УЛИЦЕ СОЊЕ МАРИНКОВИЋ У ВЕТЕРНИКУ

Напомена:

-Предрачун радова је урађен према техничком опису позиција за извођење радова на изградњи канализације, из 2009. године, према потреби ЈП "Завод за изградњу града" из Новог Сада.

-Рубрика - колона (2) Бр. пос. ЗИГ (ТУИР) је број позиције према техничком опису позиција за извођење радова на изградњи канализације, ЈП "Завод за изградњу града" из Новог Сада

| Пос. | Бр. пос. ЗИГ (ТУИР) | ОПИС РАДОВА | ЈЕД. МЕРЕ | КОЛИЧ. РАДОВА | ЈЕДИН. ЦЕНА | ИЗНОС ДИНАРА |
|--------------------------------|---------------------------|------------------------------------------------------------|----------------|------------------|----------------|--------------|
| 1 | 2 | 3 | 4 | 5 | 6 | 7 |
| 1. ГЕОДЕТСКИ РАДОВИ | | | | | | |
| 1.1 | 1.01 | Обележавање трасе канализације и снимање изведеног стања | m' | 60,00 | | |
| УКУПНО ГЕОДЕТСКИ РАДОВИ | | | | | | |
| 2. ПРИПРЕМНИ РАДОВИ | | | | | | |
| 2.2 | 2.02 | Шлицовање места са постојећим инсталацијама | kom. | 2,00 | | |
| УКУПНО ПРИПРЕМНИ РАДОВИ | | | | | | |
| 3. ЗЕМЉАНИ РАДОВИ | | | | | | |
| 3.1 | 3.01 | Машински ископ ровова ($B_{rova}=1.0m$; $H_{pr}=1.75m$) | m ³ | 61,10 | | |
| 3.2 | 3.02 | Ручни ископ ровова | m ³ | 18,40 | | |
| 3.3 | 3.03 | Планирање и набијање дна рова | m ² | 60,00 | | |
| 3.4 | 3.04 | Израда постељице од песка | m ³ | 13,20 | | |
| 3.5 | 3.05 | Затрпавање рова песком до доње коте коловозне конструкције | m ³ | 56,90 | | |
| 3.6 | 3.07 | Транспорт вишка земље из ископа | m ³ | 79,50 | | |
| УКУПНО ЗЕМЉАНИ РАДОВИ | | | | | | |
| 4. ТЕСАРСКИ РАДОВИ | | | | | | |
| 4.1 | 4.01 | Разупирање рова металним талпама $H_{pr}=1.75m$ | m ³ | 188,40 | | |
| УКУПНО ТЕСАРСКИ РАДОВИ | | | | | | |

ГЛАВНИ ПРОЈЕКАТ СЕКУНДАРНЕ КАНАЛИЗАЦИЈЕ У ДЕЛУ УЛИЦЕ СОЊЕ МАРИНКОВИЋ У ВЕТЕРНИКУ

| Пос. | Бр. пос ЗИГ (ТУИР) | ОПИС РАДОВА | ЈЕД. МЕРЕ | КОЛИЧ. РАДОВА | ЈЕДИН. ЦЕНА | ИЗНОС ДИНАРА |
|------------------------------------|--------------------------|---------------------------------------------------------------------------------------------------------------------------------------------------------------------------------------------------------------------------------------------------------------------------------------------------------------------------------------------------------------------------------------------------------------------------------------------------------------------------------------------------------------------------------------------------|----------------|------------------|----------------|--------------|
| 1 | 2 | 3 | 4 | 5 | 6 | 7 |
| 5. ИНСТАЛАТЕРСКИ РАДОВИ | | | | | | |
| 5.1 | 5.01 | Набавка, транспорт и монтажа канализационих цеви од тврдог ПВЦ-а Ø250мм са заптивним прстеном (Тип S-20, квалитета JUS G.C6.502, JUS G.C6.507) | м' | 60,00 | | |
| 5.2 | 5.02 | Набавка, транспорт и монтажа кратких канализационих цеви од тврдог PVC-а, типа S-20 са заптивним прстеновима а) кратка цев Ø250mm L = 1,0m са наглавком б) кратка цев Ø250mm L = 1,0m без наглавка | ком. ком. | 2,00 2,00 | | |
| 5.3 | 5.03 | Набавка, транспорт и монтажа PVC улошка Ø250mm за шахт (KGF) | ком. | 4,00 | | |
| 5.4 | 5.03 | Набавка, транспорт и монтажа PVC улошка Ø200mm за шахт (KGF) за директно прикључење корисника на шахт. | ком. | 1,00 | | |
| УКУПНО ИНСТАЛАТЕРСКИ РАДОВИ | | | | | | |
| 6. БЕТОНСКИ РАДОВИ | | | | | | |
| 6.1 | 6.01 | Израда шахтова од армираног бетона МБ 30 кружног пресека светлог отвора Ø1,0 m (у свему према пројекту). У цену је урачуната набавка, транспорт и уградња поклопаца од нодуларног лива за уличне канализационе шахтове пречника Ø600 mm (према стандарду EN124 класа D400). Поклопци су округли са четвртастим рамом, носивости веће од 400 kN, без вентилације са уграђеним заптивним прстеном и изливеним натписом "Канализација град Нови Сад". Hsr=1,507 m Обрачун се врши по комаду готовог шахта за сав рад и потребан материјал. | ком. | 2,00 | | |
| УКУПНО БЕТОНСКИ РАДОВИ | | | | | | |
| 7. ОСТАЛИ РАДОВИ | | | | | | |
| 7.1 | 7.01 | Снимање цевовода камером | м' | 60,00 | | |
| 7.2 | 7.02 | Обезбеђење градилишта током извођења радова | м' | 60,00 | | |
| 7.3 | 7.04 | Раскопавање постојећих саобраћајних површина | м ² | 84,00 | | |
| 7.4 | 7.11 | Монтажа челичних плоча преко затрпаног рова за одвијање тешког саобраћаја | м ² | 15,00 | | |

ГЛАВНИ ПРОЈЕКАТ СЕКУНДАРНЕ КАНАЛИЗАЦИЈЕ У ДЕЛУ УЛИЦЕ СОЊЕ МАРИНКОВИЋ У ВЕТЕРНИКУ

| Пос. | Бр. пос. ЗИГ (ТУИР) | ОПИС РАДОВА | ЈЕД. МЕРЕ | КОЛИЧ. РАДОВА | ЈЕДИН. ЦЕНА | ИЗНОС ДИНАРА |
|-----------------------------|---------------------|---------------------------------------------------------------------------------------------------------------------------------------------------------------------------------------------------------------------------------------------------------------------------------------------------------------------------------------------------------------------------------------------------------------------------------------------------------------------------------------------------------------------------------------------|-----------|---------------|-------------|--------------|
| 1 | 2 | 3 | 4 | 5 | 6 | 7 |
| 7.5 | 7.12 | Постављање привременог пешачког прелаза | ком. | 1,00 | | |
| 7.6 | 7.13 | Постављање саобраћајне сигнализације | м' | 60,00 | | |
| 7.7 | 7.14 | Одржавање саобраћајне сигнализације | м' | 60,00 | | |
| 7.8 | 7.19 | Препумпавање замуљене и отпадне воде муљном пумпом | час | 2,00 | | |
| 7.9 | 7.25 | Заштита односно измештање постојеће инсталације гаса у рову | пауш. | | | |
| 7.10 | 7.25 | Заштита односно измештање постојеће инсталације тт кабла у рову | пауш. | | | |
| 7.11 | 7.22 | Измештање водоводних инсталација Измештање, односно издизање водовода Ø80mm, на кату приказану у подужном профилу (прилог бр.3). Јединичном ценом обухваћено је: - разбијање коловозне конструкције и враћање у првобитно стање, P=6m ² - ископ рова у дужини 10m, - подграђивање рова - набавка и уградња РЕ цеви DN80mm, L=10m - набавка и уградња заштитне челичне цеви (DN 219.10mm, s=4.5mm, G=23.70kg), L=7m - затрпавање рова песком Обрачун се врши паушално за сав рад и потребан материјал. | пауш. | | | |
| 7.12 | 7.27 | Израда прикључка нове канализације на постојећи шахт у ул. Соње Маринковић | ком. | 1,00 | | |
| 7.13 | 7.26 | Израда пројекта изведеног стања | пауш. | 60,00 | | |
| УКУПНО ОСТАЛИ РАДОВИ | | | | | | |

| Пос. | Бр. пос ЗИГ (ТУИР) | ОПИС РАДОВА | ЈЕД. МЕРЕ | КОЛИЧ. РАДОВА | ЈЕДИН. ЦЕНА | ИЗНОС ДИНАРА |
|------|--------------------------|-------------|--------------|------------------|----------------|--------------|
| 1 | 2 | 3 | 4 | 5 | 6 | 7 |

РЕКАПИТУЛАЦИЈА

1. ГЕОДЕТСКИ РАДОВИ
 2. ПРИПРЕМНИ РАДОВИ
 3. ЗЕМЉАНИ РАДОВИ
 4. ТЕСАРСКИ РАДОВИ
 5. ИНСТАЛАТЕРСКИ РАДОВИ
 6. БЕТОНСКИ РАДОВИ
 7. ОСТАЛИ РАДОВИ
 8. НЕПРЕДВИЂЕНИ РАДОВИ
- 5% ОД СУМЕ 1-7
- УКУПНО: _____

словима:

У Новом Саду, _____ 2014. године

П о н у ђ а ч:

М. П.

List 40/65

ЈП "ЗАВОД ЗА ИЗГРАДЊУ ГРАДА"
НОВИ САД
С.Брановачког бр.3 Нови Сад.

ТЕХНИЧКИ ОПИС ПОЗИЦИЈА
ЗА ИЗВОЂЕЊЕ РАДОВА НА ИЗГРАДЊИ КАНАЛИЗАЦИЈЕ

Нови Сад 2009.

ТЕХНИЧКИ УСЛОВИ ЗА ИЗВОЂЕЊЕ РАДОВА НА ИЗГРАДЊИ КАНАЛИЗАЦИЈЕ

1. ГЕОДЕТСКИ РАДОВИ

1.01 ОБЕЛЕЖАВАЊЕ ТРАСЕ КАНАЛИЗАЦИЈЕ

Обележавање (исколчавање) трасе канализације на терену пре почетка радова, успостављање реперних тачака дуж трасе са протоколом обележавања. Обрачун се врши по м' обележеног цевовода.

1.02 СНИМАЊЕ ИЗВЕДЕНОГ ОБЈЕКТА КАНАЛИЗАЦИЈЕ

Снимање изведеног објекта са уношењем података у КАТ-КОМ које врши овлашћена установа за ову врсту радова.

Поред геодетског снимања цевовода извршити снимање и направити катастар подземних инсталација који треба да садржи све инсталације и објекте који се налазе на траси канализације. По завршетку радова извођач је обавезан да Инвеститору достави потврду о извршеном геодетском снимању изведеног објекта, издатој од стране овлашћене установе. Обрачун се врши по м' снимљеног цевовода.

2. ПРИПРЕМНИ РАДОВИ

2.01 ЧИШЋЕЊЕ ТЕРЕНА

Пре почетка радова обележити шири фронт рада, извршити чишћење терена од свих запрека, отпадака, шибља. Друго ситно растиње посећи, склонити у страну и спалити. Све остале запреке које сметају извођењу радова уклонити на одговарајући начин. Обрачун се врши по м² очишћеног терена за сав рад и материјал.

2.02 ШЛИЦОВАЊЕ МЕСТА СА ПОСТОЈЕЋИМ ИНСТАЛАЦИЈАМА

Пре почетка радова извршити шлицовање-откопавање постојећих инсталација. Локацију шлицева одредити након детаљног упознавања са изводом из КАТ-КОМ-а. Податке добијене шлицовањем (положај и дубина цеви), упоредити са подацима из КАТ-КОМ-а и положајем трасе цевовода дате пројектом. Ако су одступања већа и представљају проблем приликом извођења, Извођач радова ће обавестити власника инсталација, надзорног органа и пројектанта, који ће дати одговарајуће решење.

Обрачун се врши по комаду ископаног шлица за сав рад и материјал.

2.03 СКИДАЊЕ ХУМУСА

Скидање хумусног слоја извршити машинским путем а у оквиру пројектованих ширина и дебљина или по налогу надзорног органа. Скидању хумуса приступити тек након потребних обележавања.

Откопани хумус у количини која је потребна за хумузирање зелених површина депоновати на привремену депонију, а вишак припремити за транспорт.

Обрачун изведених радова врши се по метру кубном откопаног и депонованог хумуса у самониклом стању.

2.04 СЕЧЕЊЕ ДРВЕЋА

На ширини појаса који је обухваћен извођењем радова за канализацију извршити сечење дрвећа. Засецање стабла обавити машинским путем на висини до 80 цм од терена и засечено дрвеће уз пажњу оборити. Затим обавити кресање грана, класирање дрвне масе и припреми за транспорт. Место депоновања одредити у сагласности са надзорним органом. Приликом радова предузети мере заштите, како би се избегле евентуалне штете суседним објектима и уопште имовини.

Обрачун радова врши се по комаду обореног стабла за сав рад, материјал и транспорт, а према горњем опису и пречницима стабала.

2.05 УКЛАЊАЊЕ ПАЊЕВА И КОРЕЊА

На ширини појаса који је обухваћен извођењем радова за канализацију извршити уклањање пањева посеченог дрвећа и оних који су затечени. Вађење пањева извршити машински. Добијену дрвну масу класирати, утоварити у транспортно средство, транспортовати до депоније чије ће место одредити надзорни орган.

Обрачун извршених радова врши се по комаду уклоњеног пања за сав рад материјал и транспорт, зависно од пречника пањева, а према горњем опису.

3. ЗЕМЉАНИ РАДОВИ

3.01 МАШИНСКИ ИСКОП РОВОВА

Извршити машински ископ рова са одлагањем материјала на једну страну на минималном одстојању 1.0 м од ивице рова или са директним утоваром у превозно средство ради одвоза на депонију. Машински ископ вршити према подацима из подужног и попречног пресека рова до дубине 0.2 м од пројектовог дна рова. Ров је ширине и дубине према пројектном решењу. На деловима трасе где цевовод пролази кроз обрадиве површине извршити скидање хумуса пројектоване дебљине и засебно депоновати ради каснијег враћања након затрпавања рова. Ископ рова вршити са вертикалним странама које се морају осигурати од обрушавања. Сва откопавања морају бити извршена тачно до пројектоване дубине, а коте ископа провериће се и примити писмено, преко грађевинског дневника уписом надзорног органа. Погрешан откоп извођачу се не признаје, а прекоп се мора попунити шљунком и добро набити, или у извесним случајевима, о чему одлучује надзорни орган, набијеним бетоном минимум МБ 10, све о трошку извођача. Ако се при ископу наиђе на непознате подземне грађевине и воде или је састав тла другачији него се очекивало, извођач мора одмах провести мере осигурања и обавестити инвеститора, односно пројектанта да се донесу упутства и налози за даљи начин рада.

Из ископаног материјала који се касније користи за затрпавање рова одстранити камење, корење и крупно бусење. При изради ископа треба провести све мере сигурности при раду, као и у случају временских непогода да не дође до оштћења на обављеним радовима. Количине машинског ископа за обрачун, утврђују се мерењем стварно извршеног ископа тла у сраслом стању или по изменама које одобрава надзорни орган.

Обрачун се врши по м³ ископаног материјала рачунајући по ламелама: 0-2, 2-4 и 4-6 м дубине и категорији земљишта.

3.02 РУЧНИ ИСКОП РОВОВА

Извршити ручни ископ рова са одбацивањем материјала ван рова. Ископавање се врши на следећи начин:

- на 0.2 м изнад пројектоване нивелете

- на местима укрштања са постојећим инсталацијама

- на делу трасе која се посебно одреди пројектом, а због немогућности машинског рада

Ручни ископ вршити према подацима из уздужног профила. Ров је ширине и дубине према пројекту. Ископ вршити са вертикалним странама, које се морају осигурати од обрушавања. Сва откопавања морају бити извршена тачно до висина предвиђених плановима, а коте ископа провериће се и примити писмено, преко грађевинског дневника, уписом надзорног органа. Из ископаног материјала који се касније користи за затрпавање рова, одстранити камење, корење и крупно бусење. На укрштању са постојећим инсталацијама, ископ изводити уз обавезно присуство надлежног лица у чијем власништву је наведена инсталација. Ручни ископ се обавља обавезно под заштитом подграде. Количине ископа за обрачун, утврђују се мерењем стварно извршеног ископа тла у сраслом стању или по изменама које одобрава надзорни орган.

Обрачун се врши по м³ ископаног материјала рачунајући по ламелама: 0-2, 2-4 и 4-6 м дубине и категорији земљишта.

3.02 – А) РУЧНИ ИСКОП РОВОВА ЗА КУЋНЕ ПРИКЉУЧКЕ

Извршити ручни ископ рова са одбацивањем материјала ван рова. Ископавање се врши на делу трасе која се посебно одреди пројектом, а због немогућности машинског рада.

Ручни ископ вршити према подацима из уздужног профила. Ров је ширине 0.6 м и дубине према пројекту. Ископ вршити са вертикалним странама, које се морају осигурати од обрушавања. Сва откопавања морају бити извршена тачно до висина предвиђених плановима, а коте ископа провериће се и примити писмено, преко грађевинског дневника, уписом надзорног органа. Из

ископаног материјала који се касније користи за затрпавање рова, одстранити камење, корење и крупно бусење. На укрштању са постојећим инсталацијама, ископ изводити уз обавезно присуство надлежног лица у чијем власништву је наведена инсталација. Ручни ископ се обавља обавезно под заштитом подграде. Количине ископа за обрачун, утврђују се мерењем стварно извршеног ископа тла у сраслом стању или по изменама које одобрава надзорни орган. Обрачун се врши по м³ ископаног материјала.

3.03 ПЛАНИРАЊЕ И НАБИЈАЊЕ ДНА РОВА

Планирање дна рова врши се ручно са тачношћу ± 1 цм према пројектованим kotaма и нагибима са одбацивањем материјала ван рова. Рад на планирању обавља се под заштитом подграде. У цену позиције улази и просечан ископ од 0.05 м³/м². Након планирања дна рова врши се набијање подтла, механичким средствима до потребне збијености. Постигнута збијеност мора да износи мин. 15 МПа. У случају да се на извесним местима не може постићи захтевана збијеност, набијање ће се наставити уз додавање песковито- шљунковитог материјала док се не остваре захтеване величине збијености.

Обрачун се врши по м² испланираног и набијеног дна рова.

3.03 –А) ПЛАНИРАЊЕ И НАБИЈАЊЕ ДНА РОВА ЗА КУЋНЕ ПРИКЉУЧКЕ

Планирање дна рова врши се ручно са тачношћу ± 1 цм према пројектованим kotaма и нагибима са одбацивањем материјала ван рова. Рад на планирању обавља се под заштитом подграде. У цену позиције улази и просечан ископ од 0.05 м³/м². Након планирања дна рова врши се набијање подтла, механичким средствима до потребне збијености. Постигнута збијеност мора да износи мин. 15 МПа. У случају да се на извесним местима не може постићи захтевана збијеност, набијање ће се наставити уз додавање песковито- шљунковитог материјала док се не остваре захтеване величине збијености.

Обрачун се врши по м² испланираног и набијеног дна рова.

3.04 ИЗРАДА ПОСТЕЉИЦЕ ОД ПЕСКА

Разастирање и планирање песка за постељицу са тачношћу од 1 цм у свему према пројектованим kotaма и нагибима. Дебљина слоја дефинише се пројектом. Ценом позиције обухваћена је набавка песка (фцо утовар), транспорт, развожење дуж рова, убацивање у ров, планирање и набијање у свему према прописима за ту врсту посла. По извршеном планирању и набијању постељице извршити испитивање носивости. Збијеност постељице треба да износи мин. 95% од максималне лабораторијске збијености по стандардном "Проктор"-овом поступку. Уколико се испитивање врши преко модула стишљивости онда носивост постељице треба да износи $M_e > 1,5 \text{ kN/cm}^2$.

Обрачун се врши по м³ готовог посла за сав рад и материјал.

3.04 – А) ИЗРАДА ПОСТЕЉИЦЕ ОД ПЕСКА ЗА КУЋНЕ ПРИКЉУЧКЕ

Разастирање и планирање песка за постељицу са тачношћу од 1 цм у свему према пројектованим kotaма и нагибима. Дебљина слоја дефинише се пројектом. Ценом позиције обухваћена је набавка песка (фцо утовар), транспорт, развожење дуж рова, убацивање у ров, планирање и набијање у свему према прописима за ту врсту посла. По извршеном планирању и набијању постељице извршити испитивање носивости. Збијеност постељице треба да износи мин. 95% од максималне лабораторијске збијености по стандардном "Проктор"-овом поступку. Уколико се испитивање врши преко модула стишљивости онда носивост постељице треба да износи $M_e > 1,5 \text{ kN/cm}^2$.

Обрачун се врши по м³ готовог посла за сав рад и материјал.

3.05 ЗАТРПАВАЊЕ РОВА ПЕСКОМ

Затрпавање рова песком се врши до доње ивице постељице постојеће коловозне конструкције, друге јавне површине намењене за саобраћај возила и пешака или до коте дефинисане пројектом. Насилање рова вршити песком у слојевима од 20-30 цм уз истовремено набијање и квашење. По извршеном затрпавању рова извршити испитивање носивости.

Испод градских саобраћајница збијеност испуне рова треба да износи 100% од мах. лабораторијске збијености по стандардном "Проктор"-овом поступку (сходно ЈУС-4 УБ1.016). Уколико се

испитивање врши преко модула стишљивости (ЈУС.УБ1.046) онда носивост уграђеног песка у рову на коти постелице испод градских саобраћајница треба да износи $Me=2.5 \text{ КН/цм}^2$.

Испод пешачких и бицикличких стаза, паркинга за путничка возила и спортско-рекреационих објеката захтевана збијеност по стандардном "Проктор"-овом поступку у завршном слоју од 30 цм треба да износи 98% од мах. лабораторијске збијености (ЈУС.УБ1.016), а да је $Me=2.0 \text{ КН/цм}^2$.

Обрачун се врши по м^3 готовог посла за сав материјал и рад.

3.05 – А) ЗАТРПАВАЊЕ РОВА ПЕСКОМ ЗА КУЋНЕ ПРИКЉУЧКЕ

Затрпавање рова песком се врши до доње ивице постелице постојеће коловозне конструкције, друге јавне површине намењене за саобраћај возила и пешака или до коте дефинисане пројектом. Насипање рова вршити песком у слојевима од 20-30цм уз истовремено набијање и квашење. По извршеном затрпавању рова извршити испитивање носивости.

Испод градских саобраћајница збијеност испуне рова треба да износи 100% од мах. лабораторијске збијености по стандардном "Проктор"-овом поступку (сходно ЈУС-4 УБ1.016). Уколико се испитивање врши преко модула стишљивости (ЈУС.УБ1.046) онда носивост уграђеног песка у рову на коти постелице испод градских саобраћајница треба да износи $Me=2.5 \text{ КН/цм}^2$.

Испод пешачких и бицикличких стаза, паркинга за путничка возила и спортско-рекреационих објеката захтевана збијеност по стандардном "Проктор"-овом поступку у завршном слоју од 30 цм треба да износи 98% од мах. лабораторијске збијености (ЈУС.УБ1.016), а да је $Me=2.0 \text{ КН/цм}^2$.

Обрачун се врши по м^3 готовог посла за сав материјал и рад.

3.06 ЗАТРПАВАЊЕ РОВА ЗЕМЉОМ ИЗ ИСКОПА

Извршити затрпавање рова (цеви) материјалом из ископа. Затрпавање отпочети након провере квалитета монтаже цевовода, односно након геодетског снимања монтираног цевовода. Према условима извођења затрпавање вршити уситњеном земљом из ископа, у слојевима по 20 цм, уз механичко сабијање. Најмања дозвољена збијеност насуте земље мора бити минимално иста као збијеност околног земљишта, при чему збијеност треба да износи 95 % од мах. лабораторијске збијености по Прокторовом поступку. Материјал из ископа који служи за затрпавање рова не сме да садржи крупне комаде тврде земље, камење, лишће, корење и друге крупније комаде.

Обрачун се врши по м^3 затрпаног рова у сабијеном стању.

3.06 – А) ЗАТРПАВАЊЕ РОВА ЗЕМЉОМ ИЗ ИСКОПА ЗА КУЋНЕ ПРИКЉУЧКЕ

Извршити затрпавање рова (цеви) материјалом из ископа. Затрпавање отпочети након провере квалитета монтаже цевовода, односно након геодетског снимања монтираног цевовода. Према условима извођења затрпавање вршити уситњеном земљом из ископа, у слојевима по 20 цм, уз механичко сабијање. Најмања дозвољена збијеност насуте земље мора бити минимално иста као збијеност околног земљишта, при чему збијеност треба да износи 95 % од мах. лабораторијске збијености по Прокторовом поступку. Материјал из ископа који служи за затрпавање рова не сме да садржи крупне комаде тврде земље, камење, лишће, корење и друге крупније комаде.

Обрачун се врши по м^3 затрпаног рова у сабијеном стању.

3.07 ТРАНСПОРТ ВИШКА ЗЕМЉЕ ИЗ ИСКОПА (МРЕЖЕ И КУЋНИХ ПРИКЉУЧАКА)

Извршити утовар, транспорт, истовар и разастирање вишка земље из ископа на градску депонију или другу депонију чију локацију одређује Инвеститор. Дужина транспорта земље одређена је пројектом. Количине за обрачун врше се мерењем стварно извршеног транспортованог материјала у растреситом стању (коэффициент растреситости $k=1,15$).

Обрачун изведених радова врши се по м^3 транспортованог материјала.

4. ТЕСАРСКИ РАДОВИ

4.01 РАЗУПИРАЊЕ РОВА ДРВЕНОМ ГРАЂОМ

Ископани ров осигурати одговарајућом дрвеном оплатом са хоризонтално постављеним даскама које се учвршћују вертикалним стубовима и разупиру разупирачима. Вертикални стубови морају бити од квалитетног дрвета одређене класе, без чворова. За силаз у ров и излаз из њега морају се

употребљавати лествице.. Не сме се оставити неосигуран ископ рова преко празника, преко ноћи, и за време одмора у току радног времена. Кад отпочне затрпавање рова, осигурање одстрањивати постепено, водећи при томе рачуна о сигурности оплате која још остаје у употреби. Свакодневно пре почетка рада прегледати оплату и одмах одстранити евентуалне недостатке а рад наставити само по одобрењу надзорног органа пошто су одстрањени недостаци и оплата поново учвршћена. Обрачун се врши по м2 подграђених површина од 0-4 м и од 4-8 м дубине рова, за сав рад и материјал.

4.02. РАЗУПИРАЊЕ РОВА МЕТАЛНИМ ТАЛПАМА

Ископани ров осигурати обострано вертикалним металним талпама које су доњим крајем укљештене у самоникло тло. Средњи и горњи део двостраних металних талпи осигурати хоризонталним подужним и попречним разупирачима у свему према статичком прорачуну елемената подграде из пројекта.

Не сме се оставити неосигуран ископ рова преко празника, преко ноћи, и за време одмора у току радног времена. Кад отпочне затрпавање рова, осигурање одстрањивати постепено, водећи при томе рачуна о сигурности оплате која још остаје у употреби. Свакодневно пре почетка рада прегледати оплату и одмах одстранити евентуалне недостатке а рад наставити само по одобрењу надзорног органа пошто су одстрањени недостаци и оплата поново учвршћена.

Обрачун се врши по м2 подграђених површина од 0-4 м и од 4-8 м дубине рова, за сав рад и материјал.

5. ИНСТАЛАТЕРСКИ РАДОВИ

5.01 НАБАВКА, ТРАНСПОРТ И МОНТАЖА КАНАЛИЗАЦИОНИХ ЦЕВИ ОД ТВРДОГ ПВЦ-а СА ЗАПТИВНИМ ПРСТЕНОВИМА

Извршити набавку, транспорт и монтажу канализационих цеви од тврдог ПВЦ-а са одговарајћим гуменим заптивним прстеновима. Монтажу цевовода вршити на начин и поступком како је предвидео произвођач цеви. При полагању цеви и монтажи контролисати да цеви буду положене у пројектованом паду без хоризонталних и вертикалних ломова. Контролу пада вршити геодетским инструментом уз присуство надзорног органа. Класа цеви одређује се у статичком прорачуну у пројекту.

Обрачун се врши по метру дужном постављене цеви за сав рад и материјал, према типу цеви.

5.02 НАБАВКА, ТРАНСПОРТ И МОНТАЖА КРАТКИХ КАНАЛИЗАЦИОНИХ ЦЕВИ ОД ТВРДОГ ПВЦ-а СА ЗАПТИВНИМ ПРСТЕНОВИМА

Извршити набавку, транспорт и монтажу кратких канализационих цеви од тврдог ПВЦ-а л = 1.0 м са одговарајћим гуменим заптивним прстеновима., у свему према пројектованим пречницима, датој спецификацији и упутствима произвођача.

Опис позиције као поз 5.01.

Обрачун изведених радова врши се по комаду набављене и монтиране цеви, за сав рад и материјал, према типу.

5.03 НАБАВКА ТРАНСПОРТ И МОНТАЖА ПВЦ УЛОШКА ЗА ШАХТ (КГФ)

Извршити набавку, транспорт и монтажу КГФ улошка за шахт са заптивном гумом. За прикључење цеви на шахт користити КГФ уложак за шахт који омогућава исправљање увучене цеви до 5ø, и чини водонепропустиву везу. Приликом монтаже, извођач радова мора се придржавати нацрта из пројекта и упутстава произвођача.

Обрачун изведених радова врши се по уграђеном комаду за сав рад и материјал.

5.04 НАБАВКА ТРАНСПОРТ И МОНТАЖА ФАЗОНСКИХ КОМАДА ОД ПВЦ-а

Извршити набавку, транспорт и монтажу фазонских комада од ПВЦ-а за прикључке на уличну канализацију са одговарајћим гуменим заптивним прстеновима., у свему према пројектованим пречницима, датој спецификацији и упутствима произвођача.

Обрачун изведених радова врши се по комаду набављеног и монтираног фазонског комада, за сав рад и материјал.

5.05 НАБАВКА, ТРАНСПОРТ И МОНТАЖА ПОЛИЕСТЕР КАНАЛИЗАЦИОНИХ ЦЕВИ

Извршити набавку, транспорт и монтажу полиестер цеви у свему према пројектованим пречницима, датој спецификацији и упутствима произвођача. Класа цеви одређује се статичким прорачуном у пројекту.

Монтажу цевовода вршити од шахта до шахта, а у секцијама дужине око 30 м. Пре отпочињања монтаже сви изведени радови на предметној секцији морају бити комплетно проверени и примљени од стране надзорног органа.

Све набављене полиестер цеви са спојним и заптивним материјалом као и сви фазонски комади морају имати фабричке атесте у складу са стандардима и захтеву наручиоца. Цеви које имају видна оштећења и не одговарају стандардима несмеју се уграђивати.

Спајање полиестерских цеви врши се помоћу спојнице са двоструким наглавком - Бето спојницом, са гуменим заптивним прстеновима и "стоперима"-дистанцерима.

Спајању цеви и монтирању Бето спојница посветити посебну пажњу, с обзиром да ова операција обезбеђује континуитет и функционалност цевовода.

Обрачун изведених радова врши се по метру дужном набављене и монтиране цеви за сав рад и материјал, према типу.

5.06 НАБАВКА, ТРАНСПОРТ И МОНТАЖА КРАТКИХ ПОЛИЕСТЕР КАНАЛИЗАЦИОНИХ ЦЕВИ

Извршити набавку, транспорт и монтажу кратких полиестер цеви $l = 1.0$ м, у свему према пројектованим пречницима, датој спецификацији и упутствима произвођача.

Опис позиције као поз 5.05.

Обрачун изведених радова врши се по комаду набављене и монтиране цеви, за сав рад и материјал, према типу.

5.07 НАБАВКА, ТРАНСПОРТ И МОНТАЖА ПОЛИЕСТЕР КАНАЛИЗАЦИОНЕ СПОЈНИЦЕ (БЕТО)

Извршити набавку, транспорт и монтажу полиестер канализационе Бето спојнице са гуменим заптивним прстеновима и "стоперима"-дистанцерима, у свему према пројектованим пречницима, датој спецификацији и упутствима произвођача.

Обрачун изведених радова врши се комаду набављене и монтиране спојнице за сав рад и материјал.

5.08 НАБАВКА, ТРАНСПОРТ И МОНТАЖА КАНАЛИЗАЦИОНИХ ЦЕВИ ОД ПОЛИЕТИЛЕНА СА ПРСТЕНАСТИМ УКРУЋЕЊИМА

Извршити набавку, транспорт и монтажу канализационих цеви од полиетилена са радијалним (прстенастим) укрућењима. Цеви могу бити израђене и од полипропилена уколико услови уградње захтевају (хемијски услови, механички услови и др.). Класа цеви одређује се статичким прорачуном у пројекту. Монтажу цевовода вршити од шахта до шахта, а у секцијама дужине око 30 м. Пре отпочињања монтаже сви изведени радови на предметној секцији морају бити комплетно проверени и примљени од стране надзорног органа.

Све набављене цеви као и сви фазонски комади морају имати фабричке атесте у складу са стандардима и захтеву наручиоца. Цеви које имају видна оштећења и не одговарају стандардима несмеју се уграђивати.

Начин спајања цеви је одређен пројектом а у складу са препорукама испоручиоца цеви.

Обрачун се врши по метру дужном постављене цеви за сав рад и материјал, према типу цеви.

5.09 НАБАВКА, ТРАНСПОРТ И МОНТАЖА КАНАЛИЗАЦИОНИХ ДУКТИЛ ЦЕВИ СА МУФОМ

Извршити набавку, транспорт и монтажу канализационих дуктил цеви са муфом ИСО 7186 (дин ЕН598) за гравитационе цевоводе. Цеви су са унутрашње стране заштићене цементним малтером са високим садржајем алумината, а са спољне стране је цев поцинкована и заштићена је премазима на бази епоксида. Заптивна гумица је нитрилна (НБР) и отпорна је на све загађујуће материје. Монтажу цевовода вршити од шахта до шахта, а у секцијама дужине око 30 м. Пре отпочињања монтаже сви изведени радови на предметној секцији морају бити комплетно проверени и примљени од стране надзорног органа.

Све набављене цеви као и сви фазонски комади морају имати фабричке атесте у складу са стандардима и захтеву наручиоца. Цеви које имају видна оштећења и не одговарају стандардима несмеју се уграђивати. Цеви се уграђују на припремљену пешчану постељицу, приликом чега је на

месту спајања потребно раскопати постељицу у виду нише. Целом дужином цеви морају да належу на постељицу од песка. Цеви се састављају посебним уређајима и алатима за састављање.

Приликом транспорта и монтаже, извођач радова мора се придржавати упутстава произвођача цеви.

Описом позиције у предмеру дефинише се називни пречник, притисак, врста споја и друга унутрашња и спољашња заштита.

Обрачун се врши по метру дужном постављене цеви за сав рад и материјал, према типу цеви.

5.10 НАБАВКА, ТРАНСПОРТ И МОНТАЖА КРАТКИХ КАНАЛИЗАЦИОНИХ ДУКТИЛ ЦЕВИ

Извршити набавку, транспорт и монтажу кратких канализационих дуктил цеви са или без муфа, у свему према пројектованим пречницима, датој спецификацији и упутствима произвођача.

Опис позиције као поз 5.09.

Обрачун изведених радова врши се по комаду набављене и монтиране цеви, за сав рад и материјал, према типу.

5.11 НАБАВКА, ТРАНСПОРТ И МОНТАЖА СПОЈНОГ ДУКТИЛНОГ ПРСТЕНА НА ШАХТ ЗА КАНАЛИЗАЦИОНЕ ДУКТИЛ ЦЕВИ СА МУФОМ

Извршити набавку, транспорт и монтажу спојног прстена на шахт за дуктилне цеви САС – ТАЈТОН у свему према пројектованим пречницима, датој спецификацији и упутствима произвођача.

Квалитет материјала као поз 5.09.

Обрачун изведених радова врши се по уграђеном комаду за сав рад и материјал.

5.12 НАБАВКА, ТРАНСПОРТ И МОНТАЖА ФАЗОНСКИХ КОМАДА ЗА КАНАЛИЗАЦИОНЕ ДУКТИЛ ЦЕВИ СА МУФОМ

Извршити набавку, транспорт и монтажу фазонских комада од дуктила за прикључке на уличну канализацију са одговарајћим гуменим заптивним прстеновима, у свему према пројектованим пречницима, датој спецификацији и упутствима произвођача.

Квалитет материјала као поз 5.09.

Предмер радова треба да садржи тип и карактеристике фазонског комада.

Обрачун изведених радова врши се по уграђеном комаду за сав рад и материјал.

5.13 НАБАВКА И МОНТАЖА ДРЕНАЖНИХ ПВЦ ЦЕВИ

Извршити набавку, транспорт и монтажу дренажних ПВЦ цеви са одговарајћим заптивним материјалом, у свему према пројектованим пречницима, датој спецификацији и упутствима произвођача.

Обрачун изведених радова врши се по метру дужном уграђене цеви за сав рад и материјал према типу.

5.14 НАБАВКА И МОНТАЖА ДРЕНАЖНИХ ПЕ ЦЕВИ

Извршити набавку, транспорт и монтажу дренажних ПЕ цеви са одговарајћим заптивним материјалом, у свему према пројектованим пречницима, датој спецификацији и упутствима произвођача.

Обрачун изведених радова врши се по метру дужном уграђене цеви за сав рад и материјал према типу.

5.15 НАБАВКА И МОНТАЖА АРМИРАНО БЕТОНСКИХ КАНАЛИЗАЦИОНИХ ВИБРО ЦЕВИ СА МУФОМ

Извршити набавку, транспорт и монтажу армирано бетонских канализационих вибро цеви са муфом и заптивном гумом и заштитном траком од геотекстила ширине пречника цеви (Д), која се поставља на споју две цеви.

Пречник, дебљина зида цеви и темена носивост дефинишу се пројектом.

Монтажа цевовода вршиће се у деоницама од шахта до шахта, а то значи да цела деоница прије почетка монтаже мора бити комплетно припремљена и од стране надзорног органа проверена.

Набављене бетонске цеви са муфом, и заптивним материјалом морају имати фабрички атест и

само тако бити допремљене и депоноване на градилиште. Цеви које имају видна оштећења и не одговарају стандардима несмеју се уграђивати.

Спајању цеви и монтажи геотекстила мора се посветити посебна пажња, у свему према упутствима произвођача цеви.

Обрачун се врши по метру дужном постављене цеви за сав рад и материјал, према типу цеви.

5.16 НАБАВКА И МОНТАЖА ЗАШТИТНЕ ЧЕЛИЧНЕ ЦЕВИ

Извршити набавку, транспорт и монтажу заштитне челичне цеви. Заштитна челична цев је пречника и дебљине зида према пројекту. Облик и мере цеви су у свему према ЈУС Ц.Б5.240 ЦО361. Цеви су заштићене са унутрашње стране изолацијом типа "У1", а спољна страна је изолована заштитом ознаке "А1". Спољна антикорозивна заштита цевовода састоји се од чишћења и поправке основног радионичког минијумског премаза четком на суве и чисте површине. Два премаза у сивим тоновима наносе се машинским путем. На месту спајања цеви извршити накнадно наношење изолације. Радна цев је ослоњена на клизаче.

Обрачун изведених радова врши се по метру дужном за сав рад и материјал, према типу.

6. БЕТОНСКИ РАДОВИ

6.01 ИЗРАДА ШАХТОВА ОД АРМИРАНОГ БЕТОНА МБ 30 КРУЖНОГ ПРЕСЕКА

Израда бетонског ревизионог окна од армираног водонепропусног бетона МБ 30 у натур обради дебљине зида $d=15$ цм, кружне основе, светлог отвора $\varnothing 1000$ мм, са конусним завршетком $x=60$ цм редукције $\varnothing 100/60$ цм. Каналски оквир и поклопац су од сивог лива. Бетонски венац око поклопца шахта је од армираног бетона МБ 30 $\varnothing 1000$ дебљине $d=20$ цм, а шахт је фундиран на бетонску плочу квадратне основе 1.70×1.70 м, дебљине $d=20$ цм, МБ30. Подлога плоче је од бетона $d=10$ цм и тампона шљунка $d=10$ цм. Кинета је од полуцеви заливане бетоном МБ10 у нагибу 1:3. Прикључци на шахт су кратке цеви, пречника доводног односно одводног канала. Веза између цеви и шахта се остварује КГФ комадом. По вертикалној изводници шахта уграђене су типске пењалице (ЈУС.М.Ј6.285).

Ценом позиције обухваћена је сва потребна оплата и допунски ископ рова, као и потребна арматура.

Описани тип шахта може бити састављен и од монтажних елемената који задовољавају пројектоване услове.

Предмер мора да садржи укупну и просечну висину шахта, рачунајући од коте фундаирања до коте поклопца, тип и носивост поклопца, као и количину арматуре.

Обрачун се врши по ком готовог шахта за сав рад и потребан материјал.

6.02 ИЗРАДА ШАХТОВА ОД АРМИРАНОГ БЕТОНА МБ 30 ПРАВОУГАОНОГ ПРЕСЕКА

Израда бетонског ревизионог окна од армираног водонепропусног бетона МБ 30 у натур обради правоугаоне основе са конусним завршетком $x=60$ цм редукције $\varnothing 100/60$ цм. Каналски оквир и поклопац су од сивог лива. Бетонски венац око поклопца шахта је од армираног бетона МБ 30 $\varnothing 1000$ дебљине $d=20$ цм, а шахт је фундиран на бетонску плочу квадратне основе, МБ30. Подлога плоче је од бетона $d=10$ цм и тампона шљунка $d=10$ цм. Кинета је од полуцеви заливане бетоном МБ10 у нагибу 1:3. Прикључци на шахт су кратке цеви, пречника доводног односно одводног канала. Веза између цеви и шахта се остварује КГФ комадом. По вертикалној изводници шахта уграђене су типске пењалице (ЈУС.М.Ј6.285).

Ценом позиције обухваћена је и сва потребна оплата, допунски ископ рова.

Предмер мора да садржи унутрашње димензије шахта (основа и висина), дебљину зида, горње и доње плоче, количину и тип целокупне арматуре, тип и носивост поклопца.

Обрачун се врши по ком готовог шахта за сав рад и потребан материјал.

7. ОСТАЛИ РАДОВИ

7.01 СНИМАЊЕ ЦЕВОВОДА КАМЕРОМ

Извршити снимање изграђеног цевовода специјалном камером. За снимање ангажовати стручну службу овлашћене установа. Извођач је дужан Инвеститору доставити снимљени материјал (ЦД) и мишљење стручне службе ЈКП Водовод и Канализација Нови Сад о изведеном објекту. Обрачун се врши по м' снимљеног цевовода за сав рад и материјал.

7.02 ОБЕЗБЕЂЕЊЕ ГРАДИЛИШТА ТОКОМ ИЗВОЂЕЊА РАДОВА

Обезбеђење градилишта током извођења извршити постављањем дрвених стубова и заштитним летвама.

Обрачун се врши по м' рова.

7.03 ПОСТАВЉАЊЕ ОЗНАКА ЗА ОБЕЛЕЖАВАЊЕ ЦЕВОВОДА

Извршити набавку и постављање ознака за обележавање трасе цевовода. Постављање извршити тако да се са сигурношћу може утврдити положај трасе канализације. Облик и димензије приказани су у детаљу.

Обрачун се врши по комаду постављеног знака.

7.04 РАСКОПАВАЊЕ ПОСТОЈЕЋИХ САОБРАЋАЈНИХ ПОВРШИНА

Извршити раскопавање конструкције саобраћајне површине на месту укрштања са трасом цевовода. Дебљина и састав коловозне конструкције дата је оријентационо у пројекту. Раскопавање вршити машински, погодним алатом са равним одсецањем ивица како не би дошло до комадања и ломљења завршног слоја саобраћајнице (асфалт, бетон, камена коцка и сл.). Ширина раскопавања је већа од ширине рова за 20 цм. Сви трошкови настали због погрешног раскопавања падају на терет извођача. Извађени материјал утоварити у камионе и одвести на градску депонију или према налогу Инвеститора.

Предмер мора да садржи тип и дебљину слојева конструкције саобраћајнице.

Обрачун се врши по метру квадратном раскопане површине.

7.05 ДОВОЂЕЊЕ САОБРАЋАЈНИХ ПОВРШИНА У ТЕХНИЧКИ ИСПРАВНО СТАЊЕ

Након затрпавања и набијања рова до прописане збијености и пријема од стране надзора, на месту укрштања са саобраћајницом извршити израду нове конструкције саобраћајнице, дебљине и састава као постојећа конструкција. Извођач радова канализације дужан је да пре израде коловозне конструкције преда атесте надзорном органу о квалитету збијања слојева песка приликом затрпавања рова. Уколико постигнута збијеност одговара стандардима за израду одговарајуће саобраћајнице, може се приступити њеној изради. Слојеве конструкције радити у складу са одговарајућим прописима, са потребним испитивањима.

Предмер мора да садржи тип и дебљину слојева конструкције саобраћајнице.

Обрачун се врши по метру квадратном изведених радова за сав рад и материјал.

7.06 РАСКОПАВАЊЕ БЕТОНСКИХ ТРОТОАРА.

Раскопавање бетонских тротоара на местима кућних прикључака. Тротоари су од бетона МБ 20 д= 15 цм постављеног на слој шљунка д= 15 цм. Јединичном ценом обухваћено је разбијање постојећег бетона са утоваром и одвозом шута на депонију. Обрачун по м2 разбијеног тротоара.

7.07 ДОВОЂЕЊЕ БЕТОНСКИХ ТРОТОАРА У ПРВОБИТНО СТАЊЕ.

Довођење бетонских тротоара у првобитно стање. Позицијом је обухваћена припрема постелице, израда оплате, набавка и уградња шљунка за тампон који мора имати збијеност 2,0 кН/цм² и набавка и уградња бетона МБ20 на слоју шљунка д= 15 цм. Обрачун по м2 готовог тротоара.

7.08 РУШЕЊЕ ИВИЧЊАКА

Извршити рушење бетонских, камених и других ивичњака и бетонске подлоге на деоницама изнад рова. Поручене ивичњаке очистити и сложити мин 1.00 м од ивице рова, а бетонски шут утоварити у возила и одвести у депонију према налогу Надзорног органа.

Обрачун се врши по m^1 порушених целих ивичњака одређене димензије.

7.09 УГРАДЊА ИВИЧЊАКА

Набавка и уградња ивичњака на подлози од бетона МБ20 у свему према постојећем моделу, прописима за ту врсту посла са набавком нових ивичњака.

Обрачун се врши по m^1 постављеног ивичњака за сав рад и материјал.

7.10 ИЗРАДА ПРИВРЕМЕНЕ КОЛОВОЗНЕ КОНСТРУКЦИЈЕ ОД ТУЦАНИКА

Израда привремене коловозне конструкције од туцаника $d=20$ цм преко затрпаног и набијеног рова. Позицијом је обухваћена набавка, транспорт и уградња песка у слоју од 20 цм и туцаника у слоју од 20 цм. Збијеност слојева мора одговарати важећим техничким прописима за одговарајућу категорију саобраћајнице. Позицијом је обухваћено и повремено равнање и додавање туцаника. Обрачун изведених радова врши се по метру квадратном изграђене привремене коловозне конструкције.

7.11. МОНТАЖА ЧЕЛИЧНИХ ПЛОЧА ПРЕКО ЗАТРПАНОГ РОВА ЗА ОДВИЈАЊЕ ТЕШКОГ САОБРАЋАЈА

Уградња тешких челичних плоча преко затрпаног рова у зони саобраћајнице, за успостављање тешког саобраћаја током извођења радова. Плоче се уклањају непосредно пре довођења коловозне конструкције у првобитно стање. Позицијом је обухваћено: довоз, постављање, уклањање и одвоз челичних плоча.

Обрачун изведених радова врши се по метру квадратном рова преко којег се монтирају плоче.

7.12 ПОСТАВЉАЊЕ ПРИВРЕМЕНОГ ПЕШАЧКОГ ПРЕЛАЗА

На местима укрштања трасе канализације и постојећих улица поставити привремени дрвени пешачки прелаз са оградом да би се могао омогућити приступ стамбеним објектима и прилаз из бочних улица. Пешачки прелаз мора да буде израђен од квалитетног дрвета и довољно сигуран за привремену употребу. Јединичном ценом обухваћена је израда прелаза са оградом и уклањање након престанка потребе за прелазом.

Обрачун се врши по комаду постављеног пешачког прелаза за сав рад и материјал.

7.13 ПОСТАВЉАЊЕ САОБРАЋАЈНЕ СИГНАЛИЗАЦИЈЕ

Извршити постављање одговарајуће саобраћајне сигнализације дуж трасе рова за време док се изводе радови. Постављање сигнализације извршиће се по посебном пројекту-нацрту.

Обрачун изведених радова врши се по метру дужном цевовода уз који је постављена сигнализација, за сав рад и материјал.

7.14 ОДРЖАВАЊЕ САОБРАЋАЈНЕ СИГНАЛИЗАЦИЈЕ

Одржавање постављене саобраћајне сигнализације, њено премештање према динамици напредовања радова и евентуална додатна осигурања недостајућим саобраћајним знацима, који су предвиђени пројектом регулације саобраћаја

Обрачун изведених радова врши се по метру дужном цевовода уз који је постављена сигнализација, за сав рад и материјал.

7.15 ХУМУЗИРАЊЕ ЗАТРПАНИХ РОВОВА

На местима где је ров за полагање цеви прокопан преко зелених површина, са хумусом депонованим приликом скидања хумуса извршити хумузирање затрпаног и набијеног рова у слоју дебљине 15 - 20 цм. Хумусни слој лако поваљати - сабити и затравити.

Обрачун се врши по метру квадратном хумусиране и затрављене површине.

7.16 СНИЖЕЊЕ ПОДЗЕМНЕ ВОДЕ ИГЛОФИЛТЕРИМА

Снижење нивоа подземне воде врши се само у случају да да је ниво подземне воде виши од коте дна рова. Снижење нивоа врши се за време извођења следећих радова: ископ рова, планирање дна рова, монтажних радова, разупирања бокова рова, израда шахтова и затрпавање рова до изнад нивоа подземне воде.

Снижење нивоа подземне воде врши се иглофилтрима побијеним са обе стране рова. Обрачун се врши по часу рада иглофилтера.

7.17 ИЗРАДА ДЕПРЕСИОНИХ БУНАРА

Израда депресионих бунара ради обарања нивоа подземне воде током изградње објекта. Карактеристике бунара (тип, дубина, пречник и др.) дефинисане су посебним пројектом или елаборатом уз Главни пројекат објекта. Ценом позиције обухваћено је: припрема локације за извођење радова са формирањем градилишта на предвиђеној локацији, транспорт бушеће гарнитуре, комплетне опреме, материјала и прибора до локације за извођење радсва, израда депресионих бунара, набавка, транспорт и уградња филтерског засипа, испирање и разрада бунара. Након завршетка радова на изградњи канализације начин блиндирања бунара извршиће се у свему према писменом налогу надзорног органа.

Обрачун се врши по комаду готовог бунара за сав рад и материјал.

7.18. СНИЖЕЊЕ НИВОА ПОДЗЕМНИХ ВОДА БУШЕНИМ БУНАРИМА

Снижење нивоа подземних вода бушеним бунарима. Снижење нивоа подземних вода подразумева континуирани рад црпних агрегата за време извођења радова уз стално одржавање потребног нивоа подземних вода. Извођач радова обезбеђује пумпни агрегат, његову монтажу и демонтажу, монтажу потисног и сабирног цевовода од ПВЦ-а потребних димензија, разводни орман за струју са мрежном групом и прикључак за струју, као и каблове за довод струје од места прикључења до црпних агрегата са целокупним активностима везаним за исходавање потребних сагласности. У цену рада црпног агрегата садржана је и цена за утрошену електричну енергију. Извођач сноси све ризике за извођење радова и обавезан је да преузме мере заштите на раду за све раднике, опрему, машине материјал и трећа лица током извођења радова.

Обрачун се врши по м1 рова са успешно сниженом подземном водом бушеним бунарима(0.50 м испод Пројектоване коте дна рова).

7.19 ПРЕПУМПАВАЊЕ ЗАМУЉЕНЕ И ОТПАДНЕ ВОДЕ МУЉНОМ ПУМПОМ

Препумпавање замуљене и отпадне воде муљном пумпом из радне јаме или канализационог шахта. Позицијом је обухваћено: транспорт и спуштање пумпе, монтажа усисног и потисног цевовода, обезбеђење напајања електричном енергијом, и демонтажа наведене опреме након завршетка радова. Обрачун се врши према часу рада за сав рад и материјал.

7.20 ИЗМЕШТАЊЕ И ЕТАЖИРАЊЕ ВОДОВОДНИХ, КАНАЛИЗАЦИОНИХ, ЕЛЕКТРИЧНИХ, ТЕЛЕФОНСКИХ, ГАСОВОДНИХ И ТОПЛОВОДНИХ ИНСТАЛАЦИЈА

Измештање извршити у свему према посебном пројекту или према упутству власника инсталација и надзорног органа, те прописима који важе за ту врсту инсталација.

Обрачун изведених радова врши се према достављеним фактурама од стране власника инсталација, након извршеног измештања.

7.21 ЗАШТИТА ПОСТОЈЕЋИХ ИНСТАЛАЦИЈА У РОВУ

Заштита инсталација у отвореном рову са којом се секундарна канализација укршта . Приликом извођења радова неопходно је извршити заштиту инсталација са којом се пројектована канализација укршта. Након откривања инсталација извршити качење о гредни носач постављен изнад рова. Откривање, начин осигурања и надзор извршити уз присуство и сагласност власника предметних инсталација.

Обрачун по комаду или м' заштићене инсталације.

7.22. ИЗРАДА ПРОЈЕКТА ИЗВЕДЕНОГ ОБЈЕКТА

Након завршетка радова на изградњи канализације извођач радова је дужан да уради пројекат изведеног објекта ако је било битних измена у односу на пројектно решење.

Обрачун изведених радова врши се паушално или по м³ за комплетан пројекат изведеног објекта предметног објекта.

7.23. ИЗРАДА ПРИКЉУЧКА НОВЕ КАНАЛИЗАЦИЈЕ НА ПОСТОЈЕЋУ

Позицијом су обухваћени следећи радови:

- Проширење рова на месту прикључења,
- израда привремене преграде погодним средством (цакови пуњени песком или др.) за усмерење тока воде током израде прикључка, обезбеђење рада у сувом. Након завршетка радова уклањање привремене преграде,
- Разбијање зида постојећег шахта од армираног бетона и формирање отвора за монтажу прикључног елемента (КГФ и др), сечење и савијање арматуре, обрада површина и премазивање средством за везу новог и старог бетона,
- Уградња прикључног фазонског комада (КГФ и др), израда оплате и бетонирање ситнозрним бетоном простора између постојећег зида и прикључног елемента. Постојећа арматура се савија и користи за ојачање споја,
- Израда кинете и обрада (уклапање) постојеће кинете од ситнозрног бетона,
- црпљење вишка дотекле воде која може да угрози радове, мобилном пумпом
- Уклањање шута из унутрашњости шахта утовар и одвоз на депонију.

7.24. ИЗРАДА ИЛИ РЕКОНСТРУКЦИЈА КУЋНИХ ПРИКЉУЧКА

Извршити набавку, транспорт и монтажу канализационих цеви од тврдог ПВЦ-а са одговарајћим гуменим заптивним прстеновима. Монтажу цевовода вршити на начин и поступком како је предвидео произвођач цеви. При полагању цеви и монтажи контролисати да цеви буду положене у пројектованом паду без хоризонталних и вертикалних ломова. Контролу пада вршити геодетским инструментом уз присуство надзорног органа.

Класа цеви одређује се у статичком прорачуну у пројекту, као и профил и просечну дужину. Обрачун се врши по метру дужном постављене цеви за сав рад и матерјал, према типу цеви.

7.25. ТЕХНИЧКИ ПРЕГЛЕД ОБЈЕКТА

Технички преглед објекта ће извршити акредитована (овлашћена) установа. Обрачун се врши паушално по фактури акредитоване (овлашћене) установе.

7.26. СНИЖАВАЊЕ НИВОА ПОДЗЕМНИХ ВОДА

У случају појаве подземне воде у зони ископа, снижење исте извршити до испод коте дна ископа на начин примерен технологији извођача радова, а у свему према прописима за ту врсту радова и конкретној ситуацији на терену.

Обрачун се врши по м³ рова снижене воде за сав рад и матерјал.

- К Р А Ј -

1. ТЕХНИЧКИ ИЗВЕШТАЈ

1.1. УВОД

Део улице Соње Маринковић разматране овим пројектом налази се између улице Милана Тепића и Новосадског пута на Ветернику. Дужина овог дела улице је око 100m.

Због новоизграђених објеката и објеката који се планирају у овом делу улице приступило се изради главног пројекта канализационе мреже.

1.2. ПОДЛОГЕ ЗА ПРОЈЕКТОВАЊЕ

Главни пројекат канализације у улици Соње Маринковић урађен је на основу:

- Пројектног задатка
- Предпројектних услова
- УУ бр. 64075/2005
- Извода из КАТ-КОМ-а
- Снимљене геодетске ситуације улица
- Теренских услова

Осврт на предпројектне услове:

За потребе пројектовања прибављени су предпројектни услови од свих надлежних предузећа. Инсталације приказане на изводу из КАТ-КОМ-а, власници инсталација су потврдили и допунили.

У улици се налазе следеће инсталације са којима се новопројектовани водовод и канализација укрштају:

| Врста инсталације | Број укрштања канализације |
|-------------------|----------------------------|
| - Водовод | 1 |
| - ТТ кабел | 1 |
| - Гасовод | 1 |

Укупно: 3

Приликом израде пројекта поштовани су сви предпројектни услови, који су у пројекту и приложени а дужност извођача радова и надзора је да их се стриктно придржавају уз координацију својих активности са власником инсталација.

При извођењу канализације посебну пажњу треба обратити на деонице које се укрштају са постојећим инсталацијама (гас, тт и водовод). За ове водове пројектом је предвиђен ручни ископ рова.

Све инсталације се морају пре извођења радова откривати и снимити у присуству представника власника инсталација и потом вршити радове на укрштању односно паралелном вођењу при чему ће се дефинисати заштита или измештање инсталација.

1.3. ТЕХНИЧКО РЕШЕЊЕ

Траса канализације

Траса новопроектване канализације и њен пречник дефинисан је УУ условима и дат је координатама. Место прикључења новопроектване канализације на постојећу мрежу је постојећи шахт ознаке S0, у ул. Соње Маринковић испред кућног броја 2. Траса канализације је у коловозу и приказана је на снимљеној ситуацији улице. На ситуацији су приказани елементи мреже и објекти на мрежи.

Од подземних инсталација са којима се пројектована канализација укршта је инсталација водовода $\varnothing 80\text{mm}$, инсталација гаса $\varnothing 90\text{mm}$ и инсталација тт-кабла.

На КАТ-КОМ-ској подлози уписане коте инсталација указују да се на месту укрштања водовода са пројектованом канализацијом цевовод водовода мора издићи, па се пројектом предвиђа издизање дела трасе водовода. Пошто се укрштање водовода и пројектоване канализације налази испод коловоза предвиђено је да се водовод налази у заштитној челичној цеви (DN 219.10mm, s=4.5mm, G=23.70kg). Пројектом је предвиђен ископ у дужини од 10m у оквиру кога се у дужини од 7m поставља заштитна челична цев а остатак ископа је ради повезивања са постојећим цевоводом $\varnothing 100\text{mm}$ у ул. Соње Маринковић, односно $\varnothing 80\text{mm}$ у наставку ул. Милана Тепића.

Очитавање кота инсталација гасовода указује на то да измештање ове инсталације неће бити потребно.

Сви подаци који су потребни за несметано извођење су дати у ситуацији, подужном и попречном профилу улице.

Висински положај канализације

Новопроектвана канализација прикључује се на постојећи шахт на коти 78.52 m.n.m. Кота дна овог шахта по КАТ-КОМ-У је 78.49 m.n.m. Пад канализације усвојен је на основу подужног профила улице и износи 0.2%. Висински положај канализације одређен из услова задовољења минималне дубине надслоја потребног за примењену врсту цеви као и да се омогући повезивање кућних прикључака на мрежу.

Примењени материјали

Канализација се гради од тврдих ПВЦ канализационих цеви пречника $\varnothing 250\text{mm}$ и одговарајућих спојних елемената од тврдог поливинилхлорида (квалитета као произвођача "Пештан" типа S-20). Цеви се постављају на постељицу од песка дебљине 15cm.

Објекти канализације

Дуж трасе канализације, предвиђено је два шахта на међусобном растојању од 30 m. Шахтови су кружног попречног пресека, светлог отвора пречника 1.0m. Граде се од армираног водонепропусног бетона марке МВ-30, са ливено-гвозденим пењалицама и

округлим канализационим поклопцима са шаркама за саобраћајно оптерећење од 40 kN произвођача "Пожега".

Начин израде канализације

Ископ рова за полагање цеви врши се машинским путем са одлагањем материјала ван рова, уз осигурање бокова рова одговарајућом подградом. Ручни ископ предвиђен је на задњих 0.2m и на местима укрштања са другим инсталацијама. Све радове везане за ископе и постављане подграде пажљиво проучити у напоменама извођачу радова.

Ров за полагање цевовода је ширине 1.20m а дубине према подужном профилу. Полагање цеви се врши на фино испланирано дно на припремљену постелицу од песка дебљине 15cm. Канализација се поставља у оквиру коловоза па се затрпавање рова врши песком, до коте постелице коловозне конструкције, у слојевима од по 30cm, са збијањем сваког слоја до захтеване збијености у зависности од категорије саобраћајнице према условима ЈКП "Пут".

Разбијање постојеће коловозне конструкције врши се у ширини од 1.40m пнеуматским алатом, пажљиво, да се не оштети остали део коловоза. Након затрпавања рова песком, ради се коловозна конструкција тако да се оствари горња кота коловоза пре уклањања исте.

Кућни прикључци

Дубина пројектоване канализације се креће у границама од 1.35 до 1.47m. Ова дубина условљена је уливом пројектоване канализације у постојећи шахт. Минималним подужним падом и уливом пројектоване канализације у дно постојећег шахта омогућено је да се сви објекти који су у моменту пројектовања били на терену могу гравитационо прикључити на канализацију.

Прикључење корисника на мрежу је преко једнокраке рачве или у шахтовима.

Кућни прикључци нису предмет пројекта па према томе, објекти нису детаљно снимани, али на основу увида на терену, моћи ће бити прикључени на канализацију. Најпогодније је да се кућни прикључци раде паралелно са секундарном канализацијом.

1.4. НАПОМЕНА ИЗВОЂАЧУ РАДОВА

Положај инсталација на локацијама трасе канализације утврђен је на основу извода из КАТ-КОМ-а, геодетских снимања и из услова представника власника инсталација. И поред тога потребно је њихово тачно дефинисање у простору па се Извођач радова обавезује:

- да поштује захтеве из предпројектних услова
- да пре отварања ископа обележи постојеће подземне инсталације са представницима власника инсталација и обезбеди потпуну заштиту или измештање истих
- да поштује техничке прописе и стандарде за ову врсту радова
- да се геодетским снимањима утврде сви потребни елементи који одређују тачан положај канализације (изведено стање) у простору а добијене податке унети у документацију КАТ-КОМ-а
- да се при извођењу радова придржава свих ХТЗ мера прописаних за ову врсту радова
- да сва евентуална одступања од пројектованих кота, односно технологије, вишак или мањак радова који се појаве при извођењу, обавезно унесу у овај елаборат, грађевински дневник и грађевинску књигу
- да, уколико у току извођења радова наиђе на археолошко налазиште и предмете, без одлагања прекине извођење радова и обавести

одговарајући орган управе, надлежан за послове заштите споменика културе, као и да предузме све потребне мере да се налаз не оштети или уништи

- предвиђено је да се подземна вода црпи иглофилтрима у трајању од 30 сати
- да обавезно изврши контролу изграђене канализације снимањем посебном камером предвиђеном за ту врсту снимања

Технички услови извођења радова су дати у пројекту и потребно је да их се извођач придржава.

Технички опис позиција за извођење радова на изградњи канализације, на који се позива у предмеру и предрачуну радова, достављен је пројектанту од стране Инвеститора и потребно је да га се извођач придржава. Технички опис позиција није саставни део пројекта већ је посебна свеска формирана од стране Инвеститора.

Укупна предрачунска вредност радова канализације у делу улице Соње Маринковић у Ветернику износи 1,521,705.00 динара.

Саставио:

Никола Зрнић, дипл.инг.

ГРАФИЧКИ ПРИЛОЗИ



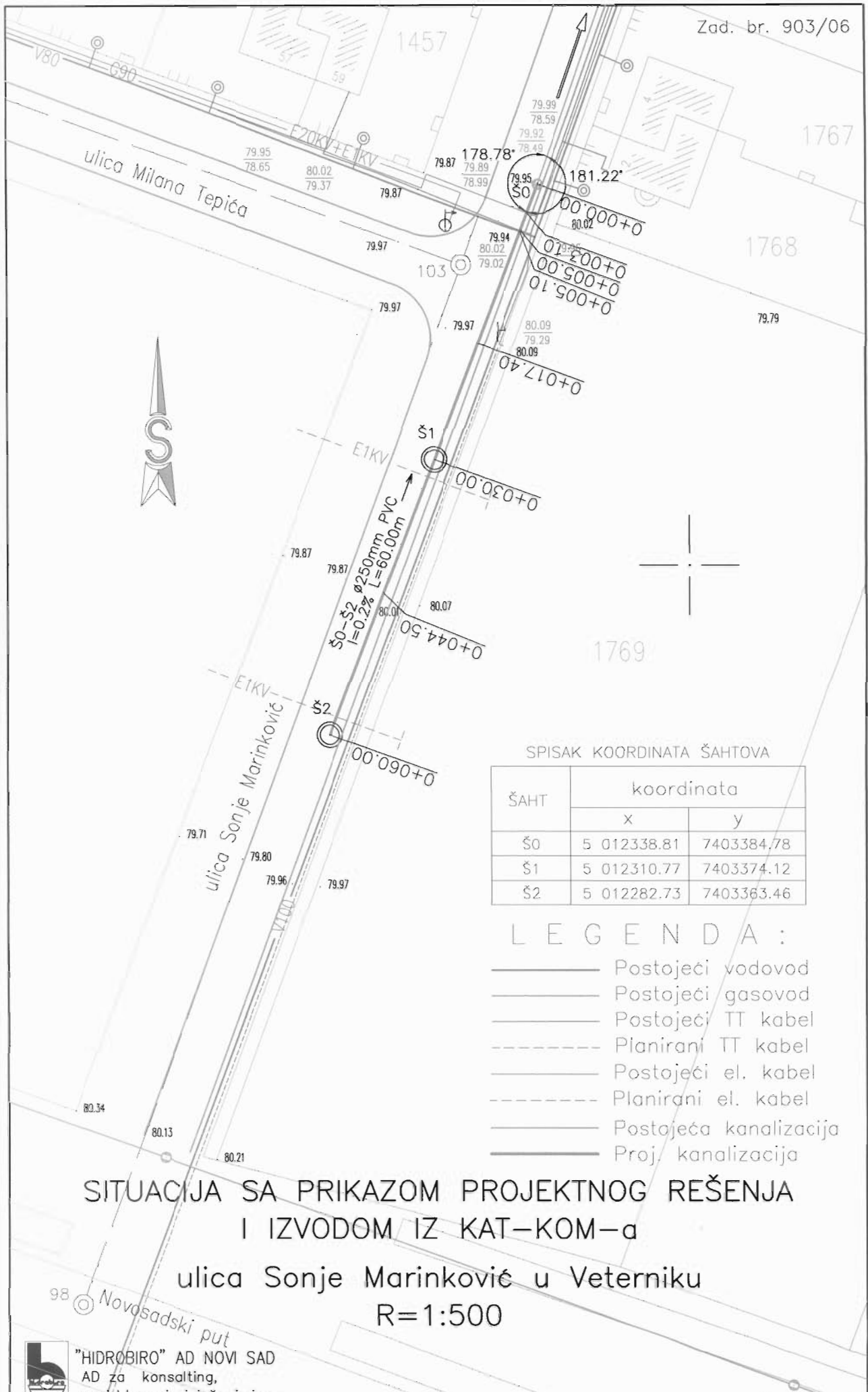
Veternik

Donja međa

PREGLEDNA SITUACIJA



"HIDROBIRO" AD NOVI SAD
AD za konsalting,
projektovanje i inženjering



SPISAK KOORDINATA ŠAHTOVA

| ŠAHT | koordinata | |
|------|-------------|------------|
| | x | y |
| Š0 | 5 012338.81 | 7403384.78 |
| Š1 | 5 012310.77 | 7403374.12 |
| Š2 | 5 012282.73 | 7403363.46 |

LEGENDA :

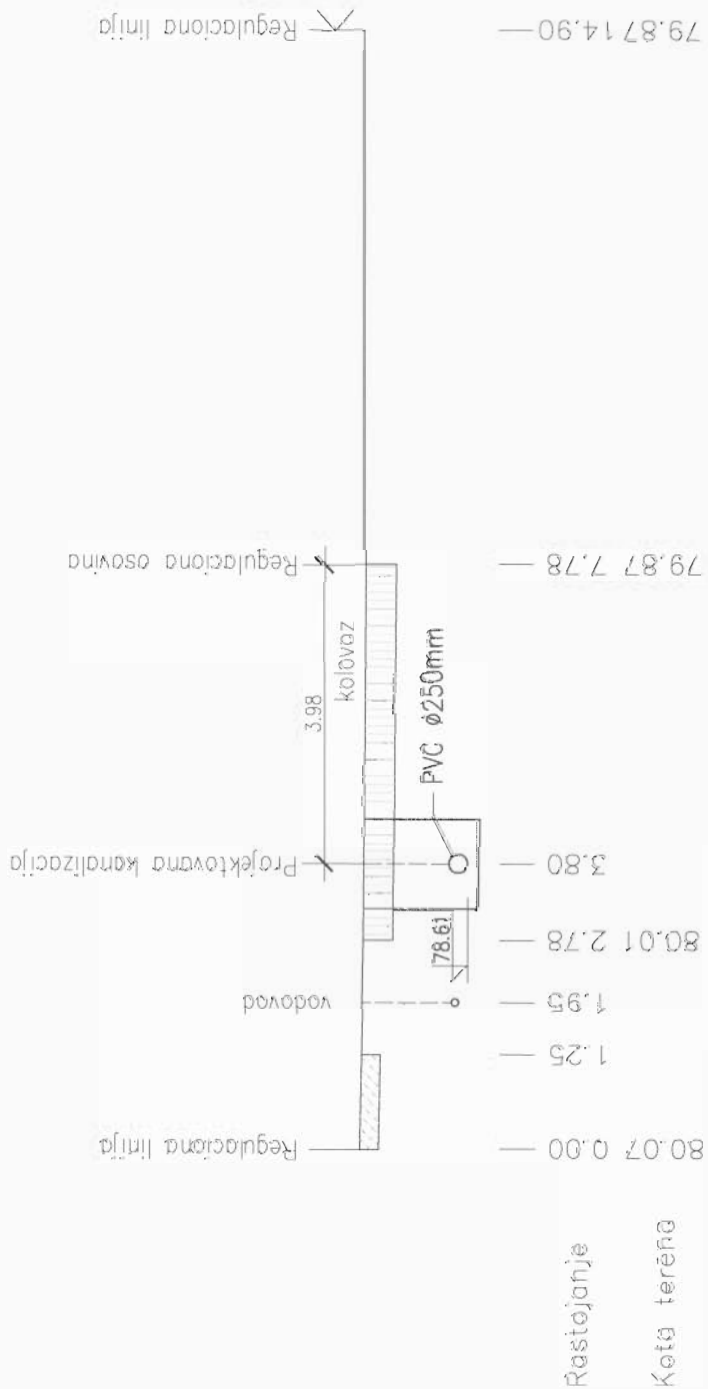
- Postojeći vodovod
- Postojeći gasovod
- Postojeći TT kabel
- - - Planirani TT kabel
- Postojeći el. kabel
- - - Planirani el. kabel
- Postojeća kanalizacija
- Proj. kanalizacija

SITUACIJA SA PRIKAZOM PROJEKTOG REŠENJA
I IZVODOM IZ KAT-KOM-a

ulica Sonje Marinković u Veterniku

R=1:500

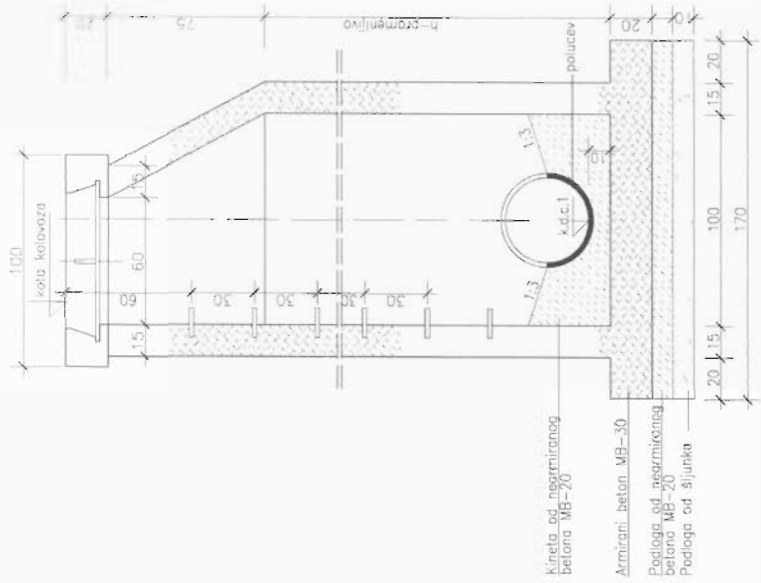
km 0+044.50



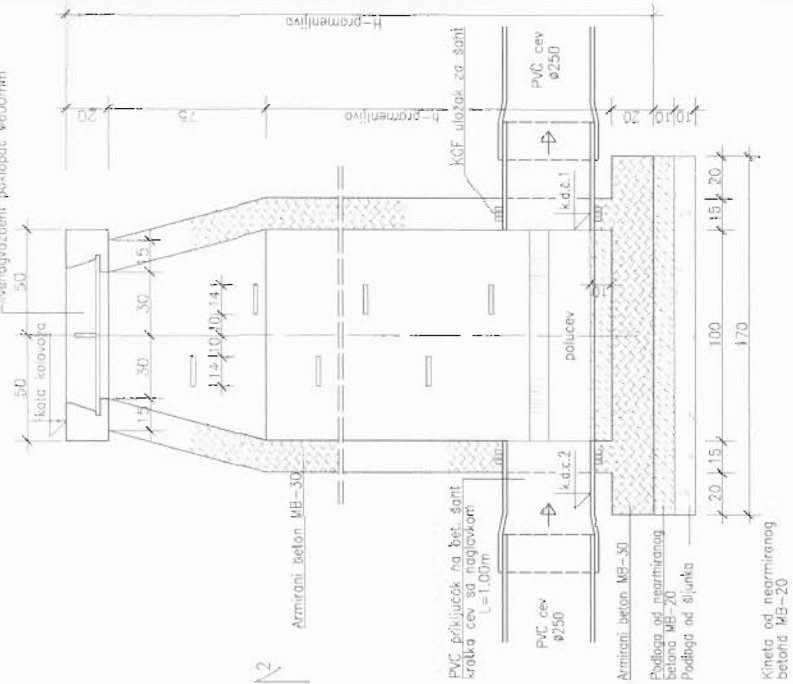
PÖPREČNI PROFIL ULICE

R=1:100

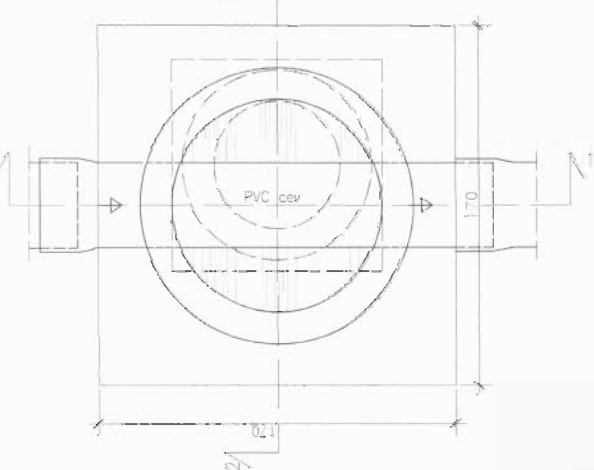
PRESEK 2-2



PRESEK 1-1



OSNOVA

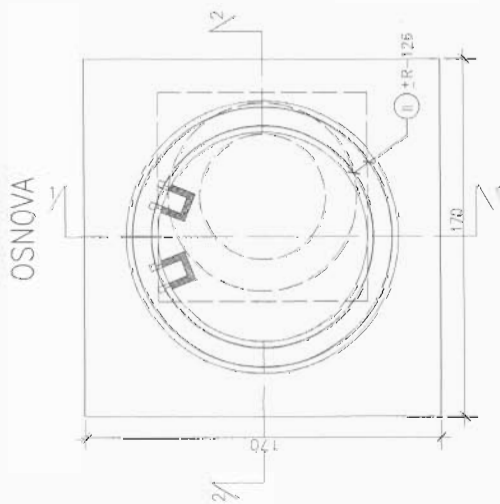


ŠAHTOVI U ULICI SONJE MARINKOVIĆ

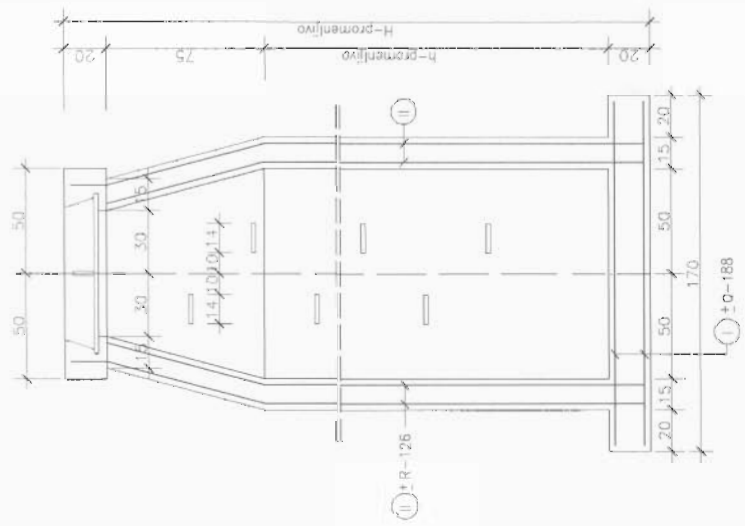
| oznaka šahta | kote (m.n.m) | | |
|--------------|--------------|---------|---------|
| | terena | k.d.c.1 | k.d.c.2 |
| S0 | 79.95 | 78.52 | 78.52 |
| S1 | 80.02 | 78.58 | 78.58 |
| S2 | 79.98 | 78.64 | 78.64 |

TIPSKI CRTEŽ
AB KANALIZACIONOG ŠAHTA Ø1000mm

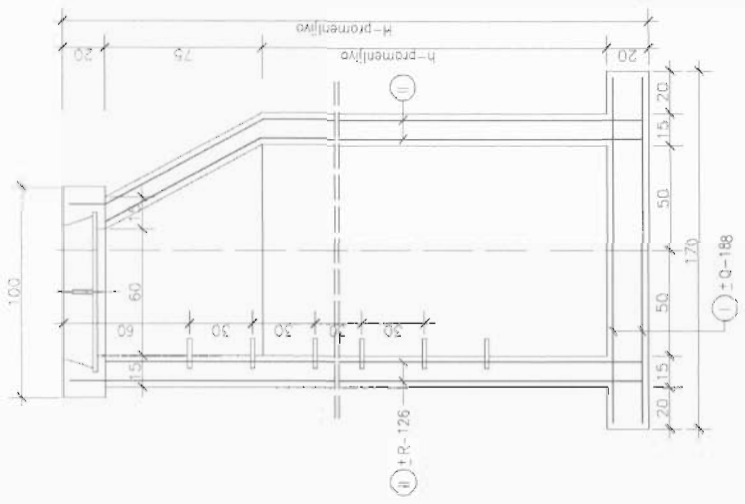
R=1:25



PRESEK 1-1



PRESEK 2-2

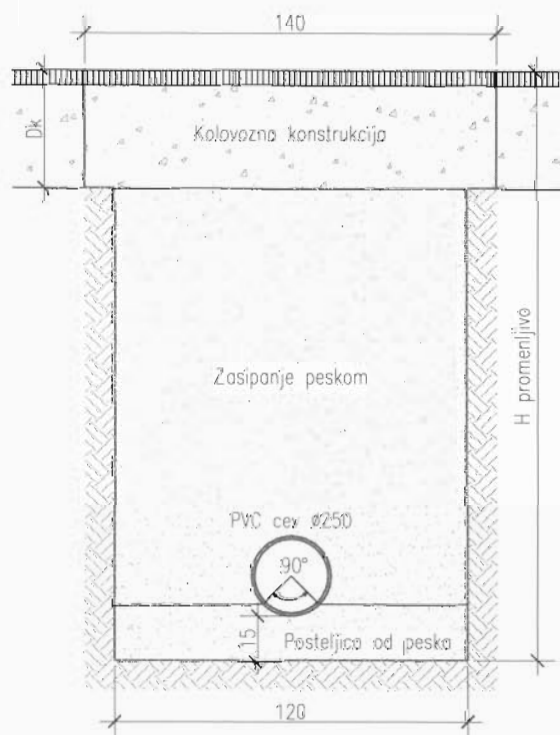
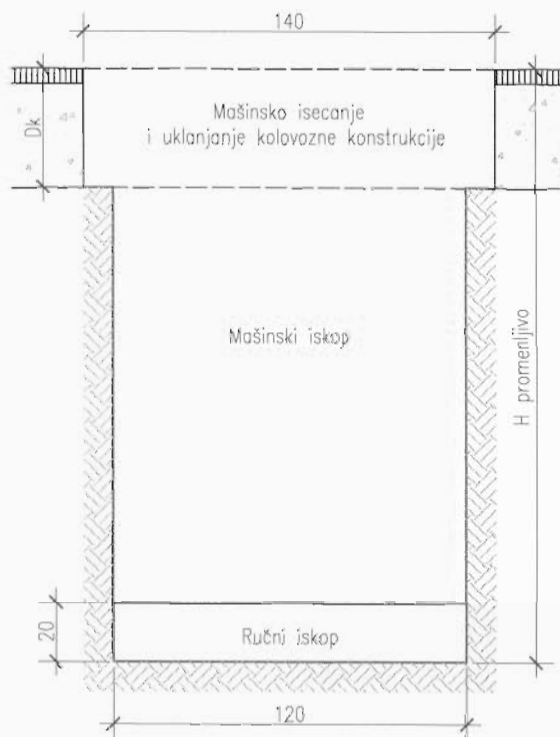


- ARMATURA SAHTA MAG 500/560
- Ⓘ Donja ploča sahta ±0-188 $\Sigma G = 16,30$ kg/komadu sahta
 - Ⓙ Zidovi sahta ±R-126 (horizontalno $\phi 4/10$ cm, vertikalno $\phi 4/25$ cm) $G = 11,00$ kg/m² čiste sahta

DETALJ ARMATURE
 AB KANALIZACIONOG SAHTA $\phi 1000$ mm
 R=1:25

64/65

PRESEK ROVA NA MESTU KOLOVOZA



PLAN ISKOPA ROVA, POLAGANJA CEVOVODA I ZATRPAVANJA ROVA



"HIDROBIRO" AD NOVI SAD
AD za konsalting,
projektovanje i inženjering