



Број документа: 418-23  
Број предмета: 205-740  
Служба: 12  
Креирао: ЈГ  
Датум: 13.07.2015.године

## **КОНКУРСНА ДОКУМЕНТАЦИЈА - ОТВОРЕНИ ПОСТУПАК -**

**ИЗГРАДЊА СЕКУНДАРНЕ КАНАЛИЗАЦИЈЕ У УЛИЦИ ВОЈВОДЕ  
ПУТНИКА У СРЕМСКОЈ КАМЕНИЦИ**

**Редни број јавне набавке: 1.3.27**

**Јул, 2015. године**

# САДРЖАЈ

○ ОПШТИ ПОДАЦИ О ЈАВНОЈ НАБАВЦИ.....	3
○ ПОДАЦИ О ПРЕДМЕТУ ЈАВНЕ НАБАВКЕ.....	4
○ УПУТСТВО ПОНУЂАЧИМА КАКО ДА САЧИНЕ ПОНУДУ.....	5
○ УСЛОВИ ЗА УЧЕШЋЕ У ПОСТУПКУ ЈАВНЕ НАБАВКЕ ИЗ ЧЛ. 75. И 76. ЗАКОНА О ЈАВНИМ НАБАВКАМА И УПУТСТВО КАКО СЕ ДОКАЗУЈЕ ИСПУЊЕНОСТ ТИХ УСЛОВА.....	15
○ СПИСАК НАЈВАЖНИЈИХ ИЗВЕДЕНИХ РАДОВА (РЕФЕРЕНЦ ЛИСТА ПОНУЂАЧА) (образац 1).....	19
○ ПОТВРДА ЗА РЕФЕРЕНЦЕ ЗА ПОНУЂАЧА (образац 2) .....	20
○ ОБРАЗАЦ СТРУКТУРЕ ЦЕНЕ (образац 3) .....	21
○ ОБРАЗАЦ ТРОШКОВА ПРИПРЕМЕ ПОНУДЕ (образац 4).....	23
○ ОБРАЗАЦ ИЗЈАВЕ О НЕЗАВИСНОЈ ПОНУДИ (образац 5) .....	24
○ ОБРАЗАЦ ИЗЈАВЕ ПОНУЂАЧА ДА ЈЕ ПОШТОВАО ОБАВЕЗЕ КОЈЕ ПРОИЗИЛАЗЕ ИЗ ВАЖЕЋИХ ПРОПИСА О ЗАШТИТИ НА РАДУ, ЗАПОШЉАВАЊУ И УСЛОВИМА РАДА, ЗАШТИТИ ЖИВОТНЕ СРЕДИНЕ (образац 6).....	25
○ ОБРАЗАЦ СИТУАЦИЈЕ (образац 7) .....	26
○ МЕНИЧНО ПИСМО – ОВЛАШЋЕЊЕ (образац 8) .....	28
○ ПОТВРДА И ПРИЈЕМУ МЕНИЦЕ (образац 9) .....	29
○ МОДЕЛ УГОВОРА.....	30
○ ОБРАЗАЦ ПОНУДЕ (образац 10).....	35
○ ПРЕДРАЧУН.....	38
○ ТЕХНИЧКИ ОПИС И ИЗВОД ИЗ ДОКУМЕНТАЦИЈЕ .....	43
УКУПНО СТРАНА: .....	76

## ОПШТИ ПОДАЦИ О ЈАВНОЈ НАБАВЦИ

**Назив, адреса и интернет страница наручиоца:**

Јавно предузеће "Завод за изградњу Града" у Новом Саду  
21000 Нови Сад, Улица Стевана Брановачког бр. 3  
<http://www.zigns.rs>

**Врста поступка јавне набавке:**

Отворени поступак

**Предмет јавне набавке:**

Набавка радова

**Поступак јавне набавке се спроводи ради закључења уговора о јавној набавци**

**Лица за контакт:**

Биљана Божанић и Јасмина Обрадовић (тел.: 021/4889-100, факс: 021/4889-164)

## ПОДАЦИ О ПРЕДМЕТУ ЈАВНЕ НАБАВКЕ

### **Предмет јавне набавке:**

### **Изградња секундарне канализације у Улици војводе Путника у Сремској Каменици**

У поступку опремања простора за пословни објекат (студентски дом) који се налази у Улици војводе Путника (парцела број 4172/3 КО Сремска Каменица) у Сремској Каменици потребно је изградити део недостајуће секундарне канализације дуж Улице војводе Путника.

На деоници трасе канализације стационажи од 0+000.00 до 0+032.11 извршиће се реконструкција постојеће канализације због прилагођавања старе нивелете канализације новом канализацијом.

### **Назив и ознака из општег речника набавки:**

45231300 радови на изградњи цевовода за воду и канализацију

## УПУТСТВО ПОНУЂАЧИМА КАКО ДА САЧИНЕ ПОНУДУ

### 1. ПОДАЦИ О ЈЕЗИКУ НА КОМЕ ПОНУДА МОРА БИТИ САСТАВЉЕНА

- 1.1. Понуда и докази који се подносе уз понуду морају бити састављени на српском језику. Уколико је одређени документ на страном језику, понуђач је дужан да поред документа на страном језику достави и превод тог документа на српски језик, који је оверен од стране овлашћеног судског тумача.
- 1.2. Сертификати, фабрички атести и остала проспектна документација могу бити на енглеском, француском и немачком језику.
- 1.3. Поступак се води на српском језику.

### 2. ПОСЕБНИ ЗАХТЕВИ У ПОГЛЕДУ НАЧИНА САЧИЊАВАЊА ПОНУДЕ И ПОПУЊАВАЊА ОБРАЗАЦА

- 2.1. Понуђач подноси понуду у затвореној коверти или кутији, затворену на начин да се приликом отварања понуда може са сигурношћу утврдити да се први пут отвара. На предњој страни коверте (кутије) уписати: „НЕ ОТВАРАТИ – ПОНУДА за јавну набавку: Изградња секундарне канализације у Улици војводе Путника у Сремској Каменици, ЈН бр. 1.3.27". Понуда се подноси поштом или лично на адресу: Јавно предузеће "Завод за изградњу Града" у Новом Саду, 21000 Нови Сад, Ул. Стевана Брановачког бр. 3. Понуђач је дужан на коверти или кутији да назначи назив понуђача, адресу и телефон, као и име и презиме овлашћеног лица за контакт. **У случају да понуду подноси група понуђача, на коверти је потребно назначити да се ради о групи понуђача и навести називе и адресу свих учесника у заједничкој понуди.**
- 2.2. Конкурсна документација не подлеже самоиницијативним променама од стране понуђача. Понуда понуђача који самоиницијативно промени садржај конкурсне документације, биће одбијена.
- 2.3. Понуђачима се препоручује да обиђу предметну локацију, прегледају терен и сакупе све податке о локалним приликама и проуче све услове под којима треба да се изведу радови. Трошкове посете сноси понуђач.
- 2.4. Уколико понуђач начини грешку у попуњавању, дужан је да исту **превуче оловком (да се види и садржај грешке) и правилно попуни**, а место начињене грешке парафира и овери печатом.
- 2.5. Уколико понуду подноси понуђач који наступа самостално, обрасце оверава и потписује одговорно лице понуђача.
- 2.6. Уколико понуду подноси понуђач који наступа са подизвођачем, обрасце оверава и потписује одговорно лице понуђача, осим ако није другачије наведено у самом обрасцу.
- 2.7. Уколико понуду подноси група понуђача, обрасце оверава и потписује одговорно лице члана групе понуђача који ће бити носилац посла, односно који ће поднети понуду и који ће заступати групу понуђача пред наручиоцем, осим ако није другачије наведено у самом обрасцу.

### 3. ПОДАЦИ О ОБАВЕЗНОЈ САДРЖИНИ ПОНУДЕ

- 3.1. Обавезну садржину понуде чине:
  - a) средство обезбеђења испуњења обавеза у поступку јавне набавке у складу са тачком 12.1. Упутства понуђачима како да сачине понуду
  - b) у случају подношења заједничке понуде, споразум којим се понуђачи из групе међусобно и према наручиоцу обавезују на извршење јавне набавке (тачка 9.2. Упутства понуђачима како да сачине понуду)
  - c) докази о испуњености услова за учешће у поступку јавне набавке
  - d) образац понуде (образац бр. 10)
  - e) предрачун
  - f) образац структуре цене (образац 3)
  - g) образац изјаве о независној понуди (образац 5)

- h) образац изјаве понуђача да је поштовао обавезе које произилазе из важећих прописа о заштити на раду, запошљавању и условима рада, заштити животне средине (образац 6)

3.2. Понуда која не садржи све елементе и прилоге из обавезне садржине понуде сматраће се неприхватљивом и биће одбијена.

#### 4. ПАРТИЈЕ

Предметна јавна набавка није обликована у више партија.

#### 5. ПОНУДА СА ВАРИЈАНТАМА

Није дозвољено подношење понуде са варијантама.

#### 6. ИЗМЕНЕ, ДОПУНЕ И ОПОЗИВ ПОНУДЕ У СМISЛУ ЧЛАНА 87. СТАВ 6. ЗАКОНА О ЈН

6.1. Понуђач може у року за подношење понуде да измени, допуни или опозове своју понуду, на исти начин на који је поднео и саму понуду - непосредно или путем поште у затвореној коверти или кутији.

6.2. У случају измене, допуне или опозива понуде, понуђач је дужан на коверти или кутији да назначи назив понуђача, адресу и телефон, као и име и презиме овлашћеног лица за контакт. У случају да је понуду поднела група понуђача, на коверти је потребно назначити да се ради о групи понуђача и навести називе и адресу свих учесника у заједничкој понуди.

6.3. Измену, допуну или опозив понуде доставити на адресу: Јавно предузеће "Завод за изградњу Града" у Новом Саду, 21000 Нови Сад, Ул. Стевана Брановачког бр. 3, са назнаком:

„ИЗМЕНА ПОНУДЕ за отворени поступак за јавну набавку радова: Изградња секундарне канализације у Улици војводе Путника у Сремској Каменици, ЈН бр. 1.3.27", или

„ДОПУНА ПОНУДЕ за отворени поступак за јавну набавку радова: Изградња секундарне канализације у Улици војводе Путника у Сремској Каменици, ЈН бр. 1.3.27", или

„ОПОЗИВ ПОНУДЕ за отворени поступак за јавну набавку радова: Изградња секундарне канализације у Улици војводе Путника у Сремској Каменици, ЈН бр. 1.3.27".

6.4. Уколико се "ИЗМЕНА ПОНУДЕ" односи на понуђену цену, **цена мора бити изражена у динарском износу, а не у процентима. У овом случају понуђач је дужан да наведе: укупну понуђену цену и позиције у којима се мења цена.** Уколико су у предмјеру већ дефинисане неке цене по позицијама и укупне цене од стране наручиоца, оне не могу бити предмет корекције.

#### 7. ПОНУЂАЧ КОЈИ ЈЕ САМОСТАЛНО ПОДНЕО ПОНУДУ НЕ МОЖЕ ИСТОВРЕМЕНО ДА УЧЕСТВУЈЕ У ЗАЈЕДНИЧКОЈ ПОНУДИ ИЛИ КАО ПОДИЗВОЂАЧ, НИТИ ДА УЧЕСТВУЈЕ У ВИШЕ ЗАЈЕДНИЧКИХ ПОНУДА

7.1. Понуђач може да поднесе само једну понуду.

7.2. Понуђач који је самостално поднео понуду не може истовремено да учествује у заједничкој понуди или као подизвођач, нити исто лице може учествовати у више заједничких понуда.

7.3. Наручилац ће одбити све понуде које су поднете супротно забрани из претходне тачке (7.2.).

#### 8. ПОНУДА СА ПОДИЗВОЂАЧЕМ

8.1. Понуђач је дужан да уколико ангажује подизвођача, наведе у својој понуди проценат укупне вредности набавке који ће поверити подизвођачу (не може бити већи од 50%), део предмета набавке који ће извршити преко подизвођача.

- 8.2. Ако понуђач у понуди наведе да ће делимично извршење набавке поверити подизвођачу, уколико уговор између наручиоца и понуђача буде закључен, тај подизвођач ће бити наведен у уговору.
- 8.3. Понуђач је дужан да наручиоцу, на његов захтев, омогући приступ код подизвођача ради утврђивања испуњености услова.
- 8.4. Наручилац може на захтев подизвођача и где природа предмета набавке то дозвољава пренети доспела потраживања директно подизвођачу, за део набавке која се извршава преко тог подизвођача. Пре доношења одлуке о преношењу доспелих потраживања директно подизвођачу наручилац ће омогућити понуђачу да у року од 5 дана од дана добијања позива наручиоца приговори уколико потраживање није доспело. Понуђач у потпуности одговара наручиоцу за извршење обавеза из поступка јавне набавке, односно за извршење уговорних обавеза, без обзира на број подизвођача.
- 8.5. Понуђач не може ангажовати као подизвођача лице које није навео у понуди, у супротном наручилац ће реализовати средство обезбеђења и раскинути уговор, осим ако би раскидом уговора наручилац претрпео знатну штету.
- 8.6. У случају из тачке 8.5. наручилац је дужан да обавести организацију надлежну за заштиту конкуренције.
- 8.7. Понуђач може ангажовати као подизвођача лице које није навео у понуди, ако је на страни подизвођача након подношења понуде настала трајнија неспособност плаћања, ако то лице испуњава све услове одређене за подизвођача и уколико добије претходну сагласност наручиоца.
- 9. ЗАЈЕДНИЧКА ПОНУДА И СПОРАЗУМ КАО САСТАВНИ ДЕО ЗАЈЕДНИЧКЕ ПОНУДЕ**
- 9.1. Понуду може поднети група понуђача. Понуђачи који поднесу заједничку понуду одговарају неограничено солидарно према наручиоцу.
- 9.2. Саставни део заједничке понуде је споразум којим се понуђачи из групе међусобно и према наручиоцу обавезују на извршење јавне набавке, а који обавезно садржи податке о:
- 9.2.1. члану групе који ће бити носилац посла, односно који ће поднети понуду и који ће заступати групу понуђача пред наручиоцем;
- 9.2.2. понуђачу који ће у име групе понуђача потписати уговор;
- 9.2.3. понуђачу који ће у име групе понуђача дати средства обезбеђења;
- 9.2.4. понуђачу који ће издати привремене односно окончане ситуације;
- 9.2.5. рачуну на који ће бити извршено плаћање;
- 9.2.6. обавезама сваког од понуђача из групе понуђача за извршење уговора (потребно је навести тачне називе радова које ће извести сваки од понуђача из групе понуђача).
- 10. ЗАХТЕВИ У ПОГЛЕДУ ТРАЖЕНОГ НАЧИНА И УСЛОВА ПЛАЋАЊА, ЕВЕНТУАЛНИХ ДРУГИХ ОКОЛНОСТИ ОД КОЈИХ ЗАВИСИ ПРИХВАТЉИВОСТ ПОНУДЕ**
- 10.1. Изведене радове наручилац ће плаћати понуђачу путем привремених и окончане ситуације – фактуре.
- 10.2. Привремене ситуације – фактуре понуђач испоставља месечно и доставља наручиоцу у 8 примерака најкасније до 5-ог у месецу за протекли месец.
- 10.3. Привремену ситуацију – фактуру надзорни орган је дужан да овери у року од 8 дана, а наручилац да исплати у року од 45 дана по пријему ситуације од понуђача.
- 10.4. Наручилац може у оправданим случајевима да оспори исплату дела ситуације – фактуре и у том случају дужан је да неоспорени део ситуације – фактуре исплати у наведеном року.
- 10.5. Рок важења понуде је 60 дана од дана отварања понуда.
- 11. ВАЛУТА И НАЧИН НА КОЈИ МОРА БИТИ НАВЕДЕНА И ИЗРАЖЕНА ЦЕНА У ПОНУДИ**

- 11.1. Цена у понуди се изражава у динарима без ПДВ. Цену је потребно изразити нумерички и текстуално, а у случају несагласности, меродавна је текстуално изражена цена.
- 11.2. У предрачуну за извођење радова морају бити уписане све јединичне цене, укупне цене по позицијама и укупна цена извођења радова. Понуђач је у обавези да упише и све текстуалне податке на местима на којима је предвиђено да се исти упишу (нпр. тип понуђене опреме, назив произвођача опреме и др.)
- 11.3. Понуда у којој у предрачуну радова нису уписане вредности за све јединичне цене, укупне цене по позицијама и укупна цена извођења радова и у којем на местима где је то предвиђено нису уписани сви тражени подаци, биће одбијена и проглашена неприхватљивом.
- 11.4. Ако је у понуди исказана неуобичајено ниска цена, наручилац ће поступити у складу са чланом 92. Закона о јавним набавкама, односно тражиће образложење свих њених саставних делова које сматра меродавним. Наручилац ће понуђачу дати рок од највише 5 дана да достави тражено образложење. Уколико понуђач не достави тражено образложење у датом року, наручилац ће његову понуду одбити као неприхватљиву.

## 12. ПОДАЦИ О ВРСТИ, САДРЖИНИ, НАЧИНУ ПОДНОШЕЊА, ВИСИНИ И РОКОВИМА ОБЕЗБЕЂЕЊА ИСПУЊЕЊА ОБАВЕЗА ПОНУЂАЧА

### 12.1. СРЕДСТВО ОБЕЗБЕЂЕЊА ИСПУЊЕЊА ОБАВЕЗА У ПОСТУПКУ ЈАВНЕ НАБАВКЕ

- 12.1.1. Понуђач је у обавези да уз понуду достави средство обезбеђења испуњења обавеза у поступку јавне набавке у облику бланко соло (сопствене) менице евидентиране у регистру меница и овлашћења који води Народна банка Србије. У прилогу исте доставити потврду пословне банке понуђача као доказ да је меница регистрована код Народне банке Србије.
- 12.1.2. Бланко соло (сопствена) меница, као средство обезбеђења испуњења обавеза у поступку јавне набавке треба да буде попуњена, оверена и потписана од стране одговорног лица (лице чији потпис стоји на депо картону) у складу са Одлуком о јединственом меничном бланкету („Службени гласник Републике Србије“ број 39/04 од 01.06.2004. године) и то на следећи начин: „Издавалац сопствене менице уписује штампаним словима назив фирме, седиште, адресу, име и презиме одговорног лица, ставља печат и потпис (потпис на последњој црти испод имена и презимена уписаног штампаним словима“.
- 12.1.3. Поред наведеног уз меницу је потребно приложити и следеће:
  - 12.1.3.1. МЕНИЧНО ПИСМО-ОВЛАШЋЕЊЕ (образац број 8) за корисника попуњено на износ од 10% од понуђене цене без ПДВ, оверено и потписано од стране одговорног лица понуђача (лица чији се потпис налази на депо картону)
  - 12.1.3.2. ПОТВРДА О ПРИЈЕМУ МЕНИЦЕ (образац број 9) попуњена, оверена и потписана од стране одговорног лица понуђача (лица чији се потпис налази на депо картону)
  - 12.1.3.3. КАРТОН ДЕПОНОВАНИХ ПОТПИСА код пословне банке понуђача, као фотокопију
- 12.1.4. Прималац менице (Наручилац) је дужан да одмах по пријему изда потврду о пријему менице.
- 12.1.5. Понуде које не садрже средство обезбеђења испуњења обавеза у поступку јавне набавке у наведеном облику, биће одбијене.
- 12.1.6. Средства обезбеђења неуспешних понуђача биће ослобођена након потписивања уговора.



- 12.1.7. Средство обезбеђења успешnog понуђача биће ослобођено након потписивања Уговора и доставе средства обезбеђења испуњења уговорних обавеза.
- 12.1.8. Средство обезбеђења испуњења обавеза у поступку јавне набавке може бити наплаћено у случајевима:
- 12.1.8.1. уколико понуђач након истека рока за подношење понуде повуче или мења своју понуду;
- 12.1.8.2. у случају да изабрани понуђач након донете одлуке о додели уговора одбије да потпише уговор, или у законом одређеном року не потпише уговор о јавној набавци;
- 12.1.8.3. у случају да изабрани понуђач не достави средство обезбеђења испуњења уговорних обавеза у складу са захтевима из конкурсне документације.

Сопствени менница

РЕПУБЛИКА СРБИЈА

ПРИЈЕМАЈУ

ИСТАВИТЕ ПОТУ У РАМНИ

М.П.

Предузеће „Полет“ д.о.о.  
Београд, Устаничка 320

Јован Јовић

44 0860609

## 12.2. СРЕДСТВО ОБЕЗБЕЂЕЊА ИСПУЊЕЊА УГОВОРНИХ ОБАВЕЗА

- 12.2.1. Наручилац закључује уговор о јавној набавци са понуђачем којем је додељен уговор у року од осам дана од дана протеча рока за подношење захтева за заштиту права.
- 12.2.2. У року од осам дана од дана протеча рока за подношење захтева за заштиту права наручилац ће доставити потписан уговор понуђачу којем је додељен уговор и у истом року ће понуђач потписати и вратити наручиоцу предметни уговор.
- 12.2.3. Уколико понуђач којем је додељен уговор не потпише и не врати наручиоцу уговор у року од осам дана од дана протеча рока за подношење захтева за заштиту права, наручилац ће сматрати да је понуђач одустао од потписивања уговора. У том случају наручилац може да закључи уговор са првим следећим најповољнијим понуђачем. Ако је због методологије доделе пондера потребно утврдити првог следећег најповољнијег понуђача, наручилац ће поново извршити стручну оцену понуда и донети одлуку о додели уговора.
- 12.2.4. Ако наручилац не достави потписан уговор понуђачу у року од осам дана од дана протеча рока за подношење захтева за заштиту права, понуђач није дужан да потпише уговор, што се неће сматрати одустајањем од понуде и неће због тога сносити било какве последице.
- 12.2.5. Након што наручилац потпише уговор са понуђачем којем је додељен уговор, понуђач – добављач је дужан да достави:
- 12.2.5.1. најкасније до испостављања прве привремене ситуације – рачуна, као средство обезбеђења испуњења уговорних обавеза, бланко

соло (сопствену) меницу евидентирану у регистру меница и овлашћења који води Народна банка Србије и попуњену на начин описан у тачки 12.1.2. Упутства. У прилогу исте доставити потврду пословне банке понуђача као доказ да је меница регистрована код Народне банке Србије, менично писмо-овлашћење за корисника попуњено на износ од 10% од уговорене вредности без ПДВ, потврду о пријему менице и картон депонованих потписа код пословне банке понуђача, као фотокопију.

12.2.6. Наручилац ће наплатити меницу као средство обезбеђења испуњења уговорних обавеза у случају када понуђач не извршава своје уговорне обавезе, када их не извршава у року и квалитетно.

### **13. ДЕФИНИСАЊЕ ПОСЕБНИХ ЗАХТЕВА, УКОЛИКО ИСТИ ПОСТОЈЕ, У ПОГЛЕДУ ЗАШТИТЕ ПОВЕРЉИВОСТИ ПОДАТАКА КОЈЕ НАРУЧИЛАЦ СТАВЉА ПОНУЂАЧИМА НА РАСПОЛАГАЊЕ, УКЉУЧУЈУЋИ И ЊИХОВЕ ПОДИЗВОЂАЧЕ**

Подаци који се налазе у конкурсној документацији нису поверљиви.

### **14. НАЧИН ОЗНАЧАВАЊА ПОВЕРЉИВИХ ПОДАТАКА**

14.1. Наручилац ће чувати као поверљиве све податке о понуђачима садржане у понуди који су посебним прописом утврђени као поверљиви и које је као такве понуђач означио у понуди.

14.2. Наручилац ће као поверљиве третирати податке у понуди који су садржани у документима који су означени као такви, односно који у горњем десном углу садрже ознаку „ПОВЕРЉИВО“, као и испод поменуте ознаке потпис одговорног лица понуђача и печат.

14.3. Уколико се поверљивим сматра само одређени податак садржан у документу који је достављен уз понуду, поверљив податак мора да буде обележен црвеном бојом, поред њега мора да буде наведено „ПОВЕРЉИВО“, а испод поменуте ознаке потпис одговорног лица понуђача и печат. Наручилац не одговара за поверљивост података који нису означени на поменути начин.

14.4. Наручилац ће одбити давање информације која би значила повреду поверљивости података добијених у понуди.

14.5. Неће се сматрати поверљивим цена и остали подаци из понуде који су од значаја за примену елемената критеријума и рангирање понуде.

14.6. Наручилац ће чувати као пословну тајну имена понуђача, као и поднете понуде, до истека рока предвиђеног за отварање понуда.

### **15. ДОДАТНЕ ИНФОРМАЦИЈЕ ИЛИ ПОЈАШЊЕЊА У ВЕЗИ СА ПРИПРЕМАЊЕМ ПОНУДЕ И КОМУНИКАЦИЈА У ПОСТУПКУ ЈАВНЕ НАБАВКЕ**

15.1. Заинтересовано лице може у писаном облику, тражити од наручиоца додатне информације или појашњења у вези са припремањем понуде, најкасније пет дана пре истека рока за подношење понуде. Постављена питања потребно је означити са „Захтев за додатним информацијама или појашњењима - јавна набавка **радова** – Изградња секундарне канализације у Улици војводе Путника у Сремској Каменици, ЈН бр. 1.3.27“, која могу да се пошаљу на е-mail адресу: [biljana.bozanic@zigns.rs](mailto:biljana.bozanic@zigns.rs) или [jasmyna.obradovic@zigns.rs](mailto:jasmyna.obradovic@zigns.rs), или путем поште или факса.

15.2. Наручилац ће заинтересованом лицу у року од три дана од дана пријема захтева, послати одговор у писаном облику и истовремено ту информацију објавити на Порталу јавних набавки и на својој интернет страници.

15.3. Комуникација у вези са додатним информацијама, појашњењима и одговорима вршиће се на начин одређен чланом 20. Закона о јавним набавкама, а то је писаним путем, односно путем поште, електронске поште или факсом.

15.4. Тражење додатних информација или појашњења телефоном није дозвољено.

## 16. ДОДАТНА ОБЈАШЊЕЊА ОД ПОНУЂАЧА ПОСЛЕ ОТВАРАЊА ПОНУДА И КОНТРОЛА КОД ПОНУЂАЧА ОДНОСНО ЊЕГОВОГ ПОДИЗВОЂАЧА

- 16.1. Наручилац може да захтева од понуђача додатна објашњења која ће му помоћи при прегледу, вредновању и упоређивању понуда, а може да врши и контролу (увид) код понуђача односно његовог подизвођача.
- 16.2. Наручилац не може да захтева, дозволи или понуди промену елемената понуде који су од значаја за примену критеријума за доделу уговора, односно промену којом би се понуда која је неодговарајућа или неприхватљива учинила одговарајућом, односно прихватљивом.
- 16.3. Понуђач је обавезан да у примереном року који буде наведен у захтеву за додатна објашњења понуде достави одговор, у супротном ће се његова понуда одбити као неприхватљива.
- 16.4. Наручилац може, уз сагласност понуђача, да изврши исправке рачунских грешака уочених приликом разматрања понуде по окончаном поступку отварања понуда и то на следећи начин:
  - 16.4.1. Уколико постоји разлика у износу израженом бројем и словима, износ изражен словима сматраће се тачним;
  - 16.4.2. Уколико се рачунском контролом утврди грешка у укупном износу, који је добијен множењем јединичне цене и количине, меродавна је јединична цена како је наведено.
- 16.5. Комисија ће у случају рачунских грешака, поступити према горе наведеном и уз писану сагласност понуђача извршити корекцију вредности понуде.
- 16.6. Ако се понуђач не сагласи са исправком рачунских грешака, наручилац ће његову понуду одбити као неприхватљиву.

## 17. ДОДАТНО ОБЕЗБЕЂЕЊЕ ИСПУЊЕЊА УГОВОРНИХ ОБАВЕЗА – ВАЖИ САМО ЗА ПОНУЂАЧЕ КОЈИ СЕ НАЛАЗЕ НА СПИСКУ НЕГАТИВНИХ РЕФЕРЕНЦИ

- 17.1. Управа за јавне набавке води списак негативних референци који објављује на Порталу јавних набавки.
- 17.2. Поред назива понуђача, односно понуђача у списак негативних референци, уписује се доказ негативне референце, наручилац који је доставио доказ, предмет јавне набавке за коју је добио негативну референцу са ознаком из општег речника набавке, и датум утврђивања и важења негативне референце.
- 17.3. Наручилац ће понуду понуђача који је на списку негативних референци одбити као неприхватљиву ако је предмет јавне набавке истоврстан предмету за који је понуђач добио негативну референцу.
- 17.4. Ако предмет јавне набавке није истоврстан предмету за који је понуђач добио негативну референцу, наручилац ће захтевати уместо средства обезбеђења које је тражено у тачки 12.2. **додатно обезбеђење испуњења уговорних обавеза** у облику **неопозиве банкарске гаранције** наплативе на први позив на износ од 15% уговорене вредности без ПДВ, са роком важења 20 (двадесет) дана дужим од уговореног рока за извршење предметних радова, уколико уговор буде закључен са тим понуђачем.
- 17.5. Додатно обезбеђење испуњења уговорних обавеза понуђач доставља након потписивања уговора, а најкасније до испостављања прве привремене ситуације – фактуре.
- 17.6. Наручилац ће наплатити банкарску гаранцију као додатно средство обезбеђења испуњења уговорних обавеза у случају када понуђач не извршава своје уговорне обавезе, када их не извршава у року и квалитетно.
- 17.7. Ако се за време трајања уговора промене рокови за извршење уговорних обавеза, важност банкарске гаранције се мора продужити.

## 18. ВРСТА КРИТЕРИЈУМА И ЕЛЕМЕНТИ КРИТЕРИЈУМА НА ОСНОВУ КОЈИХ СЕ ДОДЕЉУЈЕ УГОВОР

Критеријум за доделу уговора је најнижа понуђена цена.

**19. ЕЛЕМЕНТИ КРИТЕРИЈУМА НА ОСНОВУ КОЈИХ ЋЕ НАРУЧИЛАЦ ИЗВРШИТИ ДОДЕЛУ УГОВОРА У СИТУАЦИЈИ КАДА ПОСТОЈЕ ДВЕ ИЛИ ВИШЕ ПОНУДА СА ИСТОМ ПОНУЂЕНОМ ЦЕНОМ**

- 19.1. У случају да две или више понуда имају исту најнижу понуђену цену, наручилац ће предност дати понуђачу који је понудио краћи рок извођења радова.
- 19.2. У случају да две или више понуда имају исту најнижу понуђену цену и исти рок извођења радова, наручилац ће позвати ове понуђаче и понуду којој ће доделити уговор изабрати жребом.
- 19.3. Поступак избора понуде којој ће наручилац доделити уговор обавиће се путем жребања, на следећи начин:
- 19.3.1. Наручилац ће упутити позив понуђачима чије су понуде имале исту најнижу понуђену цену и исти рок извођења радова да присуствују поступку жребања;
- 19.3.2. Поступак жребања водиће председник Комисије и биће обављен у просторијама Јавног предузећа „Завод за изградњу града“ у Новом Саду;
- 19.3.3. Комисија ће водити записник о поступку жребања;
- 19.3.4. Комисија ће припремити посуду и куглице у којима ће бити папирићи са називима понуђача чије су понуде имале исту најнижу понуђену цену и исти рок извођења радова;
- 19.3.5. Жребање ће бити обављено тако што ће председник комисије извршити извлачење једне куглице, извадити папирић из исте и прочитати назив понуђача којем ће Наручилац доделити уговор.

**20. ОБАВЕЗЕ ПОНУЂАЧА КОЈЕ ПРОИЗИЛАЗЕ ИЗ ВАЖЕЋИХ ПРОПИСА О ЗАШТИТИ НА РАДУ, ЗАПОШЉАВАЊУ И УСЛОВИМА РАДА, ЗАШТИТИ ЖИВОТНЕ СРЕДИНЕ, КАО И ДА ПОНУЂАЧ ГАРАНТУЈЕ ДА ЈЕ ИМАЛАЦ ПРАВА ИНТЕЛЕКТУАЛНЕ СВОЈИНЕ**

- 20.1. Понуђач је дужан да при састављању своје понуде поштује обавезе које произилазе из важећих прописа о заштити на раду, запошљавању и условима рада и заштити животне средине. Образац изјаве (образац бр. 6) је дат у конкурсној документацији.
- 20.2. Понуђач гарантује да је ималац права интелектуалне својине.

**21. НАКНАДА ЗА КОРИШЋЕЊЕ ПАТЕНАТА И ОДГОВОРНОСТ ЗА ПОВРЕДУ ЗАШТИЋЕНИХ ПРАВА ИНТЕЛЕКТУАЛНЕ СВОЈИНЕ ТРЕЋИХ ЛИЦА**

Накнаду за коришћење патената, као и одговорност за повреду заштићених права интелектуалне својине трећих лица, сноси понуђач.

**22. ЗАХТЕВ ЗА ЗАШТИТУ ПРАВА ПОНУЂАЧА**

- 22.1. Захтев за заштиту права подноси се Републичкој комисији, а предаје наручиоцу.
- 22.2. Захтев за заштиту права којим се оспорава врста поступка, садржина позива за подношење понуда или конкурсне документације сматраће се благовременим ако је примљен од стране наручиоца најкасније седам дана пре истека рока за подношење понуда, без обзира на начин достављања. У том случају долази до застоја рока за подношење понуда.
- 22.3. После доношења одлуке о додели уговора и одлуке о обустави поступка, рок за подношење захтева за заштиту права је десет дана од дана пријема одлуке.
- 22.4. Ако је у истом поступку јавне набавке поново поднет захтев за заштиту права од стране истог подносиоца захтева, у том захтеву се не могу оспоравати радње наручиоца за које је подносилац захтева знао или могао знати приликом подношења претходног захтева.
- 22.5. О поднетом захтеву за заштиту права наручилац обавештава све учеснике у поступку јавне набавке, односно објављује обавештење о поднетом захтеву на

Порталу јавних набавки, најкасније у року од два дана од дана пријема захтева за заштиту права.

- 22.6. Захтев за заштиту права задржава даље активности наручиоца у поступку јавне набавке до доношења одлуке о поднетом захтеву за заштиту права, осим ако Републичка комисија на предлог наручиоца не одлучи другачије.
- 22.7. Ако је захтев за заштиту права поднет након закључења уговора у складу са чланом 112. став 2. тачка 5. Закона о јавним набавкама, наручилац не може извршити уговор о јавној набавци до доношења одлуке о поднетом захтеву за заштиту права, осим ако Републичка комисија на предлог наручиоца не одлучи другачије.
- 22.8. Подносилац захтева је дужан да на рачун буџета Републике Србије уплати таксу.

**Потврда о извршеној уплати таксе из члана 156. ЗЈН мора да садржи следеће елементе:**

- (1) да буде издата од стране банке и да садржи печат банке;
- (2) да представља доказ о извршеној уплати таксе, што значи да потврда мора да садржи податак да је налог за уплату таксе, односно налог за пренос средстава реализован, као и датум извршења налога;
- (3) износ таксе из члана 156. ЗЈН чија се уплата врши;
- (4) број рачуна: 840-30678845-06;
- (5) шифру плаћања: 153 или 253;
- (6) позив на број: подаци о броју или ознаци јавне набавке поводом које се подноси захтев за заштиту права;
- (7) сврха: такса за ЗЗП; назив наручиоца; број или ознака јавне набавке поводом које се подноси захтев за заштиту права;
- (8) корисник: буџет Републике Србије;
- (9) назив уплатиоца, односно назив подносиоца захтева за заштиту права за којег је извршена уплата таксе;
- (10) потпис овлашћеног лица банке.

Упутство о начину уплате таксе се може пронаћи кликом на следећи линк :  
<http://www.kjn.gov.rs/ci/uputstvo-o-uplati-republicke-administrativne-takse.html>.

- 22.9. Уколико подносилац захтева оспорава одлуку о додели уговора такса износи 80.000,00 динара уколико понуђена цена понуђача којем је додељен уговор није већа од 80.000.000 динара, односно такса износи 0,1 % понуђене цене понуђача којем је додељен уговор ако је та вредност већа од 80.000.000 динара.
- 22.10. Уколико подносилац захтева оспорава одлуку о обустави поступка јавне набавке или радњу наручиоца од момента отварања понуда до доношења одлуке о додели уговора или обустави поступка, такса износи 80.000,00 динара уколико процењена вредност јавне набавке (коју ће подносилац сазнати на отварању понуда или из записника о отварању понуда) није већа од 80.000.000 динара, односно такса износи 0,1 % процењене вредности јавне набавке ако је та вредност већа од 80.000.000 динара.

## **23. ЗАКЉУЧЕЊЕ УГОВОРА О ЈАВНОЈ НАБАВЦИ**

- 23.1. Уговор ће бити закључен у року од осам дана од истека рока за подношење захтева за заштиту права из члана 149. Закона о јавним набавкама
- 23.2. Уколико у року за подношење понуда пристигне само једна понуда и та понуда буде прихватљива, наручилац може сходно члану 112. став 2. тачка 5. Закона о јавним набавкама, закључити уговор са понуђачем и пре истека рока за подношење захтева за заштиту права.

## 24. ИЗМЕНА УГОВОРА О ЈАВНОЈ НАБАВЦИ

- 24.1. Битни елементи уговора могу се мењати само из објективних разлога дефинисаних Посебним узансама о грађењу и Законом о облигационим односима уколико нису у супротности са одредбама Закона о јавним набавкама, а на основу члана 115 Закона.
- 24.2. Промена укупне уговорене цене до 10% је могућа, уколико се у току реализације уговора појаве вишкови и мањкови радова у укупном износу до 10% од укупне уговорене вредности. Исплата тих радова извршиће се по понуђеним јединичним ценама.

### НАПОМЕНА:

Законски оквир поступка јавних набавки и извршења Уговора о јавним набавкама:

Закон о јавним набавкама („Сл. Гласник РС“ бр. 124/12, 14/15)

Закон о буџетском систему („Сл. Гласник РС“ бр. 54/09, 73/10, 101/10, 101/11, 93/12, 62/13, 63/13-испр.)

Закон о општем управном поступку („Сл. лист СРЈ“ бр. 33/97 и 31/2001 и „Сл. Гласник РС“ бр. 30/2010)

Закон о облигационим односима („Сл. лист СФРЈ“, бр. 29/78, 39/85, 45/89 – одлука УСЈ и 57/89, „Сл. лист СРЈ“, бр. 31/93 и „Сл. лист СЦГ“, бр. 1/2003 – Уставна повеља)

Закон о роковима измирења новчаних обавеза у комерцијалним трансакцијама („Сл. Гласник РС“ број 119/2012) уређује начин и рокове плаћања уговорене обавезе

Закон о планирању и изградњи („Сл. Гласник РС“, бр. 72/2009, 81/2009, 64/2010, 24/2011, 121/ 2012, 42/2013 (Одлука Уставног суда), 50/2013 (Одлука Уставног суда), 54/2013 (Решење Уставног суда), 98/2013 (Одлука Уставног суда), 132/2014, 145/2014) и подзаконски акти донети након измена закона (145/14)

Посебне узансе о грађењу ( „Сл. Лист СФРЈ“, бр. 18/77)

Правилник о обавезним елементима конкурсне документације у поступцима јавних набавки и начину доказивања испуњености услова („Сл. Гласник РС“ 29/2013, 104/2013)

Уредба о утврђивању општег речника набавке („Сл. гласник РС“, бр. 56/2014)

## УСЛОВИ ЗА УЧЕШЋЕ У ПОСТУПКУ ЈАВНЕ НАБАВКЕ ИЗ ЧЛ. 75. И 76. ЗАКОНА О ЈАВНИМ НАБАВКАМА И УПУТСТВО КАКО СЕ ДОКАЗУЈЕ ИСПУЊЕНОСТ ТИХ УСЛОВА

Понуђач у поступку јавне набавке мора доказати:

- 1) **УСЛОВ:** да је понуђач регистрован код надлежног органа, односно уписан у одговарајући регистар.

### ДОКАЗИ:

1.1. **ПРАВНО ЛИЦЕ:** Извод из регистра Агенције за привредне регистре, односно извод из регистра надлежног Привредног суда

1.2. **ПРЕДУЗЕТНИК:** Извод из регистра Агенције за привредне регистре

### НАПОМЕНЕ:

1.3. У случају да понуду подноси група понуђача, овај доказ доставити за сваког учесника из групе

1.4. У случају да понуђач подноси понуду са подизвођачем, овај доказ доставити и за подизвођача (ако је више подизвођача доставити за сваког од њих)

- 2) **УСЛОВ:** да понуђач и његов законски заступник није осуђиван за неко од кривичних дела као члан организоване криминалне групе, да није осуђиван за кривична дела против привреде, кривична дела против животне средине, кривично дело примања или давања мита, кривично дело преваре;

### ДОКАЗИ:

2.1. **ЗАКОНСКИ ЗАСТУПНИК, ФИЗИЧКО ЛИЦЕ И ПРЕДУЗЕТНИК:** Извод из казнене евиденције, односно уверење оне полицијске управе Министарства унутрашњих послова где је пребивалиште лица, да није осуђиван за неко од кривичних дела као члан организоване криминалне групе, да није осуђиван за кривична дела против привреде, кривична дела против заштите животне средине, кривично дело примања или давања мита, кривично дело преваре

2.2. **ПРАВНО ЛИЦЕ:** Уверење првостепеног суда на чијем подручју је седиште домаћег правног лица, односно седиште представништва или огранка страног правног лица, да није осуђивано за неко од кривичних дела као члан организоване криминалне групе, да није осуђивано за неко од кривичних дела против привреде, кривична дела против заштите животне средине, кривично дело примања или давања мита, кривично дело преваре. За побројана кривична дела првостепени судови, чије је уверење потребно доставити, су:

2.2.1. Основни суд на чијем подручју је седиште правног лица,

2.2.2. Виши суд на чијем подручју је седиште правног лица,

2.2.3. Виши суд у Београду Посебно одељење, да није осуђиван за неко од кривичних дела као члан организоване криминалне групе“

### НАПОМЕНЕ:

2.3. Уверење Вишег суда из тач. 2.2.2 понуђач није дужан да достави уколико уверење Основног суда обухвата кривична дела из надлежности тог суда и Вишег суда

2.4. У случају да понуду подноси правно лице потребно је доставити овај доказ и за правно лице и за законског заступника

2.5. У случају да правно лице има више законских заступника, ове доказе доставити за сваког од њих

2.6. У случају да понуду подноси група понуђача, ове доказе доставити за сваког учесника из групе

2.7. У случају да понуђач подноси понуду са подизвођачем, ове доказе доставити и за подизвођача (ако је више подизвођача доставити за сваког од њих)

2.8. Ови докази не могу бити старији од два месеца пре отварања понуда.

- 3) **УСЛОВ:** да понуђачу није изречена мера забране обављања делатности, која је на снази у време објављивања позива за подношење понуда, односно на дан 13.07.2015. године;

**ДОКАЗИ:**

- 3.1. **ПРАВНО ЛИЦЕ:** Потврде привредног и прекршајног суда или потврда Агенције за привредне регистре
- 3.2. **ПРЕДУЗЕТНИК:** Потврда прекршајног суда или потврда Агенције за привредне регистре
- 3.3. **ФИЗИЧКО ЛИЦЕ:** Потврда прекршајног суда

**НАПОМЕНЕ:**

- 3.4. У случају да понуду подноси група понуђача, овај доказ доставити за сваког учесника из групе
- 3.5. У случају да понуђач подноси понуду са подизвођачем, ове доказе доставити и за подизвођача (ако је више подизвођача доставити за сваког од њих)
- 3.6. Потврде морају бити издате након објављивања позива за подношење понуда на Порталу јавних набавки.

- 4) **УСЛОВ:** да је понуђач измирио доспеле порезе, доприносе и друге јавне дажбине у складу са прописима Републике Србије или стране државе када има седиште на њеној територији;

**ДОКАЗИ:**

**4.1. ПРАВНО ЛИЦЕ, ПРЕДУЗЕТНИК, ФИЗИЧКО ЛИЦЕ:**

- 4.1.1. Уверење Пореске управе Министарства финансија да је измирио доспеле порезе и доприносе и
- 4.1.2. Уверење Управе јавних прихода града, односно општине да је измирио обавезе по основу изворних локалних јавних прихода

**НАПОМЕНЕ:**

- 4.2. Уколико је понуђач у поступку приватизације, уместо 2 горе наведена доказа треба доставити уверење Агенције за приватизацију да се налази у поступку приватизације
- 4.3. У случају да понуду подноси група понуђача, ове доказе доставити за сваког учесника из групе
- 4.4. У случају да понуђач подноси понуду са подизвођачем, ове доказе доставити и за подизвођача (ако је више подизвођача доставити за сваког од њих)
- 4.5. Ова уверења не могу бити старија од два месеца пре отварања понуда

- 5) **УСЛОВ:** неопходан пословни капацитет:

- 5.1. да је понуђач у претходне 3 (три) године (2012., 2013. и 2014.) и у 2015. години до дана објављивања позива за подношење понуда на Порталу јавних набавки изградио минимум 2 (два) објекта канализације од којих је минимум 1 (један) пречника минимум Ø400мм

Извођење радова може бити започето и раније, односно пре 2012. године, али окончање радова мора бити најраније 2012., а најкасније 2015. године до дана објављивања позива за подношење понуда на Порталу јавних набавки.

**ДОКАЗИ:**

- 5.2. списак најважнијих изведених радова - минимум 2 (два) објекта канализације (од којих је минимум 1 (један) пречника минимум Ø400мм), изграђених у претходне три године (2012., 2013. и 2014.) и у 2015. години до дана објављивања позива за подношење понуда на Порталу јавних набавки.



Списак може бити на оригиналном обрасцу бр. 1 (стр. 19/76 конкурсне документације) или на обрасцу понуђача.

- 5.3. Потврде наручилаца о реализацији закључених уговора – потврде могу бити на оригиналном обрасцу бр. 2, на страни 20/76 конкурсне документације, или издате од стране других наручилаца на њиховим обрасцима, при чему такве потврде морају да садрже следеће податке:

- 5.3.1 назив и седиште Наручиоца,
- 5.3.2 назив и седиште понуђача,
- 5.3.3 тачан назив и локалитет изведених радова,
- 5.3.4 да су радови извршени квалитетно и у уговореном року,
- 5.3.5 тачна вредност изведених радова (вредност из окончане ситуације/рачуна),
- 5.3.6 број и датум уговора,
- 5.3.7 година завршетка радова,
- 5.3.8 контакт особа Наручиоца, е-маил адреса и телефон,
- 5.3.9 потпис одговорног лица и печат наручиоца,
- 5.3.10 пречник уграђених цеви.**

Понуђач је дужан да достави потврде наручилаца за минимум 2 (два) објекта канализације, од којих је минимум 1 (један) пречника минимум Ø400мм, изграђена у претходне три године (2012., 2013. и 2014.) и у 2015. години до дана објављивања позива за подношење понуда на Порталу јавних набавки, које су наведене у списку најважнијих изведених радова из тачке 5.2.

**НАПОМЕНА:**

- 5.4. У случају да понуду подноси група понуђача, услов група понуђача испуњава заједно, те је потребно доставити тражене доказе за чланове групе који испуњавају тражени услов.
- 5.5. У случају да понуђач подноси понуду са подизвођачем, овај доказ не треба доставити за подизвођача.

**6. УСЛОВ:** неопходан кадровски капацитет

- 6.1. **минимум 1 (један) ОДГОВОРНИ ИЗВОЂАЧ РАДОВА** са лиценцом број 413 или 414, који мора да буде стално запослен код понуђача или учесника у заједничкој понуди

**ДОКАЗИ:**

За одговорног извођача радова потребно је доставити следеће:

- 6.2. **лиценцу и потврду** о важењу исте, коју издаје Инжењерска комора Србије
- 6.3. **образац (М)** пријаве и одјаве на осигурање

**НАПОМЕНА:**

- 6.4. У случају да понуду подноси група понуђача, услов за неопходан кадровски капацитет група понуђача испуњава заједно, те је потребно доставити тражени доказ за члана групе који испуњава тражени услов.

**7. УСЛОВ:** Понуђач мора да испуњава захтеве у погледу квалитета понуђене опреме наведене у позицијама 5.01 и 5.02 у Предмеру радова (страна 39/76 конкурсне документације)

**ДОКАЗИ:**

- 7.1. Атестна документација издата од стране акредитоване лабораторије за испитивање материјала за стандарде које прописује Институт за стандардизацију Србије.

#### **НАПОМЕНА:**

7.2. У случају да понуду подноси група понуђача, услов група понуђача испуњава заједно, те је потребно доставити тражени доказ за члана групе који испуњава тражени услов.

#### **ДОПУНСКЕ НАПОМЕНЕ:**

8. **ПОНУДА ПОНУЂАЧА КОЈИ НЕ ДОКАЖЕ ДА ИСПУЊАВА НАВЕДЕНЕ ОБАВЕЗНЕ И ДОДАТНЕ УСЛОВЕ ИЗ ТАЧАКА 1. ДО 7. ОВОГ ОБРАСЦА, БИЋЕ ОДБИЈЕНА КАО НЕПРИХВАТЉИВА.**

9. **ДРУГИ ДОКАЗИ И ОБРАСЦИ** које понуђач мора да достави у понуди су дати у тачки 3.1. Упуства понуђачима како да сачине понуду (страна 5/76 и 6/76 конк. док.).

10. **ДОКАЗИ КОЈЕ ПОНУЂАЧИ НЕ МОРАЈУ ДА ДОСТАВЕ:**

10.1. Наручилац неће одбити понуду као неприхватљиву, уколико не садржи доказ одређен конкурсном документацијом, ако понуђач наведе у понуди интернет страницу на којој су подаци који су тражени у оквиру услова јавно доступни.

10.2. Понуђачи који су регистровани у регистру понуђача који води Агенција за привредне регистре не морају да доставе доказе из члана 77. став 1. тачке од 1) до 4) Закона о јавним набавкама ("Службени гласник РС" број 124/12, 14/15). Наручилац ће извршити проверу у регистру понуђача.

11. **ФОРМА ДОКАЗА**

Докази о испуњености услова који су тражени у овом обрасцу могу се достављати у неоввереним копијама.

12. **СТРАНИ ПОНУЂАЧИ**

12.1. Ако се у држави у којој понуђач има седиште не издају тражени докази, понуђач може, уместо доказа, приложити своју писану изјаву, дату под кривичном и материјалном одговорношћу оверену пред судским или управним органом, јавним бележником или другим надлежним органом те државе.

12.1. Ако понуђач има седиште у другој држави, наручилац може да провери да ли су документи којима понуђач доказује испуњеност тражених услова издати од стране надлежних органа те државе.

13. **ПРОМЕНЕ**

Понуђач је дужан да без одлагања у писаној форми обавести наручиоца о било којој промени у вези са испуњеношћу услова из поступка јавне набавке, која наступи до доношења одлуке, односно закључења уговора, односно током важења уговора о јавној набавци и да је документује на прописани начин.

**Образац 1.**

СПИСАК НАЈВАЖНИЈИХ ИЗВЕДЕНИХ РАДОВА  
(РЕФЕРЕНЦ ЛИСТА ПОНУЂАЧА)

НАЗИВ ПОНУЂАЧА: \_\_\_\_\_

Ред. бр.	Наручилац радова	Вредност уговора	Предмет уговора	Година закључења уговора
1				
2				
3				
4				
5				
6				
7				

Потпис \_\_\_\_\_ Датум \_\_\_\_\_  
(потписује одговорно лице понуђача)

М.П.

Образац 2.

## ПОТВРДА ЗА РЕФЕРЕНЦЕ

назив Наручиоца

адреса Наручиоца

Овим потврђујемо да је:

[назив и седиште извођача радова]

из \_\_\_\_\_,

за потребе Наручиоца квалитетно и у уговореном року извео радове на изградњи:

[навести тачан назив изведених радова]

у вредности од \_\_\_\_\_ динара, (вредност из  
окончане ситуације/рачуна) а на основу уговора број \_\_\_\_\_ од \_\_\_\_\_  
године.

Пречник уграђених цеви је Ø \_\_\_\_\_ мм.

Радови су завршени \_\_\_\_\_ године.

Контакт особа Наручиоца: \_\_\_\_\_,

телефон: \_\_\_\_\_

е-маил адреса: \_\_\_\_\_

Потврђујем печатом и потписом да су горе наведени подаци тачни:

У \_\_\_\_\_, дана \_\_\_\_\_

М.П. одговорно лице наручиоца

**НАПОМЕНА: Потврде о реализацији закључених уговора тј. о извршеним радовима не могу бити издате од извођача радова, већ морају бити издате од стране стварног – примарног наручиоца радова.**

Образац 3.

**ОБРАЗАЦ СТРУКТУРЕ ЦЕНЕ СА УПУТСТВОМ КАКО ДА СЕ ПОПУНИ**  
за јавну набавку у отвореном поступку за:  
**ИЗГРАДЊУ СЕКУНДАРНЕ КАНАЛИЗАЦИЈЕ У УЛИЦИ ВОЈВОДЕ ПУТНИКА**  
**У СРЕМСКОЈ КАМЕНИЦИ, ЈН број 1.3.27**

- |   |       |        |
|---|-------|--------|
| 1. Геодетски радови<br>(укупна цена без ПДВ)                      | _____ | динара |
| 2. Припремни радови<br>(укупна цена без ПДВ)                      | _____ | динара |
| 3. Земљани радови<br>(укупна цена без ПДВ)                        | _____ | динара |
| 4. Тесарски радови<br>(укупна цена без ПДВ)                       | _____ | динара |
| 5. Инсталатерски радови<br>(укупна цена без ПДВ)                  | _____ | динара |
| 6. Бетонски радови<br>(укупна цена без ПДВ)                       | _____ | динара |
| 7. Остали радови<br>(укупна цена без ПДВ)                         | _____ | динара |
| 8. Укупна цена свих радова (сума 1 до 7)<br>(укупна цена без ПДВ) | _____ | динара |
| 9. Износ ПДВ на укупну цену свих радова                           | _____ | динара |
| 10. Укупна цена свих радова са ПДВ                                | _____ | динара |
| 11. Укупно трошкови рада  | _____ | %      |
| 12. Укупно трошкови материјала                                    | _____ | %      |

Дана, \_\_\_\_\_

ПОНУЂАЧ

МП \_\_\_\_\_

### **Упуство како да се попуни образац структуре цене**

Под тачком 1 до 7 понуђачи наводе укупне цене за сваку врсту радова без ПДВ;

Под тачком 8 понуђачи наводе укупну цену свих радова без ПДВ (сума 1 до 7);

Под тачком 9 понуђачи наводе ПДВ на укупну цену свих радова;

Под тачком 10 понуђачи наводе укупну цену свих радова са ПДВ;

Под тачком 11 понуђачи наводе колико укупно износе трошкови рада у процентима;

Под тачком 12 понуђачи наводе колико укупно износе трошкови материјала у процентима;

#### **Напомена:**

*Образац структуре цене понуђач мора да попуни, овери печатом и потпише, чиме потврђује да су тачни подаци који су у обрасцу наведени.*

*Уколико понуђачи подносе заједничку понуду, група понуђача може да се определи да образац структуре цене потписују и печатом оверавају сви понуђачи из групе понуђача или група понуђача може да одреди једног понуђача из групе који ће попунити, потписати и печатом оверити образац структуре цене.*

*Уколико понуђачи подносе заједничку понуду, група понуђача може да се определи да образац структуре цене потписују и печатом оверавају сви понуђачи из групе понуђача или група понуђача може да одреди једног понуђача из групе који ће попунити, потписати и печатом оверити образац структуре цене.*

Образац 4.

**ОБРАЗАЦ ТРОШКОВА ПРИПРЕМЕ ПОНУДЕ**  
за јавну набавку у отвореном поступку за  
**ИЗГРАДЊУ СЕКУНДАРНЕ КАНАЛИЗАЦИЈЕ У УЛИЦИ ВОЈВОДЕ ПУТНИКА**  
**У СРЕМСКОЈ КАМЕНИЦИ,**  
ЈН број 1.3.27

У овом образцу понуђач може да исказе трошкове припреме понуде који се састоје од трошкова прибављања средства обезбеђења.

	Врста трошкова	Износ трошкова
1.		
2.		
3.		
4.		
5.		
6.		

Ако поступак јавне набавке буде обустављен из разлога који су на страни наручиоца, наручилац је, сходно члану 88. став 3. ЗЈН-а, дужан да понуђачу надокнади трошкове прибављања средства обезбеђења, под условом да је понуђач тражио накнаду тих трошкова у својој понуди.

*Наручилац задржава право да изврши контролу исказаних трошкова увидом у фактуре и друге релевантне доказе.*

Датум

М. П.

Понуђач

Образац 5.

**ОБРАЗАЦ ИЗЈАВЕ О НЕЗАВИСНОЈ ПОНУДИ**

На основу члана 26. Закона о јавним набавкама

\_\_\_\_\_ (навести назив и адресу понуђача)

даје следећу изјаву:

**ИЗЈАВА**

Под пуном материјалном и кривичном одговорношћу **ПОТВРЂУЈЕМ** да сам понуду у поступку јавне набавке радова за изградњу секундарне канализације у Улици војводе Путника у Сремској Каменици, (редни број јавне набавке: 1.3.27), поднео независно, без договора са другим понуђачима или заинтересованим лицима.

Датум

М. П.

Понуђач

\_\_\_\_\_

\_\_\_\_\_

**НАПОМЕНЕ:**

- а) Уколико понуду подноси група понуђача, Изјава мора бити потписана од стране одговорног лица сваког понуђача из групе понуђача и оверена печатом.
- б) У случају постојања основане сумње у истинитост изјаве о независној понуди, наручилац ће одмах обавестити организацију надлежну за заштиту конкуренције. Организација надлежна за заштиту конкуренције, може понуђачу, односно заинтересованом лицу изрећи меру забране учешћа у поступку јавне набавке ако утврди да је понуђач, односно заинтересовано лице повредило конкуренцију у поступку јавне набавке у смислу закона којим се уређује заштита конкуренције. Мера забране учешћа у поступку јавне набавке може трајати до две године. Повреда конкуренције представља негативну референцу, у смислу члана 82. став 1. тачка 2. Закона.



Образац 6.

**ОБРАЗАЦ ИЗЈАВЕ О ОБАВЕЗАМА ПОНУЂАЧА НА ОСНОВУ  
ЧЛ. 75. СТАВ 2. ЗЈН-А**

У вези члана 75. став 2. Закона о јавним набавкама, као заступник понуђача дајем следећу

**ИЗЈАВУ**

Понуђач:

\_\_\_\_\_ (навести назив и адресу понуђача)

у поступку јавне набавке радова за изградњу секундарне канализације у Улици војводе Путника у Сремској Каменици, (редни број јавне набавке: 1.3.27), поштовао сам обавезе које произлазе из важећих прописа о заштити на раду, запошљавању и условима рада, заштити животне средине и гарантујем да је ималац права интелектуалне својине.

Датум

М. П.

Понуђач

\_\_\_\_\_

\_\_\_\_\_

**НАПОМЕНА:**

а) Уколико понуду подноси група понуђача, Изјава мора бити потписана од стране одговорног лица сваког понуђача из групе понуђача и оверена печатом.

Образац 7.

ОБРАЗАЦ СИТУАЦИЈЕ ЗА ИЗВОЂЕЊЕ РАДОВА

НАЗИВ ИЗВОЂАЧА

Место:

Адреса

Текући рачун:

Код банке:

НАЗИВ НАРУЧИОЦА/ИНВЕСТИТОРА

Адреса:

Порески идентификациони број:

Матични број:

Шифра делатности:

Датум издавања ситуације:

Место издавања ситуације:

Текући рачун:

Порески идентификациони број:

Матични број:

Шифра делатности:

ПРИВРЕМЕНА/ОКОНЧАНА СИТУАЦИЈА БР. \_\_\_\_\_

За радове по уговору (навести предмет уговора): \_\_\_\_\_

Наш број: \_\_\_\_\_ од \_\_\_\_\_ године.

Број наручиоца: \_\_\_\_\_ од \_\_\_\_\_ године, на износ: \_\_\_\_\_ дин.

**1. ОБРАЧУН ИЗВЕДЕНИХ РАДОВА**

Укупна вредност изведених радова	_____	дин.
Укупна вредност разлике у цени	_____	дин.
Обрачунати радови по претходним ситуацијама	_____	дин.
Обрачуната разлика у цени по претходним ситуацијама	_____	дин.
Обрачунат аванс по претходним ситуацијама	_____	дин.
Вредност извршених радова по овој ситуацији	_____	дин.
Разлика у цени по овој ситуацији	_____	дин.
Обрачунат аванс по овој ситуацији	_____	дин.
Непредвиђени и накнадни радови	_____	дин.

**УКУПНО ЗА НАПЛАТУ** (радови+разлика у цени) \_\_\_\_\_ дин.

Обрачун сачинио:

\_\_\_\_\_  
име и презиме

Одговорни руководилац градилишта

\_\_\_\_\_  
име, презиме и печат

Надзорни орган

\_\_\_\_\_  
име, презиме, печат

Директор

\_\_\_\_\_

## ОБРАЧУН ИЗВЕДЕНИХ РАДОВА ПО ПРЕДМЕТНОЈ СИТУАЦИЈИ

Навести по понуди позиције:количина цена (дин) укупно (дин)

- материјал
- рад

СВЕУКУПНО: \_\_\_\_\_ дин.

### РЕКАПИТУЛАЦИЈА

- |                                   |            |
|-----------------------------------|------------|
| 1. Изведени радови                |            |
| - материјал                       | _____ дин. |
| - рад                             | _____ дин. |
| <b>Укупно:</b>                    | _____ дин. |
| 2. Непредвиђени и накнадни радови | _____ дин. |
| 3. Разлика у цени                 | _____ дин. |

СВЕУКУПНО : \_\_\_\_\_ дин.

### НАПОМЕНА:

Понуђач није дужан да попуни и овери наведени образац!

**Образац 8.**

На основу Закона о меници

ДУЖНИК: \_\_\_\_\_

Седиште: \_\_\_\_\_

Матични број: \_\_\_\_\_

Порески идентификациони број ПИБ: \_\_\_\_\_

Рачун: \_\_\_\_\_

Банка: \_\_\_\_\_

Издаје

**МЕНИЧНО ОВЛАШЋЕЊЕ – ПИСМО**

За корисника бланко сопствене менице

**КОРИСНИК (Поверилац):** Јавно предузеће „Завод за изградњу града“

Седиште: Нови Сад, Стевана Брановачког 3

Предајемо Вам 1 (једну) бланко сопствену меницу, без протеста, серије \_\_\_\_\_ и овлашћујемо Јавно предузеће „Завод за изградњу града“ у Новом Саду, Стевана Брановачког 3, као Повериоца, да предату меницу може попунити на износ од 10% (десет процената) од укупне вредности понуде што номинално износи \_\_\_\_\_ динара без ПДВ, а по основу гаранције за обезбеђење испуњења обавеза у поступку јавне набавке за

**ИЗГРАДЊУ СЕКУНДАРНЕ КАНАЛИЗАЦИЈЕ У УЛИЦИ ВОЈВОДЕ ПУТНИКА  
У СРЕМСКОЈ КАМЕНИЦИ  
(РЕДНИ БРОЈ ЈАВНЕ НАБАВКЕ: 1.3.27)**

Овлашћујемо Јавно предузеће „Завод за изградњу града“ Нови Сад, Стевана Брановачког 3, као Повериоца да у своју корист безусловно и неопозиво, без протеста и трошкова, вансудски, преко банке дужника извршити наплату са свих рачуна Дужника.

Овлашћујем банку код које имамо рачун да наплату-плаћање изврши на терет свих наших рачуна, а као и да поднети налог за наплату заведе у распоред чекања у случају да на рачуну уопште нема или нема довољно средстава или због поштовања приоритета у наплати са рачуна.

Дужник се одриче права на повлачење овог овлашћења, на опозив овог овлашћења, на стављање приговора на задужење и на сторнирање по овом основу за наплату.

Меница је важећа и у случају да дође до промене лица овлашћеног за заступање и располагање средствима на рачуну Дужника, статусних промена, оснивања нових правних субјеката од стране Дужника.

Меница је потписана од стране овлашћеног лица за заступање \_\_\_\_\_ (име и презиме) чији се потпис налази у картону депонованих потписа код наведене банке.

На меници је стављен печат и потпис издаваоца менице-трасанта.

Датум издавања овлашћења

\_\_\_\_\_

Дужник-издавалац менице  
(пун назив, адреса, потпис и печат)

М.П. \_\_\_\_\_

Образац 9.

**ПОТВРДА О ПРИЈЕМУ МЕНИЦЕ**

Јавно предузеће „Завод за изградњу града“ у Новом Саду, Улица Стевана Брановачког број 3, потврђује пријем бланко соло менице без протеста издате од стране дужника - правног лица:

Меница из серије: \_\_\_\_\_

као средство обезбеђења испуњења обавеза у поступку јавне набавке за

**ИЗГРАДЊУ СЕКУНДАРНЕ КАНАЛИЗАЦИЈЕ У УЛИЦИ ВОЈВОДЕ ПУТНИКА  
У СРЕМСКОЈ КАМЕНИЦИ  
(РЕДНИ БРОЈ ЈАВНЕ НАБАВКЕ: 1.3.27)**

Дужник – правно лице: \_\_\_\_\_

Седиште и адреса: \_\_\_\_\_

Порески идентификациони број: \_\_\_\_\_

Рачун: \_\_\_\_\_

Код банке: \_\_\_\_\_

Дана: \_\_\_\_\_

У месту: \_\_\_\_\_

Меницу предао:  
(Дужник – правно лице)

Меницу примио:  
ЈП „Завод за изградњу града“

М.П. \_\_\_\_\_

М.П. \_\_\_\_\_



Број предмета:  
Број документа:  
Служба:  
Датум:

**МОДЕЛ:**

**УГОВОР О ЈАВНОЈ НАБАВЦИ ЗА ИЗВОЂЕЊЕ РАДОВА**

Сачињен на основу Програма уређивања грађевинског земљишта за 2015. годину: број објекта ....., ознака активности ....., економска класификација ....., ред. бр. ЈН ..... и Одлуке бр. .... од ..... године, између:

1. ЈП "ЗАВОД ЗА ИЗГРАДЊУ ГРАДА" Нови Сад, Стевана Брановачког бр. 3, матични број : ....., ПИБ:....., кога заступа директор Горан Вишњић, (у даљем тексту: Наручилац) са једне стране и

2. ...., матични број: ....., ПИБ ..... кога заступа директор ..... (у даљем тексту: Извођач), са друге стране

**ПРЕДМЕТ УГОВОРА**

**Члан 1.**

Наручилац уступа, а Извођач преузима извођење радова на изградњи секундарне канализације у Улици војводе Путника у Сремској Каменици, у складу са понудом Извођача бр. .... од ..... године, предрачуном и конкурсном документацијом.

**ВРЕДНОСТ РАДОВА**

**Члан 2.**

Уговорне стране сагласно констатују да вредност радова из чл. 1 уговора износи ..... дин. (словима:..... и 00/100), да ПДВ (од 20%) износи ..... дин. (словима: ..... и 00/100), што укупно износи ..... дин. (словима: ..... и 00/ 100).

**Члан 3.**

Уговорене јединичне цене не могу се мењати.

Изузетно, извођач има право на разлику у цени, уколико је индекс потрошачких цена, према подацима Републичког завода за статистику већи од 5%.

Извођач може захтевати само разлику у цени која прелази 5%.

Базни датум за утврђивање промене у цени је дан увођења извођача у посао и примењује се до краја уговореног рока за извођење радова.

Када дан увођења извођача у посао наступи након истека опције понуде, као базни датум за утврђивање промене у цени узима се датум истека опције понуде.

**Члан 4.**

Евентуална разлика у цени из члана 3. овог Уговора обрачунава се привременим ситуацијама и окончаном ситуацијом.

**Члан 5.**

по понуђеним јединичним ценама под условом да вишкови и мањкови радова не прелазе укупно уговорени износ.

Уколико се у току реализације овог уговора појаве вишкови или мањкови радова у односу на утврђени предмер радова, чији је износ до 10% преко укупно уговореног износа, исплата тих радова извршиће се по понуђеним јединичним ценама на основу измене овог уговора у складу са чланом 115. ЗЈН.

Извођач је дужан да уз привремену / окончану ситуацију достави спецификацију свих радова из става 1. овог члана, коју треба да овери надзорни орган наручиоца.

Конечан обрачун радова, вршиће се након примопредаје објекта из члана 1. овог уговора.

## **РОК ИЗВРШЕЊА РАДОВА**

### **Члан 6.**

Рок за извођење радова, тече од дана увођења Извођача у посао.

Рок завршетка радова је ..... календарских дана.

## **УВОЂЕЊЕ ИЗВОЂАЧА У ПОСАО**

### **Члан 7.**

Увођење у посао обухвата

1. ПРЕДАЈУ ИЗВОЂАЧУ ТЕХНИЧКЕ ДОКУМЕНТАЦИЈЕ СА ТЕХНИЧКОМ КОНТРОЛОМ

2. ПРЕДАЈУ ИЗВОЂАЧУ ГРАЂЕВИНСКЕ ДОЗВОЛЕ и то се КОНСТАТУЈЕ У ГРАЂЕВИНСКОМ ДНЕВНИКУ.

## **ОБАВЕЗЕ ИЗВОЂАЧА**

### **Члан 8.**

Извођач се обавезује да радове из члана 1. овог уговора изведе квалитетно и у року у складу са понудом, конкурсном документацијом, техничком документацијом и важећим прописима и стандардима за ову врсту радова.

### **Члан 9.**

У случајевима где се радови изводе на месту где се одвија саобраћај, извођач радова је дужан да осигура и изведе све радове потребне за безбедно одвијање јавног саобраћаја. Обавезује се извођач, да у складу са достављеним решењем о техничком регулисању саобраћаја, постави саобраћајну сигнализацију, да је чува и одржава за време извођења радова.

На свим местима привременог скретања саобраћаја извођач је дужан да осигура безбедно и неометано одвијање саобраћаја.

### **Члан 10.**

Пре почетка извођења радова, извођач је у обавези да обезбеди видно обележавање градилишта одговарајућом ТАБЛОМ која садржи:

1. приказ објекта у колору на 1/3 површине табле у горњем левом углу
2. назив, намену и површину, односно дужину објекта, ако се ради о линијском објекту;
3. број/бројеве катастарске/катастарских парцеле/парцела и ознаку катастарске општине на којој се објекат гради;
4. име, односно назив инвеститора (адреса, телефон, сајт);
5. име одговорног пројектанта (адреса, телефон, сајт);
6. назив привредног друштва, односно правног лица или предузетника које је израдило техничку документацију (адреса, телефон, сајт);
7. назив извођача радова, име одговорног извођача радова и име лица које врши стручни надзор (адреса, телефон, сајт);

8. број и датум решења којим је издата грађевинска дозвола и назив органа који је издао грађевинску дозволу, односно број решења којим се одобрава извођење радова (за објекте за које се не издаје грађевинска дозвола) и датум правноснажности, односно коначности решења о грађевинској дозволи;

9. датум почетка грађења и рок завршетка изградње објекта, односно извођења радова.

#### **Члан 11.**

Извођач се обавезује да након потписивања уговора, а пре увођења у посао сачини детаљан динамички план реализације инвестиције и достави га Наручиоцу у писаној форми.

Детаљан динамички план реализације инвестиције оверава представник Наручиоца и као такав чини саставни део уговора.

#### **Члан 12.**

Све ризике од почетка извођења радова до извршене примопредаје радова, сноси Извођач.

Обавезује се Извођач да осигура радове, материјал и опрему за уграђивање од уобичајених ризика до њихове пуне вредности од почетка извођења радова до примопредаје.

Уобичајени ризици из става 1. овог члана одређују се према свим околностима конкретне случаја који су од утицаја, а нарочито према врсти радова, месту на коме се радови изводе, врсти и својствима материјала и опреме који се уграђују. Премију осигурања плаћа извођач.

#### **Члан 13.**

У случају подношења заједничке понуде сви чланови групе понуђача одговарају неограничено солидарно према Наручиоцу за извршење целог уговора у складу са његовим условима.

#### **Члан 14.**

Извођач је обавезан да од Наручиоца затражи писану сагласност за сва евентуална одступања од уговорених радова.

#### **Члан 15.**

Обавезује се Извођач да Наручиоцу, након потписивања уговора а најкасније до испостављања прве привремене ситуације, као средство обезбеђења испуњења уговорних обавеза, достави бланко соло (сопствену) меницу на износ од 10% од уговорене вредности без ПДВ-а.

Уколико Извођач не достави гаранцију из ст.1 овог чл., то ће бити раскидни услов за овај уговор.

### **ОБАВЕЗЕ НАРУЧИОЦА**

#### **Члан 16.**

Изведене радове наручилац ће плаћати Извођачу путем привремених и окончане ситуације.

Привремене ситуације Извођач испоставља месечно и доставља Наручиоцу у 8 примерака најкасније до 5-ог у месецу за протекли месец.

Привремену ситуацију надзорни орган дужан је да овери у року од 8 дана, а Наручилац да исплати у року од 45 дана по пријему ситуације од Извођача.

Наручилац може у оправданим случајевима да оспори исплату дела ситуације и у том случају дужан је да плати неоспорени део у наведеном року.



#### **Члан 17.**

Наручилац задржава право да смањи уговорени обим радова, о чему је дужан да у писаној форми извести извођача.

У случају када се смањи уговорени обим радова на захтев Наручиоца, плаћање изведених радова извршиће се сразмерно њиховом обиму.

#### **УГОВОРНА КАЗНА И НАКНАДА ШТЕТЕ**

##### **Члан 18.**

Ако извођач прекорачи рок извођења радова или рок за предају објекта, својом кривицом, дужан је да за сваки дан закашњења плати наручиоцу уговорну казну у износу од 0,5% (процента) од укупне вредности уговорених радова, с тим да износ тако одређене уговорне казне не може бити већи од 10% (процента) укупно уговорене цене радова (без ПДВ).

Делимично извршење или предаја уговорених радова у предвиђеном року не искључује обавезу плаћања уговорене казне.

##### **Члан 19.**

Ако је Наручилац због закашњења Извођача у извођењу или предаји изведених радова претрпео штету која је већа од износа уговорне казне, може уместо уговорне казне захтевати накнаду штете, односно поред уговорне казне може захтевати и разлику до пуног износа претрпљене штете.

##### **Члан 20.**

Извођач је дужан да одмах по завршетку радова у писаној форми извести наручиоца да су предметни радови завршени.

Наручилац и извођач су дужни да без одлагања приступе примопредаји изведених радова и о томе сачине записник.

#### **ГАРАНТНИ РОК**

##### **Члан 21.**

За радове из чл. 1 уговора Извођач даје гаранцију почев од примопредаје објекта за изведене радове у трајању од ..... године.

За опрему коју Извођач уграђује у предметни објекат, важи гарантни рок произвођача опреме.

#### **РАСКИД УГОВОРА**

##### **Члан 22.**

Наручилац радова може да једнострано раскине уговор о изградњи објекта.

Наручилац може у свако доба одустати од извршења уговора, несаопштавајући разлоге за одустанак, односно раскид, а извођач се томе одустанку не може противити. У случају раскида уговора из става 1, наручилац је дужан да извођачу исплати вредност изведених радова.

Извођач је обавезан да наручиоцу надокнади штету која је настала услед раскида уговора, уколико је извођач одговоран за раскид уговора.

#### **ОПШТЕ ОДРЕДБЕ**

##### **Члан 23.**

Прилози овог уговора који чине његов саставни део су:

1. Понуда Извођача број ..... од ..... године са прилозима
2. Предрачун радова
3. Општи и технички услови
4. Документација са свим цртежима и прилозима
5. Динамички план реализације инвестиције

#### Члан 24.

Овај уговор ступа на снагу даном потписивања.

#### Члан 25.

За све нерегулисано овим уговором примењиваће се одредбе Посебних узанси о грађењу и Закона о облигационим односима.

#### Члан 26.

Наручилац и Извођач су се споразумели да све спорове који проистекну из овог уговора првенствено решавају међусобним договором, а уколико спор нереше споразумно, уговара се надлежност суда у Новом Саду.

#### Члан 27.

Уговор је сачињен у 10 (десет) истоветних примерака од којих се 4 (четири) примерка налази код Извођача, а 6 (шест) код наручиоца.

за ИЗВОЂАЧА  
директор

за НАРУЧИОЦА  
директор

**Горан Вишњић**

**НАПОМЕНА:** овај модел уговора представља садржину уговора који ће бити закључен са изабараним понуђачем. Уколико изабрани понуђач, након што му је додељен уговор, без оправданих разлога одбије да закључи уговор наручилац ће Управи за ЈН доставити негативну референцу тј. исправу о реализованом средству обезбеђења испуњења обавеза у поступку јавне набавке .

**Образац бр. 10 (ОБРАЗАЦ ПОНУДЕ)**

ПОНУДА број \_\_\_\_\_ од \_\_\_\_\_ године за јавну набавку у отвореном поступку за:

**ИЗГРАДЊА СЕКУНДАРНЕ КАНАЛИЗАЦИЈЕ У УЛИЦИ ВОЈВОДЕ ПУТНИКА  
У СРЕМСКОЈ КАМЕНИЦИ  
(РЕДНИ БРОЈ ЈАВНЕ НАБАВКЕ: 1.3.27)**

1. Назив понуђача \_\_\_\_\_
2. Адреса понуђача \_\_\_\_\_
3. Матични број понуђача \_\_\_\_\_
4. Порески идентификациони број понуђача (ПИБ) \_\_\_\_\_
5. Особа за контакт \_\_\_\_\_
6. e-mail понуђача \_\_\_\_\_
7. Телефон/факс понуђача \_\_\_\_\_
8. Број рачуна понуђача и назив банке \_\_\_\_\_
9. Одговорно лице за потписивање уговора \_\_\_\_\_

Понуду дајем (заокружити и уписати податке):

а) самостално

б) са учесницима у заједничкој понуди (ТАБЕЛА 1.):

1)	Назив учесника у заједничкој понуди:	
	Адреса:	
	Матични број:	
	Порески идентификациони број:	
	Име особе за контакт:	

2)	Назив учесника у заједничкој понуди:	
	Адреса:	
	Матични број:	
	Порески идентификациони број:	

	Име особе за контакт:	
3)	Назив учесника у заједничкој понуди:	
	Адреса:	
	Матични број:	
	Порески идентификациони број:	
	Име особе за контакт:	

в) са подизвођачима (ТАБЕЛА 2.):

1)	Назив подизвођача:	
	Адреса:	
	Матични број:	
	Порески идентификациони број:	
	Име особе за контакт:	
	Процент укупне вредности набавке који ће извршити подизвођач:	
	Део предмета набавке који ће извршити подизвођач:	

2)	Назив подизвођача:	
	Адреса:	
	Матични број:	
	Порески идентификациони број:	
	Име особе за контакт:	
	Процент укупне вредности набавке који ће извршити подизвођач:	
	Део предмета набавке који ће извршити подизвођач:	

Нудимо да радове на изградњи секундарне канализације у Улици војводе Путника у Сремској Каменици, извршимо за укупан износ од:

\_\_\_\_\_ динара (без ПДВ)  
(и словима \_\_\_\_\_ динара)

Нудимо рок за извођење радова: ..... календарских дана (минималан рок је 30 календарских дана, максималан рок је 45 календарских дана).

Гарантни рок за изведене радове је ..... године (**минимално 3 године**).

Рок важења понуде је **60** дана од дана отварања понуда

Датум	М. П.	Понуђач
_____		_____
	М. П.	Подизвођач
		_____

**НАПОМЕНЕ:**

1. Образац понуде је потребно попунити
2. проценат укупне вредности набавке који ће бити поверен свим подизвођачима не може бити већи од 50%
3. Уколико има више подизвођача или учесника у заједничкој понуди него што има места у табелама 1. и 2., потребно је копирати наведене табеле и попунити податке за све подизвођаче или учеснике у заједничкој понуди.
4. Уколико група понуђача подноси заједничку понуду, податке о понуђачу треба са својим подацима да попуни носилац посла, док податке о осталим учесницима у заједничкој понуди треба навести у табели 1. овог обрасца.
5. Уколико понуђачи подnose заједничку понуду, група понуђача може да се определи да образац понуде потписују и печатом оверавају сви понуђачи из групе понуђача или група понуђача може да овласти једног понуђача из групе понуђача из групе који ће потписати и печатом оверити образац понуде.
6. Уколико понуђачи подnose заједничку понуду, понуђач ће као саставни део понуде приложити и споразум, којим се понуђачи из групе међусобно и према наручиоцу обавезују на извршење јавне набавке, а који обавезно садржи податке из члана 81. Закона о јавним набавкама
7. Уколико понуђач подноси понуду са подизвођачем(има), овај образац потписују и оверавају печатом понуђач и подизвођач(и)

**ПРЕДМЕР И ПРЕДРАЧУН РАДОВА**

Напомена:

-Предрачун радова је урађен према техничком опису позиција за извођење радова на изградњи канализације, према потреби ЈП "Завод за изградњу града" из Новог Сада.

-Рубрика - колона (2) Бр. пос. ЗИГ (ТУИР) је број позиције према техничком опису позиција за извођење радова на изградњи канализације, ЈП "Завод за изградњу града" из Новог Сада

-Земљани радови обрачунати су према профилима рова датом у графичком прилогу пројекта. Обрачун ископа се врши према количинама ископа у збијеном стању.

-Према условима пројектног задатка дужина кућних прикључака је рачуната само до регулационе линије.

Р. Б.	ТУИР	П О З И Ц И Ј А	Јед. мере	Количина	Јед. цена	Укупно динара
<b><u>1. ГЕОДЕТСКИ РАДОВИ</u></b>						
1.1.	1.01.	<b>Обележавање трасе канализације</b> Обрачун се врши по м' обележеног и снимљеног цевовода. Крак 1	м'	177,37		
1.2.	1.02.	<b>Снимање изведеног објекта канализације</b> Обрачун се врши по м' снимљеног цевовода. Крак 1 УКУПНО 1:	м'	177,37		
<b><u>2. ПРИПРЕМНИ РАДОВИ</u></b>						
2.1.	2.01.	<b>Чишћење терена</b> Обрачун се врши по м <sup>2</sup> очишћеног терена за сав рад и материјал. Крак 1	м <sup>2</sup>	329,22		
2.2.	2.02.	<b>Шлицовање на местима укрштања са постојећим инсталацијама</b> Обрачун се врши по комаду ископаног шлица за сав рад и материјал. Крак 1	ком	10,00		
2.3.	2.03.	<b>Скидање хумуса</b>  Обрачун изведених радова се врши по метру кубном откопаног и депонованог хумуса у самониклом стању. Крак 1 УКУПНО 2:	м <sup>3</sup>	34,00		
<b><u>3. ЗЕМЉАНИ РАДОВИ</u></b>						
3.1.	3.01.	<b>Машински ископ рова</b> МАШИНСКИ ИСКОП РОВОВА 90% ширина рова на основној траси је за Ø250 1.00 м. Ископ из рова директно утоварити у превозно средство ради одвоза на депонију. Обрачун се врши по м <sup>3</sup> ископаног материјала. Крак 1	м <sup>3</sup>	263,51		
3.2.	3.02.	<b>Ручни ископ рова</b> РУЧНИ ИСКОП РОВОВА 10% са одбацивањем материјала ван рова на местима укрштања са постојећим инсталацијама и на 0.1m изнад пројектоване нивелете. Извршити ручни ископ проширења рова за постављање шахтова. Обрачун се врши по м <sup>3</sup> ископаног материјала, за сав рад и материјал. Крак 1	м <sup>3</sup>	29,28		

38/76

Р. Б.	ТУИР	П О З И Ц И Ј А	Јед. мере	Количина	Јед. цена	Укупно динара
3.3.	3.03.	Планирање и набијње дна рова по траси канализације Обрачун се врши по m <sup>2</sup> испланираног и набијеног дна рова. Крак 1	m <sup>2</sup>	164,61		
3.4.	3.04.	Израда постељице од песка за главни цевовод d=15cm. Песак мора бити Дунавски (рефулисани). Обрачун се врши по m <sup>3</sup> готовог посла за сав рад и материјал. Крак 1	m <sup>3</sup>	24,69		
3.5.	3.05.	Затрпавање рова песком до коте постељице саобраћајнице. Песак мора бити Дунавски (рефулисани). Обрачун се врши по m <sup>3</sup> готовог посла за сав материјал и рад. Крак 1	m <sup>3</sup>	226,31		
3.6.	3.07.	Транспорт вишка земље из ископа Транспорт се врши на градску депонију или на локацију коју одреди инвеститор транспортна даљина је 10km.  Обрачун изведених радова врши се по m <sup>3</sup> транспортованог материјала. Количине за обрачун врше се мерењем стварно извршеног транспортованог материјала у растреситом стању (коэффициент растреситости k= 1,10) Крак 1 УКУПНО 3:	m <sup>3</sup>	259,06		

#### 4. ТЕСАРСКИ РАДОВИ

4.1.	4.01.	Разупирање рова металним талпама Ископани ров осигурати одговарајућом металном подградом на 100% покривености страница рова. За силаз у ров и излазак из њега користити одговарајуће мердевине. Ископани ров се несме оставити неосигуран за време прекида радова (празници, преко ноћи, за време одмора у току радног времена). Обрачун се врши по m <sup>2</sup> подграђених површина, за сав рад и материјал. Крак 1 УКУПНО 4:	m <sup>2</sup>	617,78		
------	-------	---	----------------	--------	--	--

#### 5. ИНСТАЛАТЕРСКИ РАДОВИ

НАПОМЕНА: ЗА ПОЗИЦИЈУ 5.01. и 5.02. ОБАВЕЗНО ДОСТАВИТИ АТЕСТНУ ДОКУМЕНТАЦИЈУ ЗА ПОНУЂЕНЕ ЦЕВИ И КРАТКЕ ЦЕВИ

5.1.	5.01.	Набавка, транспорт и монтажа канализационих цеви од тврдог ПВЦ-а са заптивним прстеновима Цеви су серије S-20 (SDR 41) SN 8 KN/m <sup>2</sup> у свему према пројектованим пречницима и датој спецификацији Обрачун за извршене радове врши се по m уграђених цеви према типу, за сав рад и материјал. Крак 1 ПВЦ Ø250mm	m'	177,37		
------	-------	--	----	--------	--	--

39/76

Р. Б.	ТУИР	П О З И Ц И Ј А	Јед. мере	Количина	Јед. цена	Укупно динара
5.2.	5.02.	<p>Набавка, транспорт и монтажа канализационих кратких цеви од тврдог ПВЦ-а са заптивним прстеновима</p> <p>Цеви су серије S-20 (SDR 41) SN 8 KN/m<sup>2</sup> у свему према пројектованим пречницима и датој спецификацији</p> <p>Обрачун изведених радова врши се по комаду набављене и монтиране цеви, за сав рад и материјал, према типу.</p> <p>Крак 1 кратка ПВЦ цев Ø250mm</p>	m'	10,00		
5.3.	5.03.	<p>Набавка транспорт и монтажа ПП улошка за шахт (KGF)</p> <p>Извршити набавку, транспорт и монтажу KGF улошка за шахт, са заптивном гумом.</p> <p>Обрачун изведених радова врши се по уграђеном комаду за сав рад и материјал.</p> <p>Ø200mm постојећи сливнички прикључак у шахту 2</p> <p>Ø250mm Крак 1</p>	kom	1,00		
			kom	10,00		
5.4.	5.16.	<p>Набавка и монтажа заштитне челичне цеви</p> <p>Ds =355.6mm, s=5.6mm, G=48.2kg/m<sup>1</sup></p> <p>УКУПНО 5:</p>	m'	11,30		
<b>6. БЕТОНСКИ РАДОВИ</b>						
6.1.	6.01.	<p>Израда шахтова од армираног бетона МБ30 светлог отвора Ø1000mm</p> <p>Поклопци су округли са четвртастим рамом и израђени од нодуларног лива (према стандарду SRPS EN 124 КЛАСА D400) светлог отвора Ø600mm без вентилације са уграђеним заптивним прстеном, са изливеним натписом "КАНАЛИЗАЦИЈА ГРАД НОВИ САД" носивост поклопца &gt;400kN и уграђеним пењалицама на сваких 30 цм</p> <p>Просечна висина шахта = 2.32m</p> <p>УКУПНО 6:</p>	kom	5,00		
<b>7. ОСТАЛИ РАДОВИ</b>						
7.1.	7.01.	<p>Снимање цевовода камером</p> <p>Обрачун се врши по m' снимљеног цевовода за сав рад и материјал.</p> <p>Крак 1</p>	m'	177,37		
7.2.	7.02.	<p>Обезбеђење градилишта током извођења радова</p> <p>Обрачун се врши по m' рова.</p> <p>Крак 1</p>	m'	177,37		
7.3.	7.13.	<p>Постављање саобраћајне сигнализације</p> <p>Обрачун се врши по m' постављене саобраћајне сигнализације за сав рад и материјал.</p> <p>Крак 1</p>	m'	177,37		
7.4.	7.14.	<p>Одржавање саобраћајне сигнализације</p> <p>Обрачун се врши по m' одржавања саобраћајне сигнализације за сав рад и материјал.</p> <p>Крак 1</p>	m'	177,37		
7.5.	7.15.	<p>Хумузирање затрпаних ровова</p> <p>Обрачун се врши по m<sup>2</sup> хумусиране и затрављене површине.</p> <p>Крак 1</p>	m <sup>2</sup>	164,61		

40/26

MM



Р. Б.	ТУИР	П О З И Ц И Ј А	Јед. мере	Количина	Јед. цена	Укупно динара
7.6.	7.21.	<b>Заштита постојећих инсталација у отвореном рову</b> Обрачун по комаду заштићене инсталације. Крак 1	ком	3,00		
7.7.	7.22.	<b>Израда пројекта изведеног објекта</b> Обрачун изведених радова врши се паушално.	Пауш.	1,00		
7.8.	7.23.	<b>Израда прикључка нове канализације на постојећу</b> Обрачун се врши се по комаду новоприкључене мреже на постојећу мрежу. Крак 1	ком	1,00		
7.9.	7.26.	<b>Снижавање подземне воде по технологији извођача</b>  Обрачун се врши по м' дужном на ком се снижава подземна вода. Крак 1	м'	177,37		
7.10.		<b>Демонтажа постојећег ценовода</b> Л=32.30м на потезу између шахтова 1 и 2.	м'	32,30		
7.11.		<b>Подбушивање испод пута и утискивање</b>  Извршити утискивање заштитне челичне цеви испод саобраћајнице или објекта, пречника, дебљине и типа у свему према пројекту. Заштитну челичну цев треба са спољне и унутрашње стране изоловати заштитом ознаке "А1". Позицијом су обухваћени следећи неопходни радови: проширење рова и подграђивање према плану утискивања са конструкцијом утисне јаме, довоз, спуштање у ров и монтажа хоризонталне хидрауличне пресе и рад на утискивању цеви, довоз и смештај агрегата за рад пресе и повезивање са пресом и довоз и рад апарата за заваривање цеви. Обрачун се врши по м' утиснуте цеви према типу за сав рад и материјал.  Ds =355.6mm, s=5.6mm, G=48.2kg/m1, L=11.3m	м'	11,30		
7.12.		<b>Препумпавање отпадне воде</b> Ценом позиције обухваћен је рад, материјал и опрема потребна за израду кратких интервентних водова за пребацивање воде из постојећих узводних у нове низводне деонице канализације. Обрачун се врши по комаду монтираног интервентног вода.	ком	1,00		
7.13.		<b>Рушење постојећих шахтова</b>  Приликом израде канализационе мреже порушиће се постојећи шахт у потпуности, како је дато графичким прилогом. Површина раскопавања 2.5м x 2.5м. Уклоњена шахтна конструкција ће се разврстати и однети на депонију. Извршити утовар, транспорт, истовар и разастирање вишка материјала из ископа на градску депонију или другу депонију чију локацију одређује Инвеститор. Дужина транспорта земље одређена је пројектом. Постојећи терен довести у технички исправно стање. На месту порушеног шахта долази новопројектовани шахт дубине 2.35м. Руши се постојећи шахт на месту новопројектованог шахта2. Обрачун се врши по комаду порушеног шахта.	ком	1,00		
7.14.		<b>Замена водовода АС150мм</b>  Приликом израде канализационе мреже између шахтова 3 и 6 обратити пажњу на постојећи водовод АС150мм. Водовод се налази између коловоза и будуће канализације. Уколико приликом извођења радова на канализационој мрежи дође до пуцања водоводне мреже од оптерећења механизацијом. Позицијом је предвиђена замена постојеће цеви полиетиленском цеви Ø150мм са две прелазне спојнице. Позицијом је предвиђен додатни ископ, набијање подтла, постељица од песка и затрпавање песком, додатно црпљење воде Обавезно консултовати власнике инсталација приликом ошлицирања терена а све радње изводити по налогу Надзорног органа.  Обрачун се веши по м' стварно замењеног ценовода.	м	132,50		
<b>УКУПНО 7:</b>						

Р. Б.	ТУИР	П О З И Ц И Ј А	Јед. мере	Количина	Јед. цена	Укупно динара
-------	------	-----------------	-----------	----------	-----------	---------------

**РЕКАПИТУЛАЦИЈА РАДОВА  
- КАНАЛИЗАЦИЈА -**

1. ГЕОДЕТСКИ РАДОВИ
2. ПРИПРЕМНИ РАДОВИ
3. ЗЕМЉАНИ РАДОВИ
4. ТЕСАРСКИ РАДОВИ
5. ИНСТАЛАТЕРСКИ РАДОВИ
6. БЕТОНСКИ РАДОВИ
7. ОСТАЛИ РАДОВИ

**УКУПНО КАНАЛИЗАЦИЈА :**

**Извођач**

У Новом Саду, дана

м.п. \_\_\_\_\_

42/76

*mm*



# “ВОЈВОДИНАПРОЈЕКТ”

АД за пројектовање и надзор грађења, Булевар Краља Петра I 17, 21000 Нови Сад,  
Пословни рачун: 340-1376-70, Пиб:101637004, Матични Број: 08023778,  
Телефон: 021/444-819 ; 477-0096, Факс: 021/444-819, Лабораторија: 021/6432-821

## 3.1. ТЕХНИЧКИ ИЗВЕШТАЈ

43/76



# “ВОЈВОДИНАПРОЈЕКТ”

АД за пројектовање и надзор грађења, Булевар Краља Петра I 17, 21000 Нови Сад,  
Пословни рачун: 340-1376-70, ПИБ:101637004, Матични број: 08023778,  
Телефон: 021/444-819 ; 477-0096, Факс: 021/444-819, Лабораторија: 021/6432-821

## ТЕХНИЧКИ ИЗВЕШТАЈ

### 1. ОПШТИ ДЕО :

Архивски број пројекта:	<b>Е-Х/ 1135</b>	Предмет број:	<b>116 /14</b>
Инвеститор:	ЈП "ЗАВОД ЗА ИЗГРАДЊУ ГРАДА" НОВИ САД		
Назив објекта:	КАНАЛИЗАЦИЈА		
Место градње:	Нови Сад		
<b>ПРЕДМЕТ:</b>			
<b>ГЛАВНИ ПРОЈЕКАТ ЗА ИЗГРАДЊУ СЕКУНДАРНЕ КАНАЛИЗАЦИЈЕ У УЛИЦИ ВОЈВОДЕ ПУНТИКА У СРЕМСКОЈ КАМЕНИЦИ</b>			

За главног одговорног пројектанта именује се:

**МАЈА УГЉЕШИН дипл.инж.грађ.**

Пројектант хидротехничких дела:

**ФИЛИП СТИПИЋ маст. инж. грађ.**

Одговорни пројектант за статички прорачун:

**ЈЕЛЕНА СОЛАКОВИЋ дипл.инж.грађ.**

Сарадник:

**АЛКА ЖИЖАКОВ грађ.тех.**

Унутрашња техничка контрола:

**Доц др МАТИЈА СТИПИЋ дипл.инж.грађ.**

Састав пројекта : Главни пројекат се састоји из једне свеске заведене у архиви Пројектанта под бројем Е-Х/1135 у 2015 години ( радни налог бр. 116/14).

### 2. ПОДЛОГЕ ЗА ПРОЈЕКТОВАЊЕ :

- Уговор 12-9691-14/7 ОД 03.11.2013.
- Пројектни задатак Инвеститора
- Урбанистички услови: бр.109 265/2014 од 26.6.2014.
- Објекат се налази на следећим парцелама:  
5781/1 К.О. Сремска Каменица
- Копија плана водова
- Предпројектни услови :
  1. «НОВИ САД –ГАС» ДП Нови Сад, бр.4569//14 од 31.10.2014.
  2. ЈКП«ПУТ» Нови Сад, бр.2041-12331/418 од 12.12.2014.
  3. ЈКП«ПУТ» Нови Сад, бр.2011-584/СГ од 23.01.2015.
  4. «ЕЛЕКТРОВОЈВОДИНА»доо Нови Сад, бр.2.30.4.-3504/15 од 19.02.2015.
  5. ЈКП«ВОДОВОД И КАНАЛИЗАЦИЈА» Нови Сад, бр.3.4.31023/1 од 31.10.2014.
  6. «ТЕЛЕКОМ СРБИЈА» ад Нови Сад, бр.7030-55432/15-37/БШ од 19.02.2014.
  7. ЈКП«ИНФОРМАТИКА» Нови Сад, бр.14920-2/14 од 22.10.2014.
  8. ЈП"ПУТЕВИ СРБИЈЕ" бр.VIII 953-4841/15-6 од 15.04.2015.
- Локацијска дозвола
- Геодетска снимања извршена од стране пројектанта у 2014.
- Консултације са стручним службама Инвеститора, Урбанизма и даваоцима предходних

44/76

mm



# “ВОЈВОДИНАПРОЈЕКТ”

АД за пројектовање и надзор грађења, Булевар Краља Петра I 17, 21000 Нови Сад,  
Пословни рачун: 340-1376-70, ПИБ:101637004, Матични број: 08023778,  
Телефон: 021/444-819; 477-0096, Факс: 021/444-819, Лабораторија: 021/6432-821

услова

- Важећи Технички прописи, Правилници, Стандарди, Упутства произвођача цевног материјала и Закона о планирању и изградњи објеката (Службени гласник Републике Србије бр. 72/09, 81/09-исправка и 64/10-Одлука УС од 10.09.2010. године, 24/11, 121/12, 42/13-Одлука УС од 14.05.2013. године и 50/2013- Одлука УС од 07.06.2013. године).

### 3. ПОСТОЈЕЋА ИЗГРАЂЕНОСТ :

#### НАДЗЕМНА КОМУНАЛНА ИНФРАСТРУКТУРА:

Дуж улица постоји асфалтирана коловозна конструкција, зелене површине, улична расвета, надземни електро стубови, дрвеће и зеленило.

#### ПОДЗЕМНЕ КОМУНАЛНЕ ИНСТАЛАЦИЈЕ:

На предметној локацији од подземних инсталација постоји:

На траси постоје каблови дистрибутивне електро мреже, као и прикључни каблови. Постоји мрежа телекомуникационог система Града Новог Сада. Канализациона мрежа.

Тачан положај изграђених подземних инсталација у простору могуће је утврдити из Плана водова и шлицирањем терена. Локална комунална предузећа су на посебној ситуацији која им је достављена, означили своје инсталације са тачним положајем у простору, профилу улице. На основу израђеног Главног пројекта комунална предузећа ће издати сагласности на Главни пројекат.

### 4. ТЕХНИЧКО РЕШЕЊЕ - ОПШТИ ДЕО :

На основу добијених и снимљених подлога, важећих техничких прописа, стандарда и Правилника за ову врсту посла сходно Закона о планирању и изградњи објеката (Службени гласник Републике Србије бр. 72/09, 81/09-исправка и 64/10-Одлука УС од 10.09.2010. године, 24/11, 121/12, 42/13- Одлука УС од 14.05.2013. године и 50/2013- Одлука УС од 07.06.2013. године) израђен је насловни Главни пројекат Е-Х/1115.

#### ПОСТОЈЕЋЕ СТАЊЕ КАНАЛИЗАЦИОНЕ МРЕЖЕ:

На деоници стационаже од 0+000.00 до 0+032.11 извршиће се реконструкција постојеће канализације због прилагођавања нивелете канализације новом канализацијом.

#### ТРАСА КАНАЛИЗАЦИЈЕ:

Траса предметне канализационе мреже чини 1 крак, постављен у свему према Урбанистичко техничким условима. Планирана канализациона мрежа је профила Ø 250мм укупне дужине 177.37 м, Траса се креће претежно по зеленој површини изузев деонице од стационаже 0+033.82 до 0+041.54 где се траса укршта са државним путем IIА реда.

Цевовод је потпуно дефинисан у простору осигурањима од стабилних објеката у профилу улице и висинским kotaма из уздужног профила (ситуација, уздужни профили и попречни пресеци). За време извођења радова када се шлицирањем дефинитивно

45/76

m



# “ВОЈВОДИНАПРОЈЕКТ”

АД за пројектовање и надзор грађења, Булевар Краља Петра I 17, 21000 Нови Сад,  
Пословни рачун: 340-1376-70, ПИБ:101637004, Матични број: 08023778,  
Телефон: 021/444-819; 477-0096, Факс: 021/444-819, Лабораторија: 021/6432-821

утврди положаја других подземних инсталација могуће је да дође до незнатних измештање трасе по хоризонталу у профилу улице. Ова измештања не би смела бити таква да утичу на промену нивелете цевовода. Пројектом је предвиђен већи број шлицирања како би се утврдио положај подземних инсталација.

Сви шахтови на канализационој мрежи су видно обележени и потпуности дефинисан у простору координатама и уздужним профилима (Y, X и Z).

назив улице	стационажа	пречник цеви	ширина рова	пад нивелете
	(м)	(мм)	(м)	(‰)
Војводе Путника	0+000.00- 0+044.87	250	1.0	4.6
Војводе Путника	0+044.87- 0+177.37	250	1.0	23

Табеларни приказ карактеристика канализационе мреже.

## НИВЕЛЕТА:

Нивелета канализационе мреже, постављена је према дубинама шахтова у које се улива предметна канализација поштујући планирану изградњу осталих комуналних инсталација. Уздужни профили нацртани су у размери 1:50/500 са свим потребним рачунским и другим елементима неопходним за несметану реализацију пројекта. Поштовани су технички услови дати од стране ЈКП «ВОДОВОД И КАНАЛИЗАЦИЈА» Нови Сад.

## ЦЕВНИ МАТЕРИЈАЛ:

За потребе изградње цевовода Ø250мм, предвиђене су канализационе цеви од тврдог ПВЦ-а са наглавком и одговарајућим гуменим заптивним прстеновима, произведених и атестираних према SRPS EN 13476-2, у свему према пројектованим пречницима, датој спецификацији и упутству произвођача, серија цеви S-20 (SDR 41). Обрачунато у статичком прорачуну и приказано на уздужном пресеку као и предмјеру и предрачуну. Дужина цеви је 6.00 м.

Монтажу и испитивање мреже извршити према упутствима произвођача материјала, прописима за ту врсту посла и свему према котатама из пројекта.

## РЕВИЗИОНА ОКНА:

Канализационе шахтове на цевоводу Ø250мм пројектовани су као кружни светлог отвора Ø1000mm.

Израда бетонског ревизионог окна од армираног водонепропусног бетона МБ 30 у натур обради дебљине зида  $d=15\text{cm}$ , кружне основе, светлог отвора Ø1000mm, са конусним завршетком  $h=60\text{cm}$  редукције Ø100/60 cm.

Оквир и поклопац су од сивог лива. Уколико се налазе у коловозу морају бити за оптерећење од 400 kN, према стандарду EN124 класа D400, уколико су ван саобраћајнице морају бити за оптерећење од 125 kN, према стандарду EN124 класа B125. Сви шахтови су светлог отвора без вентилације са уграђеним заптивним прстеном. Веза канализационог шахта и цеви је еластична. Еластичност се остварује преко уводника у шахт карактеристичног за примењени цевни материјал.

46/76

mm



# “ВОЈВОДИНАПРОЈЕКТ”

АД за пројектовање и надзор грађења, Булевар Краља Петра I 17, 21000 Нови Сад,  
Пословни рачун: 340-1376-70, ПИБ:101637004, Матични број: 08023778,  
Телефон: 021/444-819 ; 477-0096, Факс: 021/444-819, Лабораторија: 021/6432-821

Детаљан опис је приказан у предмеру и предрачуну радова као и у статичком прорачуну у плану оплате и арматуре. Светли отвори шахтова су диктирани потребним димензијама за смештај цеви и оплате.

Након завршене монтаже предметног објекта, а пре затрпавања рова, геодетским снимањима потпуно дефинисати цевовод у простору осигурањима од стабилних објеката у профилу улице и у државном координатном систему (Y,X,Z).

РЕКОНСТРУКЦИЈА постојећег шахта под редним бројем 2 извршиће се до новопројектоване дубине и изградња нове кинете од набијеног бетона МБ30 у натур обради у свему према, пројекту, прописима за ту врсту посла и упутствима надзорног органа. Постојећи сливнички прикључак ће се уградити у новопројектовани шахт. Предмером и предрачуном обрађује се уводник за шахт који је неопходан за поновну уградњу постојећег сливничког прикључка са бензинске пумпе. Постојећи шахт се у потпуности руши и израђује нови. Предмером и предрачуном обухваћена је позиција рушења шахта и препумпавања отпадне воде.

## ЗЕМЉАНИ РОВ:

Земљани ров је правоугаоног пресека ширине 1,0 м а дубине према графичком профилу.

## ИСКОП РОВА :

Ископ се врши комбиновано због других комуналних инсталација предвиђа се комбинован ископ: 80% машински и 20% ручни. Ископ земљаног материјала у зони укрштања канализације са другим инсталацијама вршити строго ручним алатом уз појачани надзор. Ако се за време изградње утврди промена у положају, нарочито подземних инсталација, Извођач је дужан да о томе извести Надзорног органа, а промену упише у грађевински дневник и учрта у извођачки пројекат. Уколико се при извођењу радова појави подземна вода, снижење нивоа извршити до линије ископа игло филтерима или на други погодан начин одобрен од стране надзорног органа. Комплетна количина вишка ископаног материјала се утовара у возила и транспортује у претходно одређену депонију. Оплата мора бити постављена по прописима за ту врсту посла и статичком прорачуну без одступања. **Покривенос оплатом 100%**. Елементи оплате могу бити и монтажни ако су у сагласности са захтевима безбедности.

## ЗАТРПАВАЊЕ РОВА:

Затрпавање рова врши се песком до коте постелице коловозне конструкције и коте дна хумуса. Испоштовани су сви услови дати од стране ЈКП «ПУТ» Нови Сад.

Тампон испод цеви је од песка дебљине 15 цм. Збијеност насутог материјала мора одговарати захтевима из Пројекта (дат је детаљ затрпавања рова). Вишак земље из ископа утоварити у возила и одвести у депонију према налогу Надзорног органа (СТД за обрачун 5км).

На свим местима где се предметни цевовод укршта, или паралелно води на малом растојању са другим подземним инсталацијама комуналне инфраструктуре, обавезно извршити “шлицовање” терена, а ископ радити ручно уз пуну пажњу да не би дошло до несреће. Појава подземне воде може се очекивати у депресијама терена, односно процедурна из септичких јама и упијајућих бунара те је Пројектом предвидео снижење исте. Стварно стање ће се утврдити на месту градње.

Фундирање цевовода пројектовано је у свему према захтевима из елабората геотехничких истраживања.

47/76

m



# “ВОЈВОДИНАПРОЈЕКТ”

АД за пројектовање и надзор грађења, Булевар Краља Петра I 17, 21000 Нови Сад,  
Пословни рачун: 340-1376-70, ПИБ:101637004, Матични број: 08023778,  
Телефон: 021/444-819 ; 477-0096, Факс: 021/444-819, Лабораторија: 021/6432-821

## СНИЖЕЊЕ ПОДЗЕМНЕ ВОДЕ ИГЛОФИЛТЕРИМА:

Снижење нивоа подземне воде иглофилтерима врши се на деоницама трасе ценовода на којима је одобрење дао надзорни орган. Методологија и начин црпљења подземне воде одредиће Извођач у зависности од нивоа подземне воде и опреме коју поседују.

Снижење нивоа подземних вода се врши мин до линије ископа рова за време извођења следећих радова: ископ рова, разупирања бокова рова, планирање дна рова, израда постелице од песка, монтажних радова, израда шахтова и затрпавање рова до изнад нивоа подземне воде.

## ИЗРАДА ПРИКЉУЧКА НОВЕ КАНАЛИЗАЦИЈЕ НА ПОСТОЈЕЋУ:

Приликом прикључка нове канализације на постојећу извршити проширење рова на месту прикључења, израдити привремене преграде погодним средством (цакови пуњени песком или др.) за усмерење тока воде током израде прикључка, обезбедити рад у сувом. Након завршетка радова уклонити привремене преграде, извршити разбијање зида постојећег шахта од армираног бетона и формирање отвора за монтажу прикључног елемента (уложак за шахт), сечење и савијање арматуре, обрада површина и премазивање средством за везу новог и старог бетона. Следи уградња прикључног фазонског комада (уложак за шахт), израда оплате и бетонирање ситнозрним бетоном простора између постојећег зида и прикључног елемента. Постојећа арматура се савија и користи за ојачање споја, израда кинете и обрада (уклапање) постојеће кинете од ситнозрног бетона, црпљење вишка дотекле воде која може да угрози радове, мобилном пумпом и уклањање шута из унутрашњости шахта утовар и одвоз на депонију.

## УКРШТАЊЕ И ПАРАЛЕЛНО ВОЂЕЊЕ СА ДРЖАВНИМ ПУТЕМ IIА РЕДА БРОЈ 119 ДЕОНИЦА БРОЈ 2196

Према важећем референтном систему ЈП“Путеви Србије” деоница 2196 стационажа је:

- Почетак паралелног вођења, лева страна km 38+332
- Крај паралелног вођења, лева страна km 38+464
- Место подбушивања трупа пута km 38+332
- Почетак паралелног вођења, десна страна km 38+330
- Крај паралелног вођења, десна страна km 38+332
- 

Испоштовани су сви саобраћајно-технички услови ЈП“Путеви Србије”. Паралелно вођење са путем бр. 119 се налази на растојању од 3,3м, што задовољава услов да се канализација и ивица коловоза, како постојећа тако и планирана налазе на растојању већем од 3м. Укрштање водовода са путем бр. 119 извршиће се под правим углом са постављањем канализационе цеви у челичну заштитну цев, до шахтова који се налазе са леве и десне стране пута. Пројектована дубина челичне цеви испод пута ја 1,74м што задовољава услов да је минимални надслој над челичном заштитном цеви већи од 1,2м. Пречник челичне заштитне цеви је 355,6мм а дужина је 11,3м.

## ЗАШТИТА ИНСТАЛАЦИЈА

Раскопавање у близини подземних инсталација изводити ручно, без употребе механизације уз примењивање свих прописаних мера заштите инсталација и поштовање Закона о безбедности и здрављу на раду. Потребно је предузети све потребне мере предострожности како не би на било који начин дошло до угрожавања механичке стабилности, техничке исправности и карактеристика постојећих подземних инсталација. Пре и у току извођења радова обавезно је присуство стручног надзора власника инсталација ради утврђивања и обележавања тачног

48/76

mm





# “ВОЈВОДИНАПРОЈЕКТ”

АД за пројектовање и надзор грађења, Булевар Краља Петра I 17, 21000 Нови Сад,  
Пословни рачун: 340-1376-70, ПИБ:101637004, Матични број: 08023778,  
Телефон: 021/444-819 ; 477-0096, Факс: 021/444-819, Лабораторија: 021/6432-821

положаја подземних инсталација и њихове адекватне заштите, уколико се покаже потреба за тим. Утврђивање положаја подземних инсталација вршити шлицирањем или применом инструмената које поседују власници подземних инсталација.

- Није дозвољено паралелно вођење канализационих цеви испод или изнад енергетских каблова. Уколико није могуће извести укрштање водовода и канализације и енергетских каблова на прописаном растојању, потребно је енергетске каблове ставити у заштитну цев на растојању већем од 0,3 м. Пластични штитници, заштитне цеви, сигналне траке и кабловске ознаке приликом ископа рова не смеју се уништавати и морају се вратити у првобитан положај.
- Планираним радовима не сме доћи до угрожавања механичке стабилности и техничких карактеристика постојећих телекомуникационих објеката и каблова, ни до угрожавања нормалног функционисања саобраћаја, мора увек бити обезбежен адекватан приступ постојећим кабловима. Укрштање инсталација мора бити на прописаном растојању и углом од 90°- 45°.
- Новопроектована канализациона мрежа се укршта са градским јавним површинама: коловозима, тротоарима, зеленим површинама и паркинг просторима. Полагање новопроектваног цевовода извршити раскопавањем постојећих јавних површина, са машинским опсецањем асфалтних слојева постојеће конструкције коловоза. Укрштање водоводне и канализационе мреже и коловоза извршити под углом од 90°. Заштитити водоводне цеви од саобраћајног оптерећења: избором адекватног цевног материјала или полагањем водовода у челичну заштитну цев која мора да је дужа за 0,5м са сваке стране коловоза. Испод коловозних конструкција затрпавање рова извршити песком према стандарду СРПС У.Е1.015. Раскопане коловозне конструкције морају се довести у технички исправно стање..
- Приликом израде канализације испоштовати све услове дате од ЈКП«ВОДОВОД И КАНАЛИЗАЦИЈА» Нови Сад, «НОВИ САД –ГАС» ДП Нови Сад.

## СТАТИЧКИ ПРОРАЧУН:

Статички прорачун је урађен за, подграду рова, дат је графички приказ затрпавања рова, прорачун темене носивости цеви у зависности од дубине укопавања, саобраћајног оптерећења и врсте материјала којом се ров затрпава, као и армиранобетонских шахтова Ø1000мм.

## ГЕОДЕТСКЕ ПОДЛОГЕ:

У склопу израде Главног пројекта канализације отпадних вода, а према пројектном задатку израђена је катастарско топографска подлога. У склопу геодетских радова урађен је ситуациони план предметног подручја са приказом свих подземних инсталација. Извршено је детаљно снимање трасе канализационе мреже са приказом свих карактеристичних објеката.

## СНИМАЊЕ ЦЕВОВОДА:

Извршити снимање изграђеног цевовода специјалном камером. За снимање ангажовати стручну службу овлашћене установе.

## ПРОЛАЗАК ИСПОД ПУТА:

На месту проласка цевовода испод коловозне конструкције а правац кретања возила је управно на осу цевовода предвиђена је уградња челичне заштитне цеви следећих карактеристика  $D_s = 355.6\text{mm}$ ,  $s = 5.6\text{mm}$ ,  $G = 48.2\text{kg/m}^1$ . Поступак

49/76

mm



# “ВОЈВОДИНАПРОЈЕКТ”

АД за пројектовање и надзор грађења, Булевар Краља Петра I 17, 21000 Нови Сад,  
Пословни рачун: 340-1376-70, ПИБ:101637004, Матични број: 08023778,  
Телефон: 021/444-819; 477-0096, Факс: 021/444-819, Лабораторија: 021/6432-821

уградње челичне заштитне цеви је подбушивањем између шахтова 2 и 3, у свему према графичком прилогу. Канализациона мрежа се налази на деоници број 2196 државног пута IIA реда број 119.

## 5. ПРИВРЕМЕНА САОБРАЋАЈНА СИГНАЛИЗАЦИЈА ЗА ВРЕМЕ ИЗВОЂЕЊА РАДОВА:

Привремену саобраћајну сигнализацију за време извођења радова у зони грађевинских радова поставити у свему према Закону о безбедности саобраћаја и делу пројекта у којем ће се тачно означити граница извођења радова према Извођачкој шеми градилишта, датум и време затварања саобраћаја (потпуно или делимично), правци кретања саобраћаја, путне брзине, дужина забране, начин обавештавања учесника у саобраћају и друге радње неопходне за највећи степен безбедности учесника у саобраћају.

Одобрење о постављању Привремене саобраћајне сигнализације за време извођења радова мора издати надлежни орган општине. Препоручује се стално присуство саобраћајне полиције за време извођења радова.

## 6. ПРЕДМЕР И ПРЕДРАЧУН РАДОВА :

На основу пројектно-техничке документације и снимања на терену сачињен је предмер и предрачун радова којим су обухваћене све позиције послова неопходне за несметану реализацију овог Главног пројекта. Тачне количине радова и материјала, утврдиће се записнички на месту градње између шефа градилишта и надзорног органа уписом у грађевински дневник и грађевинску књигу.

Јединачне цене позиција радова су просечне за овај обрачунски период постигнуте на лицитацијама са могућношћу клизања на горе према индексу раста цена на мало републичког статистичког завода.

## 7. ПРИЛОГ МЕРА ЗАШТИТЕ НА РАДУ :

У смислу **Закона о безбедности и здрављу на раду** (сл.гл. РС 101/05), **Уредби о безбедности и здрављу на раду на привременим или покретним градилиштима** (Сл. гласник бр. 14 од 20.02.2009), сачињен је посебан прилог у оквиру овог Пројекта са описом опасности које се могу појавити у току изградње и експлоатације објекта као и мере заштите које би се у том случају предузеле.

## 8. НАПОМЕНА ИЗВОЂАЧУ РАДОВА :

Грађење предметног објекта мора се вршити у свему према Закону о планирању и изградњи објекта (Службени гласник Републике Србије бр. 72/09 и 81/09- исправка) и **Закону о безбедности и здрављу на раду** (сл.гл. РС 101/05), **Уредби о безбедности и здрављу на раду на привременим или покретним градилиштима** (Сл. гласник бр. 14 од 20.02.2009).

Положај већег броја инсталација на локацији трасе цевовода утврђен је на основу претходних снимања и консултативних разговора са стручним службама инвеститора и становницима улица, но и поред тога потребно је њихово прецизно дефинисање у простору да би се избегле нежељене хаварије. Извођач радова је обавезан:

- Да пре отварања радова на ископима обележи постојеће подземне инсталације (водовод, канализацију, енергетске каблове, топовод, гасовод, тт каблове и прикључке инсталација,...) са надзорним органом и представницима организација

50/76

W



# “ВОЈВОДИНАПРОЈЕКТ”

АД за пројектовање и надзор грађења, Булевар Краља Петра I 17, 21000 Нови Сад,  
Пословни рачун: 340-1376-70, ПИБ:101637004, Матични број: 08023778,  
Телефон: 021/444-819, 477-0096, Факс: 021/444-819, Лабораторија: 021/6432-821

чије су оне основно средство и обезбеди потпуну заштиту истих.. Тачна количина потребног шлицирања утврди ће се на лицу места између извођача и надзорног органа.

- Да поштује захтеве из предпројектних услова и сагласности,
- Да радове изводи према важећим техничким прописима, Стандардима, Правилницима за ову врсту послова, упутствима произвођача цевног материјала и Надзорног органа,
- Да на градилишту предузме све мере ХТ заштите како би се избегле несреће,
- Да се геодетским снимањима која морају бити присутна од отварања до затварања градилишта, утврде сви потребни елементи који одређују тачан положај предметног објекта и других инсталација у простору, а добијене податке унети у документацију КАТКОМ-а,
- Да, уколико у току извођења радова наиђе на археолошко налазиште и предмете, без одлагања прекине извођење радова и обавести одговарајући орган управе надлежан за послове заштите споменика културе, као и да предузме све потребне мере да се налаз не оштети или уништи,

Да се сва евентуална одступања од пројектованих кота, односно технологије, вишак или мањак радова који се појави при извођењу обавезно унесу у овај Елаборат, грађевински дневник и грађевинску књигу.

## 9. ПРОЈЕКАТ ИЗВЕДЕНОГ ОБЈЕКТА:

Након завршетка радова, израдити пројекат изведеног објекта (архивски пројекат) у свему према Правилнику о садржини и обиму претходних радова и садржини и начину припреме техничке документације сходно Закону о планирању и изградњи објеката (Службени гласник Републике Србије бр. 72/09, 81/09-исправка и 64/10-Одлука УС од 10.09.2010. године, 24/11, 121/12, 42/13- Одлука УС од 14.05.2013. године и 50/2013-Одлука УС од 07.06.2013. године).

Главни и одговорни пројектант:

Маја Угљешин дипл. грађ. инж.

Пројектант сарадник:

Филип Стипић дипл. грађ. инж.

Нови Сад, 2015. година

51/26

ЈП "ЗАВОД ЗА ИЗГРАДЊУ ГРАДА"  
НОВИ САД  
С.Брановачког бр.3 Нови Сад.

**ТЕХНИЧКИ ОПИС ПОЗИЦИЈА**  
**ЗА ИЗВОЂЕЊЕ РАДОВА НА ИЗГРАДЊИ КАНАЛИЗАЦИЈЕ**

Нови Сад 2014.

52/76



## ТЕХНИЧКИ УСЛОВИ ЗА ИЗВОЂЕЊЕ РАДОВА НА ИЗГРАДЊИ КАНАЛИЗАЦИЈЕ

### 1. ГЕОДЕТСКИ РАДОВИ

#### 1.01 ОБЕЛЕЖАВАЊЕ ТРАСЕ КАНАЛИЗАЦИЈЕ

Обележавање (исколчавање) трасе канализације на терену пре почетка радова, успостављање реперних тачака дуж трасе са протоколом обележавања. Обрачун се врши по м' обележеног цевовода.

#### 1.02 СНИМАЊЕ ИЗВЕДЕНОГ ОБЈЕКТА КАНАЛИЗАЦИЈЕ

Снимање изведеног објекта са уношењем података у КАТ-КОМ које врши овлашћена установа за ову врсту радова.

Поред геодетског снимања цевовода извршити снимање и направити катастар подземних инсталација који треба да садржи све инсталације и објекте који се налазе на траси канализације. По завршетку радова извођач је обавезан да Инвеститору достави потврду о извршеном геодетском снимању изведеног објекта, издатој од стране овлашћене установе. Обрачун се врши по м' снимљеног цевовода.

### 2. ПРИПРЕМНИ РАДОВИ

#### 2.01 ЧИШЋЕЊЕ ТЕРЕНА

Пре почетка радова обележити шири фронт рада, извршити чишћење терена од свих запрека, отпадака, шибља. Друго ситно растиње посећи, склонити у страну и спалити. Све остале препреке које сметају извођењу радова уклонити на одговарајући начин. Обрачун се врши по м<sup>2</sup> очишћеног терена за сав рад и материјал.

#### 2.02 ШЛИЦОВАЊЕ МЕСТА СА ПОСТОЈЕЋИМ ИНСТАЛАЦИЈАМА

Пре почетка радова извршити шлицовање-откопавање постојећих инсталација. Локацију шлицева одредити након детаљног упознавања са изводом из КАТ-КОМ-а. Податке добијене шлицовањем (положај и дубина цеви), упоредити са подацима из КАТ-КОМ-а и положајем трасе цевовода дате пројектом. Ако су одступања већа и представљају проблем приликом извођења, Извођач радова ће обавестити власника инсталација, надзорног органа и пројектанта, који ће дати одговарајуће решење.

Обрачун се врши по комаду ископаног шлица за сав рад и материјал.

#### 2.03 СКИДАЊЕ ХУМУСА

Скидање хумусног слоја извршити машинским путем а у оквиру пројектованих ширина и дебљина или по налогу надзорног органа. Скидању хумуса приступити тек након потребних обележавања. Откопани хумус у количини која је потребна за хумузирање зелених површина депоновати на привремену депонију, а вишак припремити за транспорт. Обрачун изведених радова врши се по метру кубном откопаног и депонованог хумуса у самониклом стању.

#### 2.04 СЕЧЕЊЕ ДРВЕЋА

На ширини појаса који је обухваћен извођењем радова за канализацију извршити сечење дрвећа. Засецање стабла обавити машинским путем на висини до 80 цм од терена и засечено дрвеће уз пажњу оборити. Затим обавити кресање грана, класирање дрвне масе и припреми за транспорт. Место депоновања одредити у сагласности са надзорним органом. Приликом радова предузети мере заштите, како би се избегле евентуалне штете суседним објектима и уопште имовини.

Обрачун радова врши се по комаду обореног стабла за сав рад, материјал и транспорт, а према горњем опису и пречницима стабала.

#### 2.05 УКЛАЊАЊЕ ПАЊЕВА И КОРЕЊА

На ширини појаса који је обухваћен извођењем радова за канализацију извршити уклањање пањева посеченог дрвећа и оних који су затечени. Вађење пањева извршити машински. Добијену

53/76

mm

дрвну масу класирати, утоварити у транспортно средство, транспортовати до депоније чије ће место одредити надзорни орган.

Обрачун извршених радова врши се по комаду уклоњеног пања за сав рад материјал и транспорт, зависно од пречника пањева, а према горњем опису.

### 3. ЗЕМЉАНИ РАДОВИ

#### 3.01 МАШИНСКИ ИСКОП РОВОВА

Извршити машински ископ рова са одлагањем материјала на једну страну на минималном одстојању 1.0 м од ивице рова или са директним утоваром у превозно средство ради одвоза на депонију. Машински ископ вршити према подацима из подужног и попречног пресека рова до дубине 0.2 м од пројектовог дна рова. Ров је ширине и дубине према пројектном решењу. На деловима трасе где цевовод пролази кроз обрадиве површине извршити скидање хумуса пројектоване дебљине и засебно депоновати ради каснијег враћања након затрпавања рова. Ископ рова вршити са вертикалним странама које се морају осигурати од обрушавања. Сва откопавања морају бити извршена тачно до пројектоване дубине, а коте ископа провериће се и примити писмено, преко грађевинског дневника уписом надзорног органа. Погрешан откоп извођачу се не признаје, а прекоп се мора попунити шљунком и добро набити, или у извесним случајевима, о чему одлучује надзорни орган, набијеним бетоном минимум МБ 10, све о трошку извођача. Ако се при ископу наиђе на непознате подземне грађевине и водове или је састав тла другачији него се очекивало, извођач мора одмах провести мере осигурања и обавестити инвеститора, односно пројектанта да се донесу упутства и налози за даљи начин рада.

Из ископаног материјала који се касније користи за затрпавање рова одстранити камење, корење и крупно бусење. При изради ископа треба провести све мере сигурности при раду, као и у случају временских непогода да не дође до оштћења на обављеним радовима. Количине машинског ископа за обрачун, утврђују се мерењем стварно извршеног ископа тла у сраслом стању или по изменама које одобрава надзорни орган.

Обрачун се врши по м3 ископаног материјала рачунајући по ламелама: 0-2, 2-4 и 4-6 м дубине и категорији земљишта.

#### 3.02 РУЧНИ ИСКОП РОВОВА

Извршити ручни ископ рова са одбацивањем материјала ван рова. Ископавање се врши на следећи начин:

- на 0.2 м изнад пројектоване нивелете

- на местима укрштања са постојећим инсталацијама

- на делу трасе која се посебно одреди пројектом, а због немогућности машинског рада

Ручни ископ вршити према подацима из уздужног профила. Ров је ширине и дубине према пројекту. Ископ вршити са вертикалним странама, које се морају осигурати од обрушавања. Сва откопавања морају бити извршена тачно до висина предвиђених плановима, а коте ископа провериће се и примити писмено, преко грађевинског дневника, уписом надзорног органа. Из ископаног материјала који се касније користи за затрпавање рова, одстранити камење, корење и крупно бусење. На укрштању са постојећим инсталацијама, ископ изводи уз обавезно присуство надлежног лица у чијем власништву је наведена инсталација. Ручни ископ се обавља обавезно под заштитом подграде. Количине ископа за обрачун, утврђују се мерењем стварно извршеног ископа тла у сраслом стању или по изменама које одобрава надзорни орган.

Обрачун се врши по м3 ископаног материјала рачунајући по ламелама: 0-2, 2-4 и 4-6 м дубине и категорији земљишта.

#### 3.02 – А) РУЧНИ ИСКОП РОВОВА ЗА КУЋНЕ ПРИКЉУЧКЕ

Извршити ручни ископ рова са одбацивањем материјала ван рова. Ископавање се врши на делу трасе која се посебно одреди пројектом, а због немогућности машинског рада.

Ручни ископ вршити према подацима из уздужног профила. Ров је ширине 0.6 м и дубине према пројекту. Ископ вршити са вертикалним странама, које се морају осигурати од обрушавања. Сва откопавања морају бити извршена тачно до висина предвиђених плановима, а коте ископа провериће се и примити писмено, преко грађевинског дневника, уписом надзорног органа. Из ископаног материјала који се касније користи за затрпавање рова, одстранити камење, корење и крупно бусење. На укрштању са постојећим инсталацијама, ископ изводи уз обавезно присуство надлежног лица у чијем власништву је наведена инсталација. Ручни ископ се обавља обавезно под заштитом подграде. Количине ископа за обрачун, утврђују се мерењем стварно извршеног ископа тла у сраслом стању или по изменама које одобрава надзорни орган.

54/76

*mm*

Обрачун се врши по м<sup>3</sup> ископаног материјала.

### 3.03 ПЛАНИРАЊЕ И НАБИЈАЊЕ ДНА РОВА

Планирање дна рова врши се ручно са тачношћу  $\pm 1$  цм према пројектованим kotaма и нагибима са одбацавањем материјала ван рова. Рад на планирању обавља се под заштитом подграде. У цену позиције улази и просечан ископ од 0.05 м<sup>3</sup>/м<sup>2</sup>. Након планирања дна рова врши се набијање подтла, механичким средствима до потребне збијености. Постигнута збијеност мора да износи мин. 15 МПа. У случају да се на извесним местима не може постићи захтевана збијеност, набијање ће се наставити уз додавање песковито- шљунковитог материјала док се не остваре захтеване величине збијености.

Обрачун се врши по м<sup>2</sup> испланираног и набијеног дна рова.

### 3.03 –А) ПЛАНИРАЊЕ И НАБИЈАЊЕ ДНА РОВА ЗА КУЋНЕ ПРИКЉУЧКЕ

Планирање дна рова врши се ручно са тачношћу  $\pm 1$  цм према пројектованим kotaма и нагибима са одбацавањем материјала ван рова. Рад на планирању обавља се под заштитом подграде. У цену позиције улази и просечан ископ од 0.05 м<sup>3</sup>/м<sup>2</sup>. Након планирања дна рова врши се набијање подтла, механичким средствима до потребне збијености. Постигнута збијеност мора да износи мин. 15 МПа. У случају да се на извесним местима не може постићи захтевана збијеност, набијање ће се наставити уз додавање песковито- шљунковитог материјала док се не остваре захтеване величине збијености.

Обрачун се врши по м<sup>2</sup> испланираног и набијеног дна рова.

### 3.04 ИЗРАДА ПОСТЕЉИЦЕ ОД ПЕСКА

Разастирање и планирање песка за постелицу са тачношћу од 1цм у свему према пројектованим kotaма и нагибима. Дебљина слоја дефинише се пројектом. Ценом позиције обухваћена је набавка песка (фцо утовар), транспорт, развожење дуж рова, убацивање у ров, планирање и набијање у свему према прописима за ту врсту посла. По извршеном планирању и набијању постелице извршити испитивање носивости. Збијеност постелице треба да износи мин. 95% од максималне лабораторијске збијености по стандардном "Проктор"-овом поступку. Уколико се испитивање врши преко модула стишљивости онда носивост постелице треба да износи  $M_e > 1,5 \text{ kN/cm}^2$ .

Обрачун се врши по м<sup>3</sup> готовог посла за сав рад и материјал.

### 3.04 – А) ИЗРАДА ПОСТЕЉИЦЕ ОД ПЕСКА ЗА КУЋНЕ ПРИКЉУЧКЕ

Разастирање и планирање песка за постелицу са тачношћу од 1цм у свему према пројектованим kotaма и нагибима. Дебљина слоја дефинише се пројектом. Ценом позиције обухваћена је набавка песка (фцо утовар), транспорт, развожење дуж рова, убацивање у ров, планирање и набијање у свему према прописима за ту врсту посла. По извршеном планирању и набијању постелице извршити испитивање носивости. Збијеност постелице треба да износи мин. 95% од максималне лабораторијске збијености по стандардном "Проктор"-овом поступку. Уколико се испитивање врши преко модула стишљивости онда носивост постелице треба да износи  $M_e > 1,5 \text{ kN/cm}^2$ .

Обрачун се врши по м<sup>3</sup> готовог посла за сав рад и материјал.

### 3.05 ЗАТРПАВАЊЕ РОВА ПЕСКОМ

Затрпавање рова песком се врши до доње ивице постелице постојеће коловозне конструкције, друге јавне површине намењене за саобраћај возила и пешака или до коте дефинисане пројектом. Насипање рова вршити песком у слојевима од 20-30цм уз истовремено набијање и квашење. По извршеном затрпавању рова извршити испитивање носивости.

Испод градских саобраћајница збијеност испуне рова треба да износи 100% од мах. лабораторијске збијености по стандардном "Проктор"-овом поступку (сходно SRPS U.B1.046:1969). Уколико се испитивање врши преко модула стишљивости (SRPS U.B1.046:1969) онда носивост уграђеног песка у рову на коти постелице испод градских саобраћајница треба да износи  $M_e = 2.5 \text{ kN/cm}^2$ .

Испод пешачких и бицикличких стаза, паркинга за путничка возила и спортско-рекреационих објеката захтевана збијеност по стандардном "Проктор"-овом поступку у завршном слоју од 30 цм треба да износи 98% од мах. лабораторијске збијености (SRPS U.B1.016:1992), а да је  $M_e = 2.0 \text{ kN/cm}^2$ .

Обрачун се врши по м<sup>3</sup> готовог посла за сав материјал и рад.

55/76

mm

### 3.05 – A) ЗАТРПАВАЊЕ РОВА ПЕСКОМ ЗА КУЋНЕ ПРИКЉУЧКЕ

Затрпавање рова песком се врши до доње ивице постелице постојеће коловозне конструкције, друге јавне површине намењене за саобраћај возила и пешака или до коте дефинисане пројектом. Насипање рова вршити песком у слојевима од 20-30цм уз истовремено набијање и квашење. По извршеном затрпавању рова извршити испитивање носивости.

Испод градских саобраћајница збијеност испуне рова треба да износи 100% од мах. лабораторијске збијености по стандардном "Проктор"-овом поступку (сходно SRPS U.B1.016:1992). Уколико се испитивање врши преко модула стишљивости (SRPS U.B1.046:1969) онда носивост уграђеног песка у рову на коти постелице испод градских саобраћајница треба да износи  $Me=2.5 \text{ KN/cm}^2$ .

Испод пешачких и бицикличких стаза, паркинга за путничка возила и спортско-рекреационих објеката захтевана збијеност по стандардном "Проктор"-овом поступку у завршном слоју од 30 цм треба да износи 98% од мах. лабораторијске збијености (SRPS U.B1.016:1992), а да је  $Me=2.0 \text{ KN/cm}^2$ .

Обрачун се врши по  $m^3$  готовог посла за сав материјал и рад.

### 3.06 ЗАТРПАВАЊЕ РОВА ЗЕМЉОМ ИЗ ИСКОПА

Извршити затрпавање рова (цеви) материјалом из ископа. Затрпавање отпочети након провере квалитета монтаже цевовода, односно након геодетског снимања монтираног цевовода. Према условима извођења затрпавање вршити уситњеном земљом из ископа, у слојевима по 20 цм, уз механичко сабијање. Најмања дозвољена збијеност насуте земље мора бити минимално иста као збијеност околног земљишта, при чему збијеност треба да износи 95 % од мах. лабораторијске збијености по Прокторовом поступку. Материјал из ископа који служи за затрпавање рова не сме да садржи крупне комаде тврде земље, камење, лишће, корење и друге крупније комаде.

Обрачун се врши по  $m^3$  затрпаног рова у сабијеном стању.

### 3.06 – A) ЗАТРПАВАЊЕ РОВА ЗЕМЉОМ ИЗ ИСКОПА ЗА КУЋНЕ ПРИКЉУЧКЕ

Извршити затрпавање рова (цеви) материјалом из ископа. Затрпавање отпочети након провере квалитета монтаже цевовода, односно након геодетског снимања монтираног цевовода. Према условима извођења затрпавање вршити уситњеном земљом из ископа, у слојевима по 20 цм, уз механичко сабијање. Најмања дозвољена збијеност насуте земље мора бити минимално иста као збијеност околног земљишта, при чему збијеност треба да износи 95 % од мах. лабораторијске збијености по Прокторовом поступку. Материјал из ископа који служи за затрпавање рова не сме да садржи крупне комаде тврде земље, камење, лишће, корење и друге крупније комаде.

Обрачун се врши по  $m^3$  затрпаног рова у сабијеном стању.

### 3.07 ТРАНСПОРТ ВИШКА ЗЕМЉЕ ИЗ ИСКОПА (МРЕЖЕ И КУЋНИХ ПРИКЉУЧАКА)

Извршити утовар, транспорт, истовар и разастирање вишка земље из ископа на градску депонију или другу депонију чију локацију одређује Инвеститор. Дужина транспорта земље одређена је пројектом. Количине за обрачун врше се мерењем стварно извршеног транспортованог материјала у сраслом стању (коэффициент растреситости  $k=0,00$ ).

Обрачун изведених радова врши се по  $m^3$  транспортованог материјала.

## 4. ТЕСАРСКИ РАДОВИ

### 4.01 РАЗУПИРАЊЕ РОВА ДРВЕНОМ ГРАЂОМ

Ископани ров осигурати одговарајућом дрвеном оплатом са хоризонтално постављеним даскама које се учвршћују вертикалним стубовима и разупиру разупирачима. Вертикални стубови морају бити од квалитетног дрвета одређене класе, без чворова. За силаз у ров и излаз из њега морају се употребљавати лествице. Не сме се оставити неосигуран ископ рова преко празника, преко ноћи, и за време одмора у току радног времена. Кад отпочне затрпавање рова, осигурање одстрањивати постепено, водећи при томе рачуна о сигурности оплате која још остаје у употреби. Свакодневно пре почетка рада прегледати оплату и одмах одстранити евентуалне недостатке а рад наставити само по одобрењу надзорног органа пошто су одстрањени недостаци и оплата поново учвршћена. Обрачун се врши по  $m^2$  подграђених површина од 0-4 м и од 4-8 м дубине рова, за сав рад и материјал.

56/76

mm



#### 4.02. РАЗУПИРАЊЕ РОВА МЕТАЛНИМ ТАЛПАМА

Ископани ров осигурати обострано вертикалним металним талпама које су доњим крајем укљештене у самоникло тло. Средњи и горњи део двостраних металних талпи осигурати хоризонталним подужним и попречним разупирачима у свему према статичком прорачуну елемената подграде из пројекта.

Не сме се оставити неосигуран ископ рова преко празника, преко ноћи, и за време одмора у току радног времена. Кад отпочне затрпавање рова, осигурање одстрањивати постепено, водећи при томе рачуна о сигурности оплате која још остаје у употреби. Свакодневно пре почетка рада прегледати оплату и одмах одстранити евентуалне недостатке а рад наставити само по одобрењу надзорног органа пошто су одстрањени недостаци и оплата поново учвршћена.

Обрачун се врши по м<sup>2</sup> подграђених површина од 0-4 м и од 4-8 м дубине рова, за сав рад и материјал.

### 5. ИНСТАЛАТЕРСКИ РАДОВИ

#### 5.01 НАБАВКА, ТРАНСПОРТ И МОНТАЖА КАНАЛИЗАЦИОНИХ ЦЕВИ ОД ТВРДОГ ПВЦ-а СА ЗАПТИВНИМ ПРСТЕНОВИМА

Извршити набавку, транспорт и монтажу канализационих цеви од тврдог ПВЦ-а са одговарајћим гуменим заптивним прстеновима. Монтажу цевовода вршити на начин и поступком како је предвидео произвођач цеви. При полагању цеви и монтажи контролисати да цеви буду положене у пројектованом паду без хоризонталних и вертикалних ломова. Контролу пада вршити геодетским инструментом уз присуство надзорног органа. Класа цеви одређује се у статичком прорачуну у пројекту.

Обрачун се врши по метру дужном постављене цеви за сав рад и матерјал, према типу цеви.

#### 5.02 НАБАВКА, ТРАНСПОРТ И МОНТАЖА КРАТКИХ КАНАЛИЗАЦИОНИХ ЦЕВИ ОД ТВРДОГ ПВЦ-а СА ЗАПТИВНИМ ПРСТЕНОВИМА

Извршити набавку, транспорт и монтажу кратких канализационих цеви од тврдог ПВЦ-а л = 1.0 м са одговарајћим гуменим заптивним прстеновима., у свему према пројектованим пречницима, датој спецификацији и упутствима произвођача.

Опис позиције као поз 5.01.

Обрачун изведених радова врши се по комаду набављене и монтиране цеви, за сав рад и материјал, према типу.

#### 5.03 НАБАВКА ТРАНСПОРТ И МОНТАЖА ПВЦ УЛОШКА ЗА ШАХТ (КГФ)

Извршити набавку, транспорт и монтажу КГФ улошка за шахт са заптивном гумом. За прикључење цеви на шахт користити КГФ уложак за шахт који омогућава исправљање увучене цеви до 5ø, и чини водонепропустиву везу. Приликом монтаже, извођач радова мора се придржавати нацрта из пројекта и упутстава произвођача.

Обрачун изведених радова врши се по уграђеном комаду за сав рад и материјал.

#### 5.04 НАБАВКА ТРАНСПОРТ И МОНТАЖА ФАЗОНСКИХ КОМАДА ОД ПВЦ-а

Извршити набавку, транспорт и монтажу фазонских комада од ПВЦ-а за прикључке на уличну канализацију са одговарајћим гуменим заптивним прстеновима., у свему према пројектованим пречницима, датој спецификацији и упутствима произвођача.

Обрачун изведених радова врши се по комаду набављеног и монтираног фазонског комада, за сав рад и материјал.

#### 5.05 НАБАВКА, ТРАНСПОРТ И МОНТАЖА ПОЛИЕСТЕР КАНАЛИЗАЦИОНИХ ЦЕВИ

Извршити набавку, транспорт и монтажу полиестер цеви у свему према пројектованим пречницима, датој спецификацији и упутствима произвођача. Класа цеви одређује се статичким прорачуном у пројекту.

Монтажу цевовода вршити од шахта до шахта, а у секцијама дужине око 30 м. Пре отпочињања монтаже сви изведени радови на предметној секцији морају бити комплетно проверени и примљени од стране надзорног органа.

57/76

mm

Све набављене полиестер цеви са спојним и заптивним материјалом као и сви фазонски комади морају имати фабричке атесте у складу са стандардима и захтеву наручиоца. Цеви које имају видна оштећења и не одговарају стандардима несмеју се уграђивати.

Спајање полиестерских цеви врши се помоћу спојнице са двоструким наглавком - Бето спојницом, са гуменим заптивним прстеновима и "стоперима"-дистанцерима.

Спајању цеви и монтирању Бето спојница посветити посебну пажњу, с обзиром да ова операција обезбеђује континуитет и функционалност ценовода.

Обрачун изведених радова врши се по метру дужном набављене и монтиране цеви за сав рад и материјал, према типу.

#### 5.06 НАБАВКА, ТРАНСПОРТ И МОНТАЖА КРАТКИХ ПОЛИЕСТЕР КАНАЛИЗАЦИОНИХ ЦЕВИ

Извршити набавку, транспорт и монтажу кратких полиестер цеви  $l = 1.0$  м, у свему према пројектованим пречницима, датој спецификацији и упутствима произвођача.

Опис позиције као поз 5.05.

Обрачун изведених радова врши се по комаду набављене и монтиране цеви, за сав рад и материјал, према типу.

#### 5.07 НАБАВКА, ТРАНСПОРТ И МОНТАЖА ПОЛИЕСТЕР КАНАЛИЗАЦИОНЕ СПОЈНИЦЕ (БЕТО)

Извршити набавку, транспорт и монтажу полиестер канализационе Бето спојнице са гуменим заптивним прстеновима и "стоперима"-дистанцерима, у свему према пројектованим пречницима, датој спецификацији и упутствима произвођача.

Обрачун изведених радова врши се комаду набављене и монтиране спојнице за сав рад и материјал.

#### 5.08 НАБАВКА, ТРАНСПОРТ И МОНТАЖА КАНАЛИЗАЦИОНИХ ЦЕВИ ОД ПОЛИЕТИЛЕНА СА ПРСТЕНАСТИМ УКРУЋЕЊИМА

Извршити набавку, транспорт и монтажу канализационих цеви од полиетилена са радијалним (прстенастим) укрућењима. Цеви могу бити израђене и од полипропилена уколико услови уградње захтевају (хемијски услови, механички услови и др.). Класа цеви одређује се статичким прорачуном у пројекту. Монтажу ценовода вршити од шахта до шахта, а у секцијама дужине око 30 м. Пре отпочињања монтаже сви изведени радови на предметној секцији морају бити комплетно проверени и примљени од стране надзорног органа.

Све набављене цеви као и сви фазонски комади морају имати фабричке атесте у складу са стандардима и захтеву наручиоца. Цеви које имају видна оштећења и не одговарају стандардима несмеју се уграђивати.

Начин спајања цеви је одређен пројектом а у складу са препорукама испоручиоца цеви.

Обрачун се врши по метру дужном постављене цеви за сав рад и материјал, према типу цеви.

#### 5.09 НАБАВКА, ТРАНСПОРТ И МОНТАЖА КАНАЛИЗАЦИОНИХ ДУКТИЛ ЦЕВИ СА МУФОМ

Извршити набавку, транспорт и монтажу канализационих дуктил цеви са муфом ИСО 7186 (дин ЕН598) за гравитационе ценоводе. Цеви су са унутрашње стране заштићене цементним малтером са високим садржајем алумината, а са спољне стране је цев поцинкована и заштићена је премазима на бази епоксида. Заптивна гумаца је нитрилна (НБР) и отпорна је на све загађујуће материје. Монтажу ценовода вршити од шахта до шахта, а у секцијама дужине око 30 м. Пре отпочињања монтаже сви изведени радови на предметној секцији морају бити комплетно проверени и примљени од стране надзорног органа.

Све набављене цеви као и сви фазонски комади морају имати фабричке атесте у складу са стандардима и захтеву наручиоца. Цеви које имају видна оштећења и не одговарају стандардима несмеју се уграђивати. Цеви се уграђују на припремљену пешчану постељицу, приликом чега је на месту спајања потребно раскопати постељицу у виду нише. Целом дужином цеви морају да налажу на постељицу од песка. Цеви се састављају посебним уређајима и алатима за састављање.

Приликом транспорта и монтаже, извођач радова мора се придржавати упутстава произвођача цеви.

Описом позиције у предмеру дефинише се називни пречник, притисак, врста споја и друга унутрашња и спољашња заштита.

Обрачун се врши по метру дужном постављене цеви за сав рад и материјал, према типу цеви.

58/76

mm

#### 5.10 НАБАВКА, ТРАНСПОРТ И МОНТАЖА КРАТКИХ КАНАЛИЗАЦИОНИХ ДУКТИЛ ЦЕВИ

Извршити набавку, транспорт и монтажу кратких канализационих дуктил цеви са или без муфа, у свему према пројектованим пречницима, датој спецификацији и упутствима произвођача.  
Опис позиције као поз 5.09.

Обрачун изведених радова врши се по комаду набављене и монтиране цеви, за сав рад и материјал, према типу.

#### 5.11 НАБАВКА, ТРАНСПОРТ И МОНТАЖА СПОЈНОГ ДУКТИЛНОГ ПРСТЕНА НА ШАХТ ЗА КАНАЛИЗАЦИОНЕ ДУКТИЛ ЦЕВИ СА МУФОМ

Извршити набавку, транспорт и монтажу спојног прстена на шахт за дуктилне цеви САС – ТАЈТОН у свему према пројектованим пречницима, датој спецификацији и упутствима произвођача.

Квалитет материјала као поз 5.09.

Обрачун изведених радова врши се по уграђеном комаду за сав рад и материјал.

#### 5.12 НАБАВКА, ТРАНСПОРТ И МОНТАЖА ФАЗОНСКИХ КОМАДА ЗА КАНАЛИЗАЦИОНЕ ДУКТИЛ ЦЕВИ СА МУФОМ

Извршити набавку, транспорт и монтажу фазонских комада од дуктила за прикључке на уличну канализацију са одговарајћим гуменим заптивним прстеновима, у свему према пројектованим пречницима, датој спецификацији и упутствима произвођача.

Квалитет материјала као поз 5.09.

Предмер радова треба да садржи тип и карактеристике фазонског комада.

Обрачун изведених радова врши се по уграђеном комаду за сав рад и материјал.

#### 5.13 НАБАВКА И МОНТАЖА ДРЕНАЖНИХ ПВЦ ЦЕВИ

Извршити набавку, транспорт и монтажу дренажних ПВЦ цеви са одговарајћим заптивним материјалом, у свему према пројектованим пречницима, датој спецификацији и упутствима произвођача.

Обрачун изведених радова врши се по метру дужном уграђене цеви за сав рад и материјал према типу.

#### 5.14 НАБАВКА И МОНТАЖА ДРЕНАЖНИХ ПЕ ЦЕВИ

Извршити набавку, транспорт и монтажу дренажних ПЕ цеви са одговарајћим заптивним материјалом, у свему према пројектованим пречницима, датој спецификацији и упутствима произвођача.

Обрачун изведених радова врши се по метру дужном уграђене цеви за сав рад и материјал према типу.

#### 5.15 НАБАВКА И МОНТАЖА АРМИРАНО БЕТОНСКИХ КАНАЛИЗАЦИОНИХ ВИБРО ЦЕВИ СА МУФОМ

Извршити набавку, транспорт и монтажу армирано бетонских канализационих вибро цеви са муфом и запивном гумом и заштитном траком од геотекстила ширине пречника цеви (Д), која се поставља на споју две цеви.

Пречник, дебљина зида цеви и темена носивост дефинишу се пројектом.

Монтажа цевовода вршиће се у деоницама од шахта до шахта, а то значи да цела деоница прије почетка монтаже мора бити комплетно припремљена и од стране надзорног органа проверена. Набављене бетонске цеви са муфом, и запивним материјалом морају имати фабрички атест и само тако бити допремљене и депоноване на градилиште. Цеви које имају видна оштећења и не одговарају стандардима несмеју се уграђивати.

Спајању цеви и монтажи геотекстила мора се посветити посебна пажња, у свему према упутствима произвођача цеви.

Обрачун се врши по метру дужном постављене цеви за сав рад и материјал, према типу цеви.

#### 5.16 НАБАВКА И МОНТАЖА ЗАШТИТНЕ ЧЕЛИЧНЕ ЦЕВИ

Извршити набавку, транспорт и монтажу заштитне челичне цеви. Заштитна челична цев је пречника и дебљине зида према пројекту. Облик и мере цеви су у свему према SRPS

59/96

*mm*

С.В5.240:1973. Цеви су заштићене са унутрашње стране изолацијом типа "У1", а спољна страна је изолована заштитом ознаке "А1". Спољна антикорозивна заштита цевовода састоји се од чишћења и поправке основног радионичког минијумског премаза четком на суве и чисте површине. Два премаза у сивим тоновима наносе се машинским путем. На месту спајања цеви извршити накнадно наношење изолације. Радна цев је ослоњена на клизаче.

Обрачун изведених радова врши се по метру дужном за сав рад и материјал, према типу.

## 6. БЕТОНСКИ РАДОВИ

### 6.01 ИЗРАДА ШАХТОВА ОД АРМИРАНОГ БЕТОНА МБ 30 КРУЖНОГ ПРЕСЕКА

Израда бетонског ревизионог окна од армираног водонепропусног бетона МБ 30 у натур обради дебљине зида  $d=15\text{cm}$ , кружне основе, светлог отвора  $\varnothing 1000\text{mm}$ , са конусним завршетком  $x=60\text{cm}$  редуције  $\varnothing 100/60\text{ cm}$ . Каналски оквир и поклопац су од ливеног гвожђа са четвртастим оквиром. Бетонски венац око поклопца шахта је од армираног бетона МБ 30  $\varnothing 1000$  дебљине  $d=20\text{ cm}$ , а шахт је фундиран на бетонску плочу квадратне основе  $1.70 \times 1.70\text{ m}$ , дебљине  $d=20\text{ cm}$ , МБ30. Подлога плоче је од бетона  $d=10\text{ cm}$  и тампона шљунка  $d=10\text{ cm}$ . Кинета је од полуцеви заливане бетоном МБ10 у нагибу 1:3. Прикључци на шахт су кратке цеви, пречника доводног односно одводног канала. Веза између цеви и шахта се остварује КГФ комадом. По вертикалној изводници шахта уграђене су типске пењалице SRPS M J6.285;

Ценом позиције обухваћена је сва потребна оплата, допунски ископ рова и допунско затрпавање песком или шљунком, као и потребна арматура.

Описани тип шахта може бити састављен и од монтажних елемената који задовољавају пројектоване услове.

**Предмер мора да садржи укупну и просечну висину шахта, рачунајући од коте фундирања до коте поклопца, тип и носивост поклопца, као и количину арматуре.**

Обрачун се врши по ком готовог шахта за сав рад и потребан материјал.

### 6.02 ИЗРАДА ШАХТОВА ОД АРМИРАНОГ БЕТОНА МБ 30 ПРАВОУГАОНОГ ПРЕСЕКА

Израда бетонског ревизионог окна од армираног водонепропусног бетона МБ 30 у натур обради правоугаоне основе са конусним завршетком  $x=60\text{cm}$  редуције  $\varnothing 100/60\text{ cm}$ . Каналски оквир и поклопац су од ливеног гвожђа са четвртастим оквиром. Бетонски венац око поклопца шахта је од армираног бетона МБ 30  $\varnothing 1000$  дебљине  $d=20\text{ cm}$ , а шахт је фундиран на бетонску плочу квадратне основе, МБ30. Подлога плоче је од бетона  $d=10\text{ cm}$  и тампона шљунка  $d=10\text{ cm}$ . Кинета је од полуцеви заливане бетоном МБ10 у нагибу 1:3. Прикључци на шахт су кратке цеви, пречника доводног односно одводног канала. Веза између цеви и шахта се остварује КГФ комадом. По вертикалној изводници шахта уграђене су типске пењалице SRPS M J6.285.

Ценом позиције обухваћена је и сва потребна оплата, допунски ископ рова и допунско затрпавање песком или шљунком, као и потребна арматура.

**Предмер мора да садржи унутрашње димензије шахта (основа и висина), дебљину зидова, горње и доње плоче, количину и тип целокупне арматуре, тип и носивост поклопца.**

Обрачун се врши по ком готовог шахта за сав рад и потребан материјал.

## 7. ОСТАЛИ РАДОВИ

### 7.01 СНИМАЊЕ ЦЕВОВОДА КАМЕРОМ

Извршити снимање изграђеног цевовода специјалном камером. За снимање ангажовати стручну службу овлашћене установа. Извођач је дужан Инвеститору доставити снимљени материјал (ЦД) и мишљење стручне службе ЈКП Водовод и Канализација Нови Сад о изведеном објекту.

Обрачун се врши по м' снимљеног цевовода за сав рад и материјал.

### 7.02 ОБЕЗБЕЂЕЊЕ ГРАДИЛИШТА ТОКОМ ИЗВОЂЕЊА РАДОВА

Обезбеђење градилишта током извођења извршити постављањем дрвених стубова и заштитним летвама.

Обрачун се врши по м' рова.

### 7.03 ПОСТАВЉАЊЕ ОЗНАКА ЗА ОБЕЛЕЖАВАЊЕ ЦЕВОВОДА

60/76

mm

Извршити набавку и постављање ознака за обележавање трасе цевовода. Постављање извршити тако да се са сигурношћу може утврдити положај трасе канализације. Облик и димензије приказани су у детаљу.

Обрачун се врши по комаду постављеног знака.

#### 7.04 РАСКОПАВАЊЕ ПОСТОЈЕЋИХ САОБРАЋАЈНИХ ПОВРШИНА

Извршити раскопавање конструкције саобраћајне површине на месту укрштања са трасом цевовода. Дебљина и састав коловозне конструкције дата је оријентационо у пројекту. Раскопавање вршити машински, погодним алатом са равним одсецањем ивица како не би дошло до комадања и помљења завршног слоја саобраћајнице (асфалт, бетон, камена коцка и сл.). Сви трошкови настали због погрешног раскопавања падају на терет извођача. Извађени материјал утоварити у камионе и одвести на градску депонију или према налогу Инвеститора.

**Предмер мора да садржи тип и дебљину слојева конструкције саобраћајнице.**

Обрачун се врши по метру квадратном раскопане површине.

#### 7.05 ДОВОЂЕЊЕ САОБРАЋАЈНИХ ПОВРШИНА У ТЕХНИЧКИ ИСПРАВНО СТАЊЕ

Након затрпавања и набијања рова до прописане збијености и пријема од стране надзора, на месту укрштања са саобраћајницом извршити израду нове конструкције саобраћајнице, дебљине и састава као постојећа конструкција. Извођач радова канализације дужан је да пре израде коловозне конструкције преда атесте надзорном органу о квалитету збијања слојева песка приликом затрпавања рова. Уколико постигнута збијеност одговара стандардима за израду одговарајуће саобраћајнице, може се приступити њеној изради. Слојеве конструкције радити у складу са одговарајућим прописима, са потребним испитивањима.

**Предмер мора да садржи тип и дебљину слојева конструкције саобраћајнице.**

Обрачун се врши по метру квадратном изведених радова за сав рад и материјал.

#### 7.06 РАСКОПАВАЊЕ КОЛСКИХ ПРИЛАЗА, БУС СТАЈАЛИШТА И ТРОТОАРА (СТАЗА) ОД БЕТОНА, АСФАЛТА, БЕХАТОНА.

Раскопавање колских прилаза, бус стајалишта и тротоара (стаза) од бетона, асфалта, бехатона на местима проласка трасе канализације и кућних прикључака. Јединичном ценом обухваћено је разбијање постојећег бетона са утоваром и одвозом шута на депонију. Обрачун по м<sup>2</sup> разбијеног колских прилаза, бус стајалишта и тротоара.

#### 7.07 ДОВОЂЕЊЕ КОЛСКИХ ПРИЛАЗА, БУС СТАЈАЛИШТА И ТРОТОАРА (СТАЗА) ОД БЕТОНА, АСФАЛТА, БЕХАТОНА У ПРВОБИТНО СТАЊЕ.

Довођење колских прилаза, бус стајалишта и тротоара (стаза) од бетона, асфалта, бехатона у првобитно стање. Позицијом је обухваћена припрема постељице, израда оплате, набавка и уградња шљунка или туцаника за тампон који мора имати тражену збијеност и набавка и уградња бетона МБ20, асфалта, бехатона на тампонском слоју. Обрачун по м<sup>2</sup> готовог колских прилаза, бус стајалишта и тротоара.

#### 7.08 РУШЕЊЕ ИВИЧЊАКА

Извршити рушење бетонских, камених и других ивичњака и бетонске подлоге на деоницама изнад рова. Поручене ивичњаке очистити и сложити мин 1.00 м од ивице рова, а бетонски шут утоварити у возила и одвести у депонију према налогу Надзорног органа.

Обрачун се врши по м<sup>1</sup> порушених целих ивичњака одређене димензије.

#### 7.09 УГРАДЊА ИВИЧЊАКА

Набавка и уградња ивичњака на подлози од бетона МБ20 у свему према постојећем моделу, прописима за ту врсту посла са набавком нових ивичњака.

Обрачун се врши по м<sup>1</sup> постављеног ивичњака за сав рад и материјал.

#### 7.10 ИЗРАДА ПРИВРЕМЕНЕ КОЛОВОЗНЕ КОНСТРУКЦИЈЕ ОД ТУЦАНИКА

Израда привремене коловозне конструкције од туцаника д=20 цм преко затрпаног и набијеног рова. Позицијом је обухваћена набавка, транспорт и уградња песка у слоју од 20 цм и туцаника у слоју од 20 цм. Збијеност слојева мора одговорати важећим техничким прописима за одговарајућу

61/76

MM

категорију саобраћајнице. Позицијом је обухваћено и повремено равнање и додавање туцаника. Обрачун изведених радова врши се по метру квадратном изграђене привремене коловозне конструкције.

#### 7.11. МОНТАЖА ЧЕЛИЧНИХ ПЛОЧА ПРЕКО ЗАТРПАНОГ РОВА ЗА ОДВИЈАЊЕ ТЕШКОГ САОБРАЋАЈА

Уградња тешких челичних плоча преко затрпаног рова у зони саобраћајнице, за успостављање тешког саобраћаја током извођења радова. Плоче се уклањају непосредно пре довођења коловозне конструкције у првобитно стање. Позицијом је обухваћено: довоз, постављање, уклањање и одвоз челичних плоча.

Обрачун изведених радова врши се по метру квадратном рова преко којег се монтирају плоче.

#### 7.12. ПОСТАВЉАЊЕ ПРИВРЕМЕНОГ ПЕШАЧКОГ ПРЕЛАЗА

На местима укрштања трасе канализације и постојећих улица поставити привремени дрвени пешачки прелаз са оградом да би се могао омогућити приступ стамбеним објектима и прилаз из бочних улица. Пешачки прелаз мора да буде израђен од квалитетног дрвета и довољно сигуран за привремену употребу. Јединичном ценом обухваћена је израда прелаз са оградом и уклањање након престанка потребе за прелазом.

Обрачун се врши по комаду постављеног пешачког прелаз за сав рад и материјал.

#### 7.13. ПОСТАВЉАЊЕ САОБРАЋАЈНЕ СИГНАЛИЗАЦИЈЕ

Извршити постављање одговарајуће саобраћајне сигнализације дуж трасе рова за време док се изводе радови. Постављање сигнализације извршиће се по посебном пројекту-нацрту.

Обрачун изведених радова врши се по метру дужном цевовода уз који је постављена сигнализација, за сав рад и материјал.

#### 7.14. ОДРЖАВАЊЕ САОБРАЋАЈНЕ СИГНАЛИЗАЦИЈЕ

Одржавање постављене саобраћајне сигнализације, њено премештање према динамици напредовања радова и евентуална додатна осигурања недостајућим саобраћајним знацима, који су предвиђени пројектом регулације саобраћаја

Обрачун изведених радова врши се по метру дужном цевовода уз који је постављена сигнализација, за сав рад и материјал.

#### 7.15. ХУМУЗИРАЊЕ ЗАТРПАНИХ РОВОВА

На местима где је ров за полагање цеви прокопан преко зелених површина, са хумусом депонованим приликом скидања хумуса извршити хумузирање затрпаног и набијеног рова у слоју дебљине 15 - 20 цм. Хумусни слој лако поваљати - сабити и затравити.

Обрачун се врши по метру квадратном хумусиране и затрављене површине.

#### 7.20. ИЗМЕШТАЊЕ И ЕТАЖИРАЊЕ ВОДОВОДНИХ, КАНАЛИЗАЦИОНИХ, ЕЛЕКТРИЧНИХ, ТЕЛЕФОНСКИХ, ГАСОВОДНИХ И ТОПЛОВОДНИХ ИНСТАЛАЦИЈА

Измештање извршити у свему према посебном пројекту или према упутству власника инсталација и надзорног органа, те прописима који важе за ту врсту инсталација.

Обрачун изведених радова врши се према достављеним фактурама од стране власника инсталација, након извршеног измештања.

#### 7.21. ЗАШТИТА ПОСТОЈЕЋИХ ИНСТАЛАЦИЈА У РОВУ

Заштита инсталација у отвореном рову са којом се секундарна канализација укршта. Приликом извођења радова неопходно је извршити заштиту инсталација са којом се пројектована канализација укршта. Након откривања инсталација извршити качење о гредни носач постављен изнад рова. Откривање, начин осигурања и надзор извршити уз присуство и сагласност власника предметних инсталација.

Обрачун по комаду или м' заштићене инсталације.

62/76

mm

## 7.22. ИЗРАДА ПРОЈЕКТА ИЗВЕДЕНОГ ОБЈЕКТА

Након завршетка радова на изградњи канализације извођач радова је дужан да уради пројекат изведеног објекта ако је било битних измена у односу на пројектно решење. Обрачун изведених радова врши се паушално или по м' за комплетан пројекат изведеног објекта предметног објекта.

## 7.23. ИЗРАДА ПРИКЉУЧКА НОВЕ КАНАЛИЗАЦИЈЕ НА ПОСТОЈЕЋУ

Позицијом су обухваћени следећи радови:

- Проширење рова на месту прикључења,
- израда привремене преграде погодним средством (џакови пуњени песком или др.) за усмерење тока воде током израде прикључка, обезбеђење рада у сувом. Након завршетка радова уклањање привремене преграде,
- Разбијање зида постојећег шахта од армираног бетона и формирање отвора за монтажу прикључног елемента (КГФ и др), сечење и савијање арматуре, обрада површина и премазивање средством за везу новог и старог бетона,
- Уградња прикључног фазонског комада (КГФ и др), израда оплате и бетонирање ситнозрним бетоном простора између постојећег зида и прикључног елемента. Постојећа арматура се савија и користи за ојачање споја,
- Израда кинете и обрада (уклапање) постојеће кинете од ситнозрног бетона,
- црпљење вишка дотекле воде која може да угрози радове, мобилном пумпом
- Уклањање шута из унутрашњости шахта утовар и одвоз на депонију.

## 7.24. ИЗРАДА ИЛИ РЕКОНСТРУКЦИЈА КУЋНИХ ПРИКЉУЧКА

Извршити набавку, транспорт и монтажу канализационих цеви од тврдог ПВЦ-а са одговарајћим гуменим заптивним прстеновима. Монтажу цевовода вршити на начин и поступком како је предвидео произвођач цеви. При полагању цеви и монтажи контролисати да цеви буду положене у пројектованом паду без хоризонталних и вертикалних ломова. Контролу пада вршити геодетским инструментом уз присуство надзорног органа.

**Класа цеви одређује се у статичком прорачуну у пројекту, као и профил и просечну дужину.** Обрачун се врши по метру дужном постављене цеви за сав рад и материјал, према типу цеви.

## 7.25. ТЕХНИЧКИ ПРЕГЛЕД ОБЈЕКТА

Технички преглед објекта ће извршити акредитована (овлашћена) установа. Обрачун се врши паушално по факури акредитоване (овлашћене) установе.

## 7.26. СНИЖАВАЊЕ НИВОА ПОДЗЕМНЕ ВОДЕ

Снижење нивоа подземне и отпадне воде до коте дна ископа на начин примерен технологији извођача радова, а у свему према прописима за ту врсту радова и конкретној ситуацији на терену. У цену је урачунат рад, материјал и опрема потребна за извршење радова, која укључује и струјни развод, агрегат и сл. и демонтажу опреме након завршетка радова. Обрачун се врши према метру дужном рова у дужини за коју је вршено снижавање НПВ за сав рад и материјал.

- К Р А Ј -

63/76

mm

# ТЕХНИЧКИ УСЛОВИ ЗА ИЗВОЂЕЊЕ РАДОВА НА КАНАЛИЗАЦИОНОЈ МРЕЖИ

## 1. ОПШТИ УСЛОВИ

Пре давања понуде за изградњу објеката извођач радова треба да обиђе терен како би се упознао са теренским, климатским и другим условима, карактеристикама, могућностима изградње и осталим елементима битним за одређивање реалних јединичних цена са којима ће учествовати на лицитацији.

Пре почетка радова извођач је дужан да се упозна са локалним условима, прописима, приступним путевима, могућим депонијама и свим другим чиниоцима који би могли утицати на несметано извођење радова.

Уколико у техничкој документацији која је дата извођачу на коришћење не постоје детаљни ситуациони планови, има се пре почетка свих радова извршити снимање терена од стране Инвеститора или од њега овлашћеног органа и израдити одговарајуће подлоге са довољно ката, сталних тачака, профила и осталих елемената битних за будуће радове на објектима.

Инвеститор је дужан да за потребе подизања привремених помћних објеката као што су бараке, магацини и друго, са извођачем одреди најпогодније локације.

Благовремено увођење извођача у посед терена на коме ће се градити објекти је обавеза Инвеститора.

Инвеститор је такође дужан да покаже извођачу места где се може вршити експлоатација појединих материјала као што су: песак, шљунак, камен, итд.

Исто тако Инвеститор треба да код локалних власти посредује како би се поједини административни послови везани за изградњу решили благовремено, јер је то у обостраном интересу.

Инвеститор је дужан да извођачу радова преда списак репера и других геодетских тачака и на терену покаже њихове локације, да благовремено достави техничку документацију или делове документације неопходне за извођење радова.

Извођач радова је дужан да се благовремено снабде и допреми на градилиште потребан грађевински материјал, алат, механизацију и све остало што је неопходно да би изградња почела на време и завршила се у уговореном року.

Поред наведених елемената као предуслов за квалитетно и благовремено извршење радова је стручни и квалификовани кадар којим извођач радова мора располагати у довољном броју на градилишту.

Израда приступних путева и помоћних објеката не плаћа се посебно, већ улази у јединичне цене дате у предрачуноу, о чему се мора водити рачуна при састављању понуде за учествовање на лицитацији.

## 2. ЗЕМЉАНИ РАДОВИ

Пре почетка радова обележити шири фронт рада а затим извршити чишћење терене од свих запрека. Све запреке које сметају извођењу радова порушити одговарајућим начином и склонити у страну на даљину од 50-100 м и сложити. Када се терен очисти и припреми извођач ће у присуству надзорног органа извршити обележавање габарита ископа. Чишћење терена улази у цену ископа.

### ИСКОП РОВА

Сва откопавања морају бити извршена тачно до висина предвиђених у плановима, а коте ископа провериће и примити писмено, преко грађевинског дневника надзорни орган. Сви подаци који доцније неће бити доступни морају се приказати скицама, профилима и довољним бројем ката и мера у грађевинској књизи и бити оверени од стране надзорног органа. Погрешан откоп извођачу се не признаје, а прекоп се мора попунити шљунком и добро набити, а у извесним случајевима (о чему одлучује надзорни орган) набијеним бетоном мин. МБ 10, све о трошку извођача радова.

Сва евентуална подупирања, разупирања, пререповања грађе, поновна подупирања и разупирања, затим црпљење подземне или површинске воде, отежани услови рада (сметње од подземних или надземних инсталација, жиле и корење, итд.), улазе у јединичну цену.

64/76

*mm*



Извршен рад и утрошен материјал на осигурању суседних објеката не обрачунава се посебно, већ терети позицију ископа. Обрачун по м3 ископа урасле земље обухвата: сав рад, материјал, механизацију, унутрашње транспорте, потребна разупирања и подграде, обележавање објекта, снимање за обрачун, црпљење подземне и површинске воде, правилно засецање бочних страна, уравнивање дна на пројектованим kotaма и остали радови наведени у овом опису, као и сви радови потребни за извршење позиције ископа.

### 3. ПОСТАВЉАЊЕ ПЛАСТИЧНИХ ЦЕВИ ЗА УЛИЧНУ КАНАЛИЗАЦИЈУ

Набавка и монтажа цеви извршиће се према пројекту и спецификацији. Извођач је дужан пре почетка радова на монтажи пластичних цеви за уличну канализацију да се упозна детаљно са пројектом, преконтролише исправност на бази статичког прорачуна, провери количине и ако има примедби, преко Инвеститора, обрати се пројектанту за објашњење или евентуалне допуне.

Набављене пластичне цеви и фазонски комади по спецификацији морају имати фабрички атест и само тако могу бити допремљене и депоноване на градилиште.

Код преузимања сваку пошиљку цеви треба пажљиво контролисати и установити да ли је комплетна и неоштећена. Неприкладан транспорт, неправилна манипулација, а посебно појединачни механички удари које цеви могу у транспорту и при уграђивању претрпети, могу да утичу на смањење чврстоће чак и до 50% од прописаних вредности.

Цеви треба сложити на сасвим равну подлогу, и то у облику пирамиде или призме. Висина сложених цеви не сме да буде већа од 1.5 м.

Приликом полагања цеви у ров, на пешчану постељицу, треба водити рачуна да буду по целој дужини равномерно оптерећене, што значи да није дозвољено да буду подупрте само на једном или на пар места. Дно рова испод спојница мора бити продубљено у виду нише најмање 5цм.

Састављању цеви и монтирању спојница мора се посветити посебна пажња. Спојнице се постављају на начин и поступком како је то одредио проИзвођач цеви. Цеви се састављају гвозденом полугом и попречном гредицом од дрвета за пречнике до 300 мм, а за веће пречнике цеви употребљавају се специјални вучни уређаји за састављање.

#### ИСПИТИВАЊЕ ЦЕВОВОДА

Након полагања цеви на постељицу врши се испитивање цевовода. Испитивање цевовода се врши по деоницама, од шахта до шахта. Пре но што се почне са испитивањем цевовода врши се засипање цеви некохерентним материјалом, до 20 цм изнад темена цеви, а затим се засипа до на 1.0 м од темена цеви. При затрпавању цевовода треба обратити пазњу да спојнице буду видљиве, као и спој цеви и шахта.

Упуштање воде се врши преко рачве или другог отвора дуж трасе до потпуног пуњења. Крајеви цеви су блиндирани гуменим заптивачем, на чијем се једном крају врши повећање притиска у цевоводу. Повећање притиска у цевоводу се постиже постепено, тако да је могуће током пуњења цевовода и повећања притиска континуално контролисати спојеве.

Повећање притиска се врши по вредности прописаној од стране Извођача цеви и износи 0.1 МПа. По нанетом притиску записнички се прати понашање деонице. Записник о испитивању трасе канализације води надзорни орган.

Испитивање траје 24 часа, након чега се врши прањњење цевовода. Ако је током испитивања примећено на извесним спојевима да има одливања воде, врши се њихова замена. Предвиђа се да цеви не пуштају воду, јер се приликом њиховог уграђивања проверава њихова исправност (визуелно), но није искључено и прокапљавање дуж саме цеви (напрслине).

Након уклањања евентуалних недостатака потребно је наново извршити испитивање мреже у времену од 6 часова. Након проверене исправности цевовода врши се насипање рова материјалом из ископа (односно депоније).

### 4. ЗАТРПАВАЊЕ РОВА

Засипни материјал треба да буде без камена, не сме да садржи суву земљу у грудвама, или у случају зиме, смрзнуту земљу у грудвама. Масна иловача која се леги за цеви такође није подесан материјал за затрпавање цеви.

65/76

mm

Цеви се прво добро подбију, специјалним алатом да не остану шупљине испод цеви, у постелици, а затим се набијачима набија земља у слојевима од по 10 цм до природне збијености материјала тако да не дође до накнадног слегања материјала у рову.

Код контроле збијености испуне канализационог рова кохерентним материјалом (закључно са песковима) важе критеријуми:

1. Насипање и збијање материјала врши се у слојевима 0.30-0.50 м (у зависности од ефекта употребљеног средства за збијање).

2. За насип рова висине (дубине) до 2.00 м, рачунајући од горње нивелете коловоза до дотичног места, степен збијености треба да износи 100%, мах. по Проктору за употребљени материјал.

3. За насипе рова висине (дубине) преко 2.00 м захтевани степен збијености за део насипа од 2.00 м треба да је исти као под тачком 2, док за слојеве насипа на дубини испод 2.00 м захтевани степен збијености треба да износи 95 % од мах. лабораторијске збијености по Проктору.

4. За подтло (природно тло преко којег се ради насип, после ископа) које се сматра саставним делом насутог тла, важе исти критеријуми као под тачкама 2 и 3. Испитивање се врши сходно законима **SRPS U.B1.016:1992**, **SRPS U.B1.014:1988**, и **SRPS U.B1.038:1997**

Потребна носивост постелице коловозне конструкције је  $M_c \geq 25 \text{ MPa}$

Испитивање потребне носивости коловозне конструкције извршити сходно захтевима **SRPS U.E9.020:1966**, **SRPS U.E9.021:1986** и **SRPS U.E4.014:1990**

## 5. БЕТОНСКИ РАДОВИ

### ОПШТИ УСЛОВИ

Овај опис се односи на све бетоне и све марке, с тим што се у предмеру и предрачуна дају посебно у ставкама према маркама бетона.

Справљање, уграђивање и набијање предвиђено је масиншким путем. Дозирање агрегата и цемента при справљању бетона мора бити тежинско. Квалитет бетона и његових компонената мора одговарати захтевима следћих техничких прописа и стандарда:

а. "Правилник о техничким мерама и условима за бетон и армирани бетон" (у даљем тексту ПБАБ).

За све објекте који служе за хватање, лагровање и транспорт воде обавезно се предвиђа водонепропустан бетон, па је Извођач дужан да постигне квалитет бетона гранулацијом агрегата, справљањем, уграђивањем и негом бетона. Максимални продор воде на пробним телима при лабора-торијским условима треба да се креће у границама до 6 цм. Извођач је дужан да на бази прописа и упутстава одреди најоптималнију мешавину за дотичну марку бетона коју обавезно мора доказати претходним испитивањима пре почетка бетонирања. Преко пробних узорака утврдиће се и водоцементни фактор.

### ЦЕМЕНТ

За све тражене марке бетона употребиће се портланд цемент уколико у појединим ставкама није другачије одређено. Цемент треба да је "одлежао" прописно време, да је правилно негован да има потребне марке и да је снабдевен атестима.

### ВОДА

За справљање бетона употребити чисту пијаћу воду. У случају употребе друге воде (речне) мора се пре употребе доказати квалитет. За доказ квалитета воде мора се урадити довољан број лабораторијских анализа.

### АГРЕГАТ

Камени агрегат мора бити довољно чврст и постојан, без примеса, земље, материјала подложних распадању, органских и других штетних и агресивних састојака по бетон и арматуру.

Квалитет агрегата за справљање бетона мора одговарати одредбама чланова 6-20 и 178-180 ПБАБ.

### НЕГОВАЊЕ БЕТОНА

Неговање бетона мора се обавезно вршити најмање у трајању 15 дана од дана бетонирања. Такође Извођач је дужан да обезбеди заштиту бетона од мрза ако су

температуре такве да може доћи до смрзавања бетона, као и од других атмосферских штетних утицаја.

Извођач може вршити бетонирање на мразу само уз претходно одобрење надзорног органа, чије је право да не одобри бетонирање осетљивих конструкција на мразу.

Сви трошкови који се односе на зимско бетонирање неће се Извођачу посебно плаћати, већ ће бити обухваћени јединачним ценама бетона датим у понуди.

#### **ОПЛАТА**

По скидању оплате површине морају бити глатке и равне, пројектованих димензија и облика. Да би се ово обезбедило, надзорни орган је обавезан да писмено прими уплату и постављену арматуру пре почетка бетонирања.

Материјал за уплату мора бити прописаног квалитета и врсте, а уплата тачно израђена према димензијама из пројекта, довољно укрупњена и обезбеђена да гарантује непроменљивост димензија и облика приликом уграђивања и везивања бетонске масе.

#### **АРМАТУРА**

Набавка, сечење, чишћење, савијање и монтажа извршиће се према пројекту и спецификацији. Извођач је дужан да се пре почетка радова на арматури упозна детаљно са арматурним плановима, преконтролише исправност на бази статичких прорачуна, провери количине и мере и ако има извесних примедби преко Инвеститора обрати се пројектанту за објашњења или евентуалне допуне.

Набављена арматура по претходно контролисаној спецификацији мора имати фабричке атесте и само тако може бити допремљена и депонована на градилиште.

Свака шипка - профил на целој својој дужини мора бити исте дебљине у границама фабричке толеранције, довољно чиста и потпуно права на деловима који по пројекту требају да буду прави. Свако настављање мора бити одобрено од стране надзорне службе или пројектанта, а мора задовољити захтеве П.Т.П. Арматура по завршеној монтажи мора бити 100 % повезана и укрупњена.

Квалитет челика у целини мора одговарати чл. 65-67 ПБАБ.

\*\*\*\*\*

67/76

mm

## ГРАФИЧКИ ПРИЛОЗИ

68/76

mm

U. Vojvode Putnika

PROFIL 3 stacionaža kanalizacije 0+177.42  
deonica broj 2196 državnog puta II A REDA BROJ 119  
STACIONAŽA PUTA km 38+464

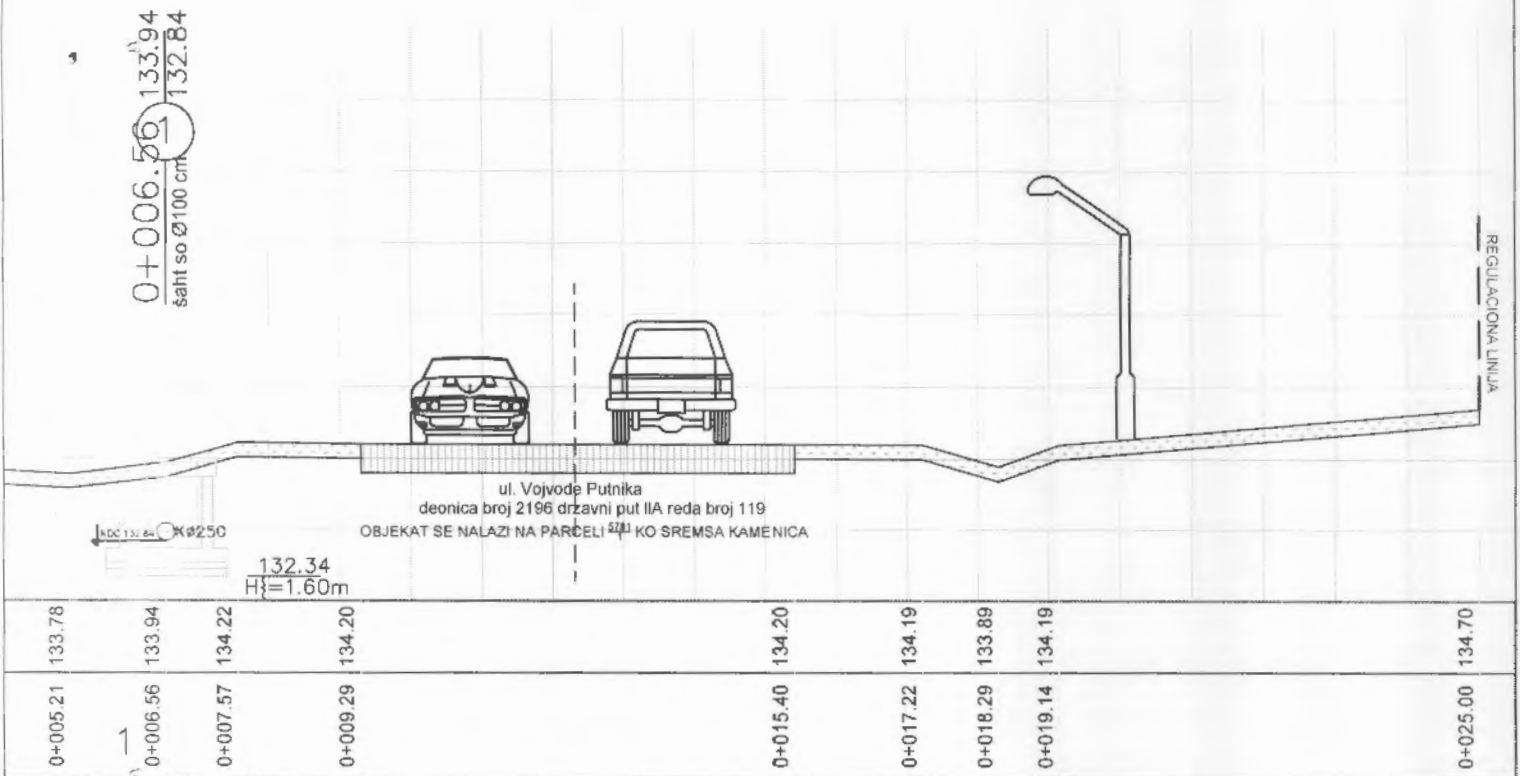
OBJEKAT SE NALAZI NA PARCELI 521 KO SREMSIA KAMENICA

PROFIL 2 stacionaža kanalizacije od 0+032.111 do 0+044.044  
deonica broj 2196 državnog puta II A REDA BROJ 119  
STACIONAŽA PUTA km 38+332

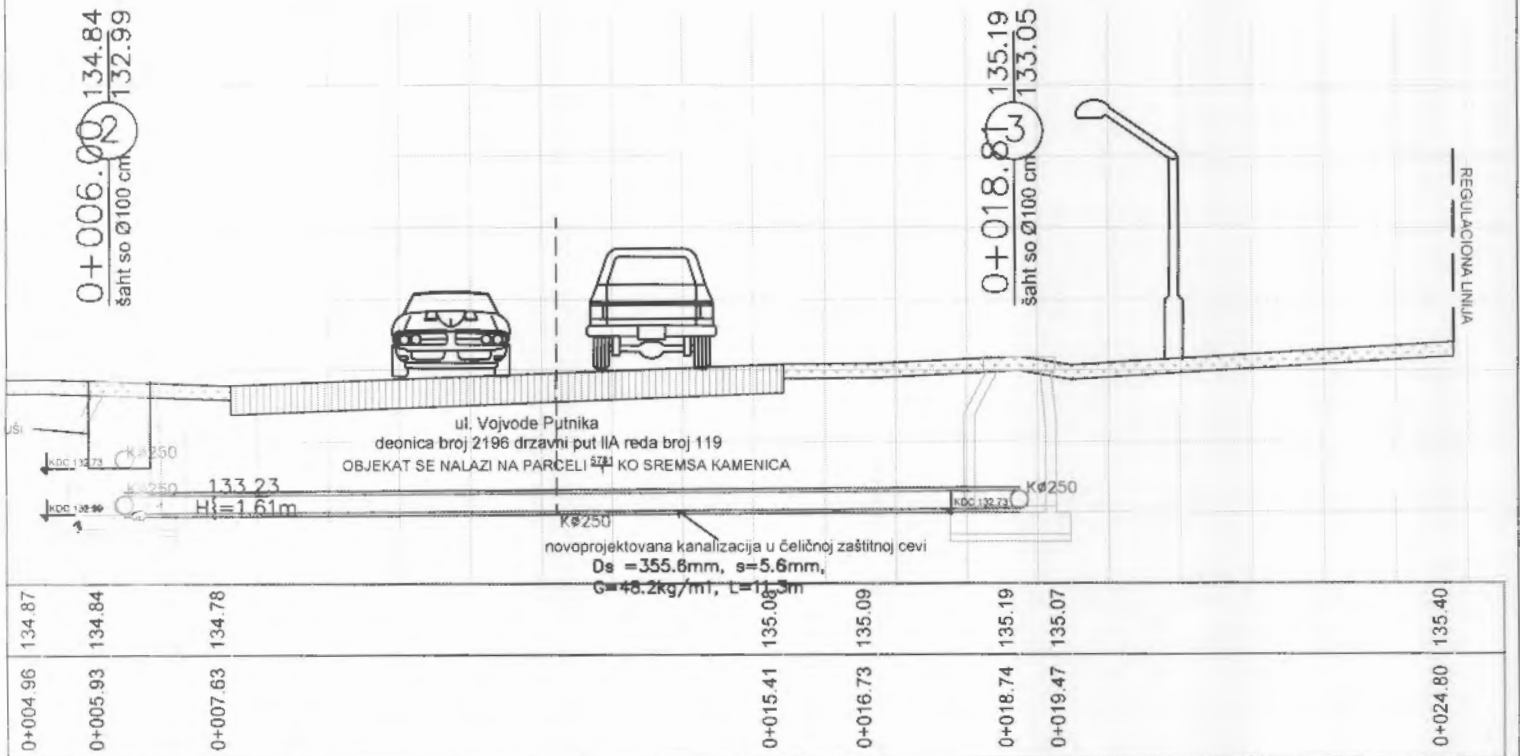
PROFIL 1 stacionaža kanalizacije od 0+000.000 do 0+011.111  
deonica broj 2196 državnog puta II A REDA BROJ 119  
STACIONAŽA PUTA km 38+310

M

# POPREČNI PROFIL 1 - 1

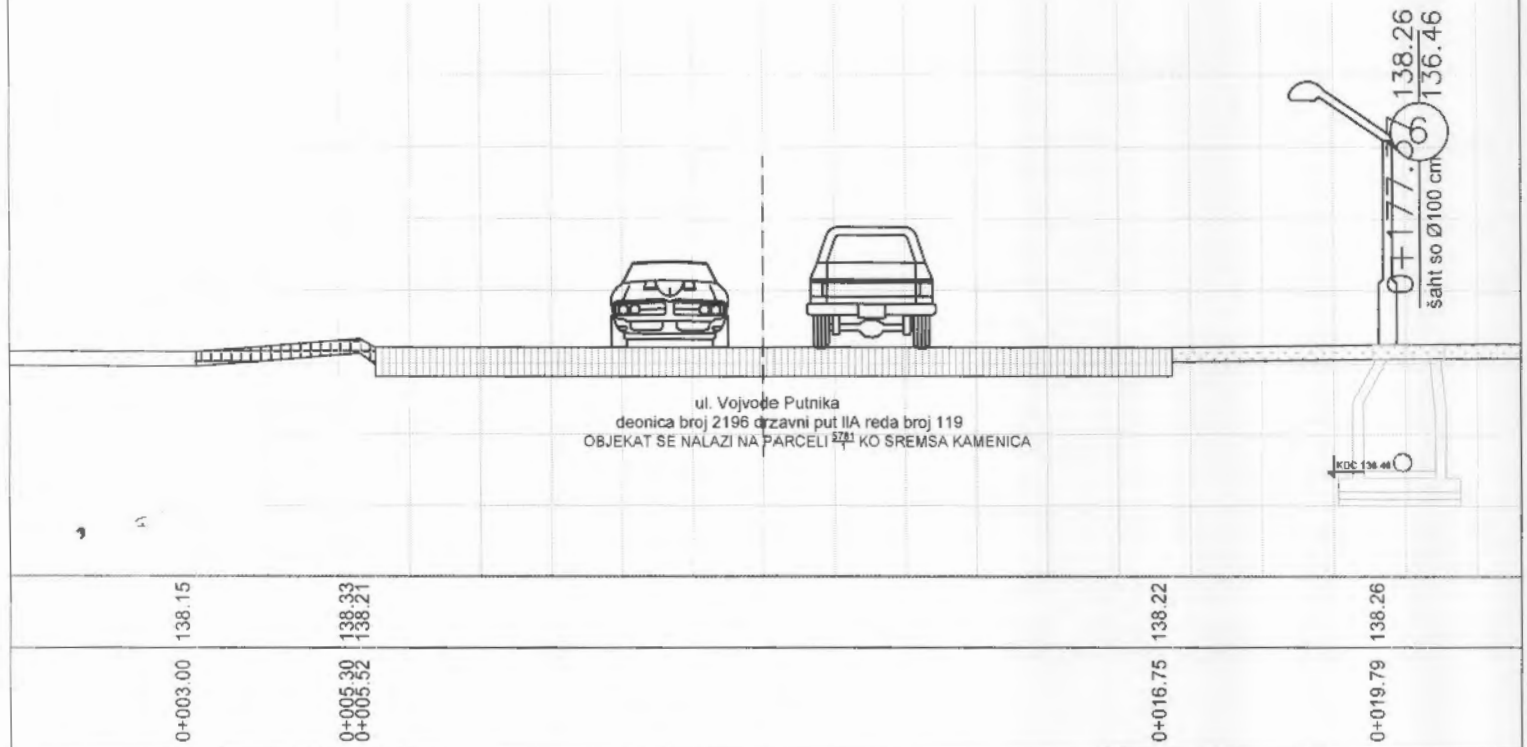


# POPREČNI PROFIL 2 - 2



9/2/76

## POPREČNI PROFIL 3 - 3



ul. Vojvođe Putnika  
deonica broj 2196 državni put II A reda broj 119  
OBJEKAT SE NALAZI NA PARCELI 527/1 KO SREMSA KAMENICA

### NAPOMENA:

Obavezuju se Investitor i Izvođač radova da pri radovima prilikom iskopa rova u blizini Državnog puta primene strože mere zaštite iskopa rova, primenom adekvatne metalne oplata, čime se omogućava stabilnost trupa kolovoza i samog puta kao i susednih objekata.

PODACI PREUZETI SA GEODETSKE PODLOGE  
TVRDI I OVERAVA:

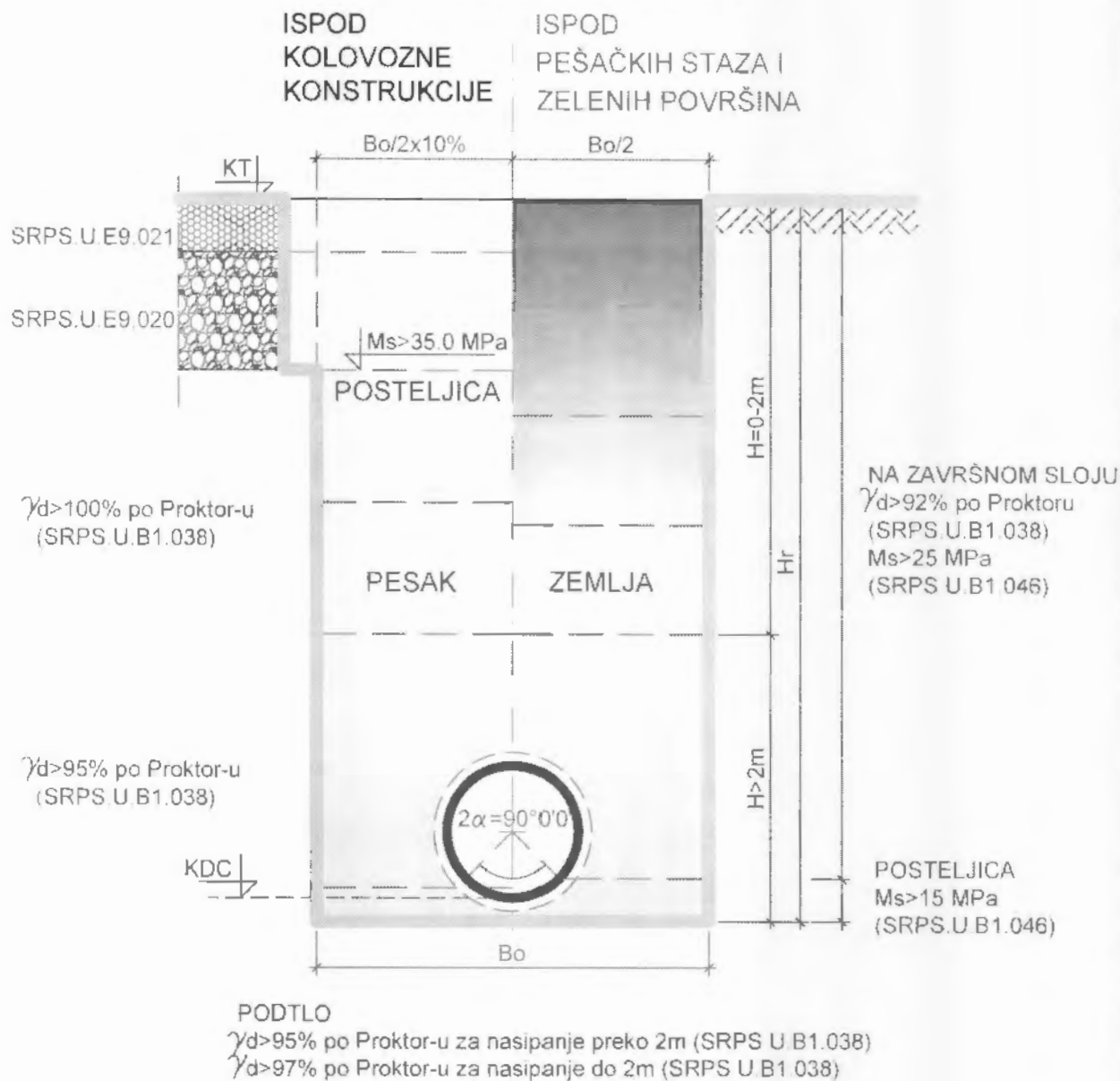
Miroslav Kričković dipl. inž. geodez.

7/1/76

M



**PRIKAZ ZATRPAVANJA ROVA U SLOJEVIMA  
I ISPITIVANJA ZBIJENOSTI (NOSIVOSTI)  
UGRADENOG MATERIJALA**



ZATRPAVANJE ROVA VRŠI SE U SLOJEVIMA:

- pesak 30-50 cm
- zemljanim materijalom iz iskopa 20-30 cm

LEGENDA:

- Ms - modul stišljivosti (MPa)
- γ<sub>d</sub> - stepen zbijenosti po Proktor-u (%)

"VOJVODINAPROJEKT"



AD  
za projektovanje  
i nadzor gradnje  
NOVI SAD

IZRADIO:  
*Jelena Solaković*

Jelena Solaković DIG

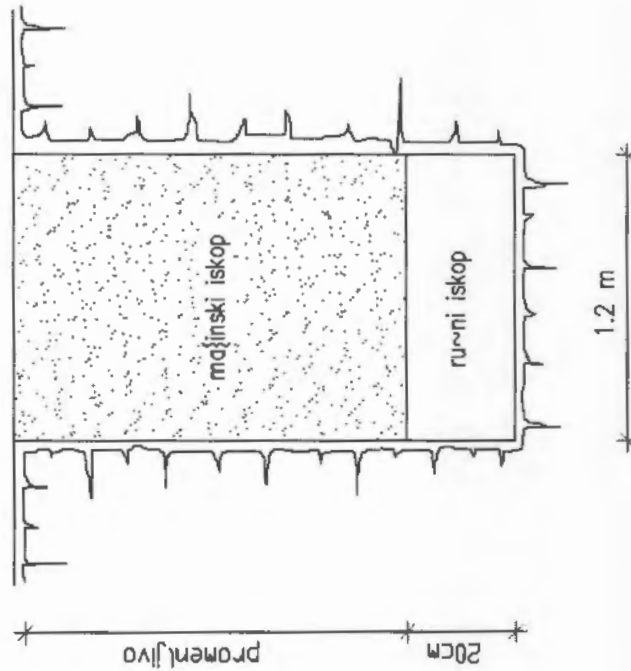
72/76

*mr*

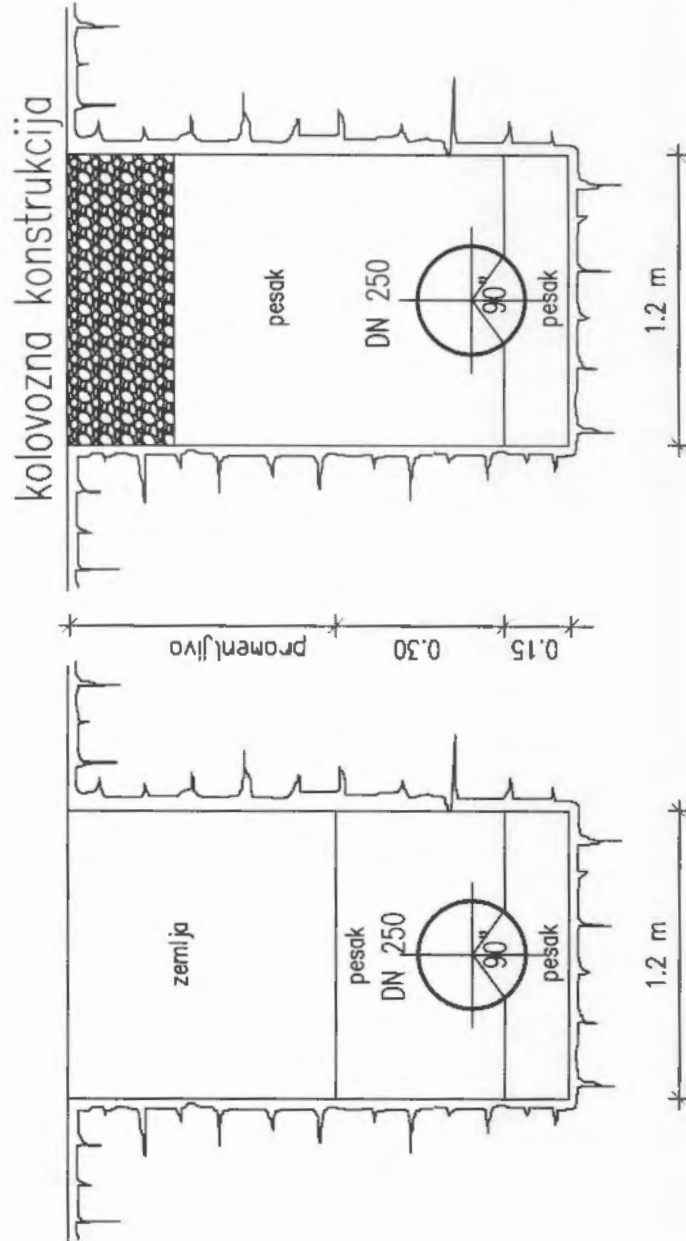


# DETALJ POLAGANJA KANALIZACIONIH CEVI U ROV

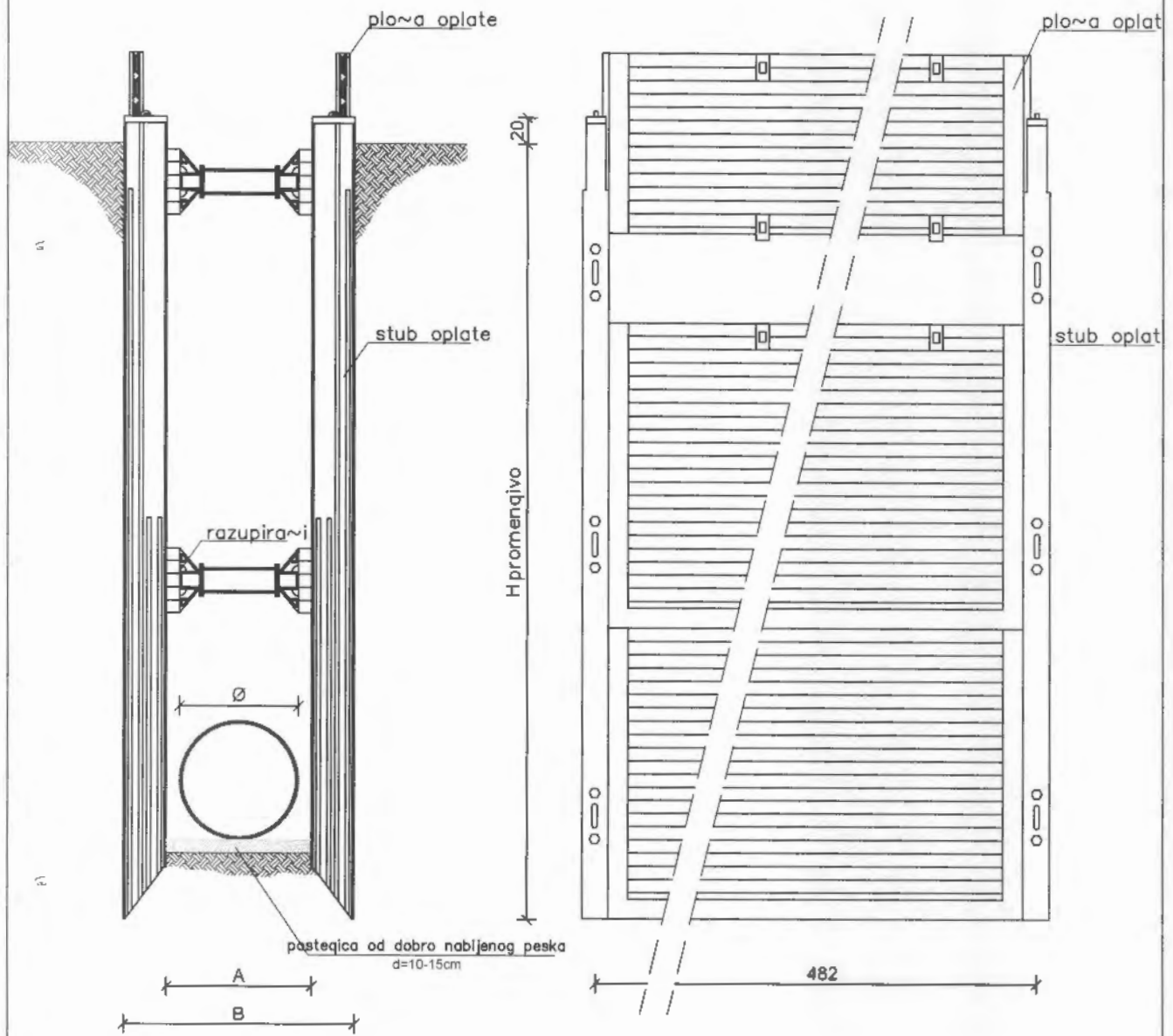
## PLAN ISKOPA ROVA



## PLAN ZATRPAVANJA ROVA



# DETALJ RAZUPIRAWA ROVA METALNOM OPLATOM

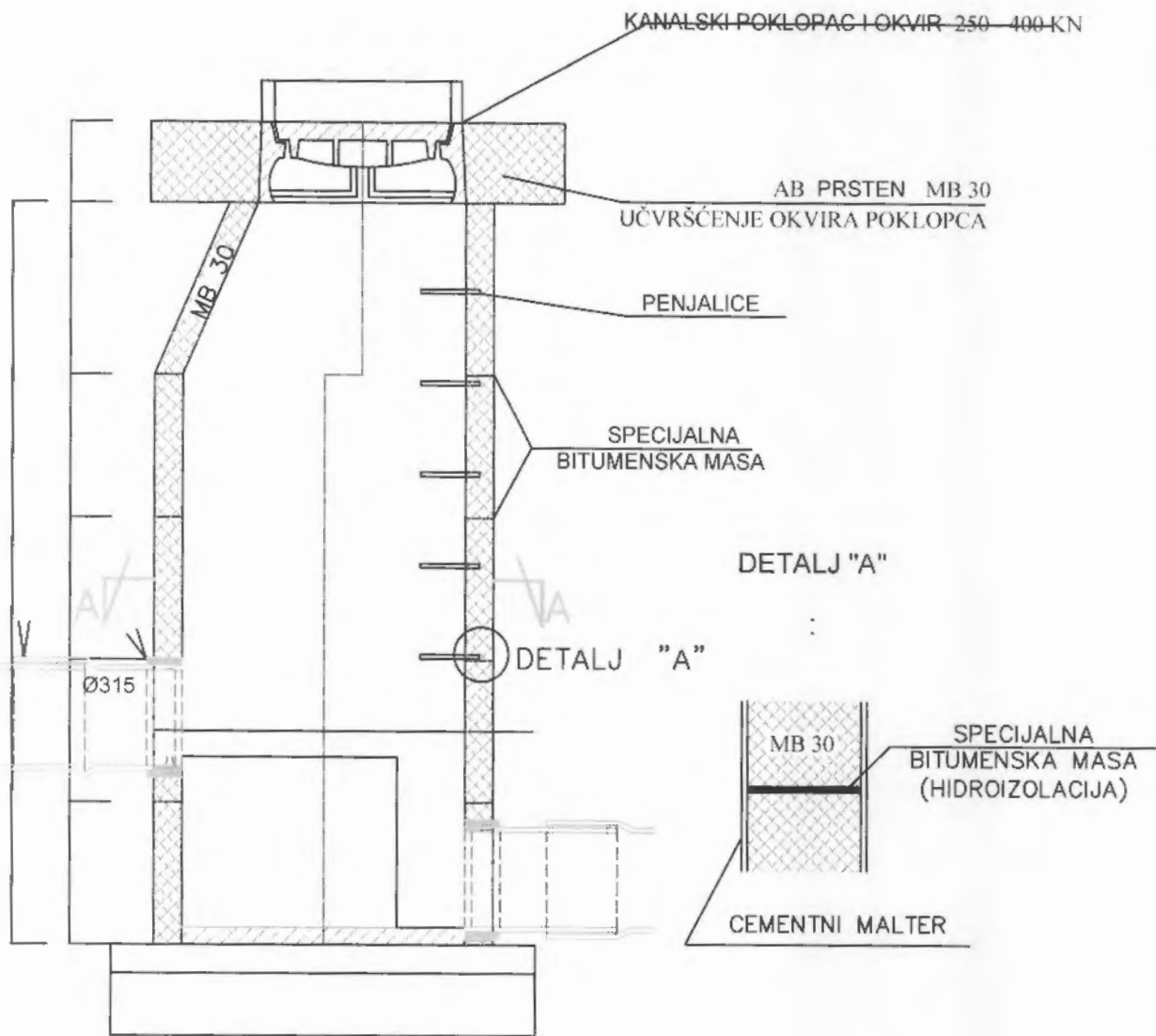


24/76

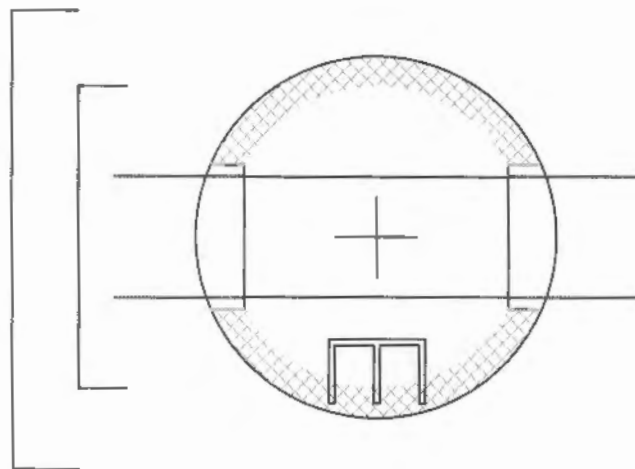
*Handwritten signature*

# DETALJ KASKADNOG SILAZA

R = 1 : 25



PRESEK A - A



NAPOMENA:

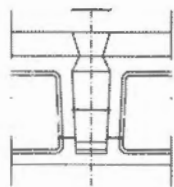
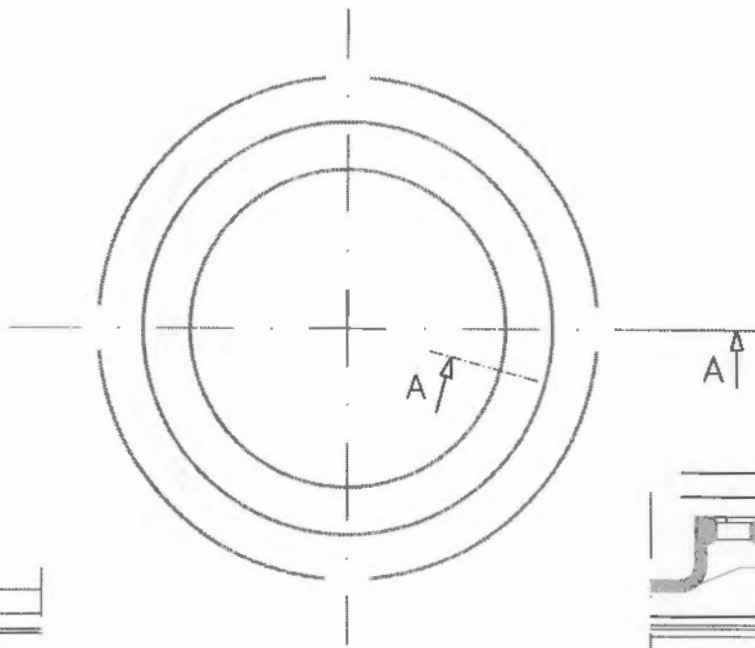
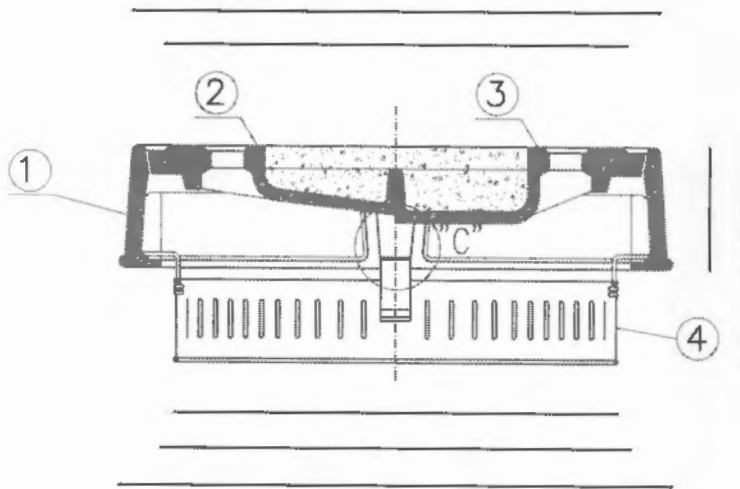
ZAVRŠNI PRSTEN  
PRSTEN

G = 675 kg  
G = 380 kg

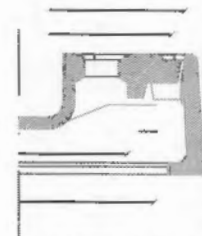
75/76

List broj: 4.

*mm*



DETALJ "C"



PRESEK A-A

M.J. 6226

250 kN - 1180 N/kom.

400 kN = 1250 N/kom.

76/76