

Број документа: 434-92
Број предмета: 205-814
Служба: 12
Креирао: ПЂ
Датум: 26.11.2015.

Редни број јавне набавке: 1.3.2

Предмет јавне набавке: **Изградња објеката Завода за хитну медицинску помоћ у Новом Саду**

У ИЗМЕНЕ КОНКУРСНЕ ДОКУМЕНТАЦИЈЕ

1. МЕЊА СЕ предмер радова за СПОЉАШЊУ АЛУМИНАРИЈУ (странице 68/263 до 72/263 конкурсне документације);
2. У оквиру позиција 7 и 8 предмера за ЕЛЕКТРОЕНЕРГЕТСКЕ ИНСТАЛАЦИЈЕ, на страни 110/263 конкурсне документације, БРИШЕ СЕ количина и јединица мере: "1 ком";
3. Допуњује се конкурсна документација шемама унутрашње алуминијумске браварије (странице 263.1 до 263.31/263);
4. У оквиру тачке 6. услова за НЕОПХОДАН КАДРОВСКИ КАПАЦИТЕТ, иза текста: "или ангажован/и по уговору о делу" додаје се текст: "или о допунском раду";
5. У оквиру тачке 6. доказа за НЕОПХОДАН КАДРОВСКИ КАПАЦИТЕТ, иза текста: "или уговоре о делу" додаје се текст: "или уговоре о допунском раду";

Након наведених измена, услови за учешће у поступку јавне набавке из чл. 75. и 76. закона о јавним набавкама и упутство како се доказује испуњеност тих услова, странице 68/263 до 72/263, 110/263 предмера радова и странице 263.1 до 263.31/263 конкурсне документације гласе:

УСЛОВИ ЗА УЧЕШЋЕ У ПОСТУПКУ ЈАВНЕ НАБАВКЕ ИЗ ЧЛ. 75. И 76. ЗАКОНА О ЈАВНИМ НАБАВКАМА И УПУТСТВО КАКО СЕ ДОКАЗУЈЕ ИСПУЊЕНОСТ ТИХ УСЛОВА
Понуђач у поступку јавне набавке мора доказати:

- 1) **УСЛОВ:** да је понуђач регистрован код надлежног органа, односно уписан у одговарајући регистар.

ДОКАЗИ:

- 1.1. **ПРАВНО ЛИЦЕ:** Извод из регистра Агенције за привредне регистре, односно извод из регистра надлежног Привредног суда
1.2. **ПРЕДУЗЕТНИК:** Извод из регистра Агенције за привредне регистре

НАПОМЕНЕ:

- 1.3. У случају да понуду подноси група понуђача, овај доказ доставити за сваког учесника из групе
1.4. У случају да понуђач подноси понуду са подизвођачем, овај доказ доставити и за подизвођача (ако је више подизвођача доставити за сваког од њих)
- 2) **УСЛОВ:** да понуђач и његов законски заступник није осуђиван за неко од кривичних дела као члан организоване криминалне групе, да није осуђиван за кривична дела против привреде, кривична дела против животне средине, кривично дело примања или давања мита, кривично дело преваре;

ДОКАЗИ:

- 2.1. **ЗАКОНСКИ ЗАСТУПНИК, ФИЗИЧКО ЛИЦЕ И ПРЕДУЗЕТНИК:** Извод из казнене евиденције, односно уверење оне полицијске управе Министарства унутрашњих послова где је пребивалиште лица, да није осуђиван за неко од кривичних дела као члан организоване криминалне групе, да није осуђиван за кривична дела против привреде, кривична дела против заштите животне средине, кривично дело примања или давања мита, кривично дело преваре
2.2. **ПРАВНО ЛИЦЕ:** Уверење првостепеног суда на чијем подручју је седиште домаћег правног лица, односно седиште представништва или огранка страног правног лица, да није осуђивано за неко од кривичних дела као члан организоване криминалне групе, да није осуђивано за неко од кривичних дела против привреде, кривична дела против заштите животне средине, кривично дело примања или давања мита, кривично дело преваре. За побројана кривична дела првостепени судови, чије је уверење потребно доставити, су:
2.2.1. Основни суд на чијем подручју је седиште правног лица,
2.2.2. Виши суд на чијем подручју је седиште правног лица,
2.2.3. Виши суд у Београду Посебно одељење, да није осуђиван за неко од кривичних дела као члан организоване криминалне групе“

НАПОМЕНЕ:

- 2.3. Уверење Вишег суда из тач. 2.2.2 понуђач није дужан да достави уколико уверење Основног суда обухвата кривична дела из надлежности тог суда и Вишег суда
2.4. У случају да понуду подноси правно лице потребно је доставити овај доказ и за правно лице и за законског заступника
2.5. У случају да правно лице има више законских заступника, ове доказе доставити за сваког од њих
2.6. У случају да понуду подноси група понуђача, ове доказе доставити за сваког учесника из групе

2.7. У случају да понуђач подноси понуду са подизвођачем, ове доказе доставити и за подизвођача (ако је више подизвођача доставити за сваког од њих)

2.8. Ови докази не могу бити старији од два месеца пре отварања понуда.

3) **УСЛОВ:** да је понуђач измирио доспеле порезе, доприносе и друге јавне дажбине у складу са прописима Републике Србије или стране државе када има седиште на њеној територији;

ДОКАЗИ:

3.1. **ПРАВНО ЛИЦЕ, ПРЕДУЗЕТНИК, ФИЗИЧКО ЛИЦЕ:**

3.1.1. Уверење Пореске управе Министарства финансија да је измирио доспеле порезе и доприносе и

3.1.2. Уверење Управе јавних прихода града, односно општине да је измирио обавезе по основу изворних локалних јавних прихода

НАПОМЕНЕ:

3.2. Уколико је понуђач у поступку приватизације, уместо 2 горе наведена доказа треба доставити **уверење Агенције за приватизацију да се налази у поступку приватизације**

3.3. У случају да понуду подноси група понуђача, ове доказе доставити за сваког учесника из групе

3.4. У случају да понуђач подноси понуду са подизвођачем, ове доказе доставити и за подизвођача (ако је више подизвођача доставити за сваког од њих)

3.5. Ова уверења не могу бити старија од два месеца пре отварања понуда

4) **УСЛОВ:** НЕОПХОДАН ФИНАНСИЈСКИ КАПАЦИТЕТ ПОНУЂАЧА

4.1. **УСЛОВ:** Да је понуђач збирно у претходне 3 (три) обрачунске године (2012, 2013, 2014) остварио пословни приход у укупном износу од минимум **590.500.000,00 динара.**

ДОКАЗИ:

4.2. Извештај о бонитету за јавне набавке (образац БОН-ЈН) који издаје Агенција за привредне регистре, који мора да садржи: статусне податке понуђача, сажети биланс стања и биланс успеха за претходне 3 (три) обрачунске године (2012, 2013 и 2014).

НАПОМЕНА:

4.3. У случају да понуду подноси група понуђача, услов група понуђача испуњава заједно, те је потребно доставити тражене доказе за чланове групе који испуњавају тражени услов.

4.4. У случају да понуђач подноси понуду са подизвођачем, овај доказ не треба доставити за подизвођача.

5) **УСЛОВ:** НЕОПХОДАН ПОСЛОВНИ КАПАЦИТЕТ ПОНУЂАЧА

5.1. да је понуђач у претходних **5 (пет)** година (2010., 2011., 2012., 2013. и 2014.) и у 2015. години до дана објављивања позива:

5.1.1. извео радове на изградњи објекта у области високоградње, укупне **брuto површине минимум 12.000 м2, у оквиру којих је:**

5.1.2. извео радове на изградњи **мин 3 (три)** објекта јавне намене високоградње, од којих је:

5.1.2.1. **мин 1 (један) изграђен објекат брутo површине минимум 2000м2;**

- 5.1.2.2. мин 1 (један) изграђен или реконструисан објекат **здравствене намене** (објекат хитне помоћи, болнице, клинике, дом здравља, амбуланта...).

Извођење радова може бити започето и раније, односно пре 2010. године, али окончање радова мора бити најраније 2010., а најкасније 2015. године до дана објављивања позива за подношење понуда на Порталу јавних набавки.

ДОКАЗИ:

- 5.2. **Списак најважнијих изведених радова**, са наведеним свим објектима којима понуђач доказује услов из тачке 5.1. Списак може бити на оригиналном обрасцу бр. 1 или на обрасцу понуђача.
- 5.3. **Потврде наручилаца о реализацији закључених уговора** – потврде могу бити на оригиналном обрасцу бр. 2, или издате од стране других наручилаца на њиховим обрасцима, при чему такве потврде морају да садрже следеће податке:
- 5.3.1. назив и седиште Наручиоца,
 - 5.3.2. назив и седиште понуђача,
 - 5.3.3. тачан назив и локалитет изведених радова,
 - 5.3.4. да су радови извршени квалитетно и у уговореном року,
 - 5.3.5. број и датум уговора,
 - 5.3.6. година завршетка радова,
 - 5.3.7. БРУТО ПОВРШИНА ОБЈЕКТА,
 - 5.3.8. контакт особа Наручиоца, е-маил адреса и телефон,
 - 5.3.9. потпис одговорног лица и печат наручиоца;

Понуђач је дужан да достави потврде наручилаца за све објекте којима понуђач доказује услов из тачке 5.1..

5.4. **уговори**

5.5. **прва и последња страна (рекапитулација) окончане ситуације**

НАПОМЕНА:

- 5.6. У случају да понуду подноси група понуђача, услов група понуђача испуњава заједно, те је потребно доставити тражене доказе за чланове групе који испуњавају тражени услов.
- 5.7. У случају да понуђач подноси понуду са подизвођачем, овај доказ не треба доставити за подизвођача.

6) УСЛОВ: НЕОПХОДАН КАДРОВСКИ КАПАЦИТЕТ

АРХИТЕКТОНСКО – ГРАЂЕВИНСКИ РАДОВИ и ИНСТАЛАЦИЈЕ ВОДОВОДА И КАНАЛИЗАЦИЈЕ

- 6.1. **минимум 2 (два) ОДГОВОРНА ИЗВОЂАЧА РАДОВА ГРАЂЕВИНСКИХ КОНСТРУКЦИЈА И ГРАЂЕВИНСКО – ЗАНАТСКИХ РАДОВА НА ОБЈЕКТИМА ВИСОКОГРАДЊЕ, НИСКОГРАДЊЕ И ХИДРОГРАДЊЕ** са лиценцом број **410 или 411**, који морају да буду запослени на неодређено време или одређено време или ангажовани за обављање привремених и повремених послова или ангажовани по уговору о делу или о допунском раду код понуђача или учесника у заједничкој понуди;
- 6.2. **минимум 50 (педесет) радника** за извођење грубих грађевинских радова (НК, КВ, ССС, ВШС, ВСС), који морају да буду запослени на неодређено време или одређено време или ангажовани за обављање привремених и повремених послова или ангажовани по уговору о делу или о допунском раду код понуђача или учесника у заједничкој понуди.

ТЕРМОМАШИНСКИ РАДОВИ

- 6.3. **минимум 1 (један)** ОДГОВОРНИ ИЗВОЂАЧ РАДОВА ТЕРМОТЕХНИКЕ, ТЕРМОЕНЕРГЕТИКЕ, ПРОЦЕСНЕ И ГАСНЕ ТЕХНИКЕ, са лиценцом број **430**, који мора да буде запослен на неодређено време или одређено време или ангажован за обављање привремених и повремених послова или ангажован по уговору о делу или о допунском раду код понуђача или учесника у заједничкој понуди.
- 6.4. **минимум 1 (један)** ОДГОВОРНИ ИЗВОЂАЧ РАДОВА ТРАНСПОРТНИХ СРЕДСТАВА, СКЛАДИШТЕЊА И МАШИНСКИХ КОНСТРУКЦИЈА И ТЕХНОЛОГИЈА, са лиценцом број **434**, који мора да буде запослен на неодређено време или одређено време или ангажован за обављање привремених и повремених послова или ангажован по уговору о делу или о допунском раду код понуђача или учесника у заједничкој понуди.
- 6.5. **минимум 10 (десет)** радника за извођење браварских и монтажних радова (КВ, ССС), који морају да буду запослени на неодређено време или одређено време или ангажовани за обављање привремених и повремених послова или ангажовани по уговору о делу или о допунском раду код понуђача или учесника у заједничкој понуди, од којих су:
- 6.5.1. **мин 2(два)** заваривача угљичног и нерђајућег челика. **За завариваче угљичног и нерђајућег челика доставити атесте за заваривање.**

ЕЛЕКТРОЕНЕРГЕТСКЕ ИНСТАЛАЦИЈЕ ОБЈЕКТА

- 6.6. **минимум 1 (један)** ОДГОВОРНИ ИЗВОЂАЧ РАДОВА ЕЛЕКТРОЕНЕРГЕТСКИХ ИНСТАЛАЦИЈА НИСКОГ И СРЕДЊЕГ НАПОНА, са лиценцом број **450**, који мора да буде запослен на неодређено време или одређено време или ангажован за обављање привремених и повремених послова или ангажовани уговором о делу или о допунском раду код понуђача или учесника у заједничкој понуди;
- 6.7. **минимум 1 (један)** ОДГОВОРНИ ИЗВОЂАЧ РАДОВА ТЕЛЕКОМУНИКАЦИОНИХ МРЕЖА И СИСТЕМА, са лиценцом број **453**, који мора да буде запослен на неодређено време или одређено време или ангажован за обављање привремених и повремених послова или ангажован по уговору о делу или о допунском раду код понуђача или учесника у заједничкој понуди;
- 6.8. **минимум 15 (петнаест)** радника за извођење електро радова (КВ, ССС, ВШС, ВСС), који морају да буду запослени на неодређено време или одређено време или ангажовани за обављање привремених и повремених послова или ангажовани по уговору о делу или о допунском раду код понуђача или учесника у заједничкој понуди

ДОКАЗИ:

За одговорне извођаче радова наведене у тачкама 6.1., 6.3., 6.4., 6.6. и 6.7., потребно је доставити следеће:

- 6.9. **лиценце и потврде** о важењу истих, које издаје Инжењерска комора Србије,
- 6.10. **обрасце (М)** пријаве и одјаве на осигурање и уговоре о раду или уговоре о обављању привремених и повремених послова или уговоре о делу или уговоре о допунском раду, зависно од начина ангажовања, а у складу са траженим условима, ако су ангажовани на тај начин,

За лица наведена у тачкама 6.2., 6.5. и 6.8., потребно је доставити:

- 6.11. **обрасце (М)** пријаве и одјаве на осигурање и уговоре о раду или уговоре о обављању привремених и повремених послова или уговоре о делу или уговоре о допунском раду, зависно од начина ангажовања, а у складу са траженим условима.

- 6.12. За завариваче угљичног и нерђајућег челика, поред доказа из претходне тачке, доставити атесте за заваривање.

НАПОМЕНА:

- 6.13. У случају да понуду подноси група понуђача, услове за неопходан кадровски капацитет група понуђача испуњава заједно, те је потребно доставити тражене доказе за чланове групе који испуњавају тражене услове.

7) УСЛОВ: неопходан технички капацитет:

- 7.1. минимум 3 (три) аутомешалице за бетон, које могу бити власништво понуђача или учесника у заједничкој понуди **или** могу бити предмет уговора о лизингу **или** могу бити предмет уговора о закупу
- 7.2. минимум 1 (једна) аутопумпа за бетон, која може бити власништво понуђача или учесника у заједничкој понуди **или** може бити предмет уговора о лизингу **или** може бити предмет уговора о закупу
- 7.3. минимум 1 (један) багер, који може бити власништво понуђача или учесника у заједничкој понуди **или** може бити предмет уговора о лизингу **или** може бити предмет уговора о закупу
- 7.4. минимум 1 (један) утоваривач, који може бити власништво понуђача или учесника у заједничкој понуди **или** може бити предмет уговора о лизингу **или** може бити предмет уговора о закупу
- 7.5. минимум 1 (један) ровокопач, који може бити власништво понуђача или учесника у заједничкој понуди **или** може бити предмет уговора о лизингу **или** може бити предмет уговора о закупу
- 7.6. минимум 2 (два) камиона носивости максимум 10 t, који могу бити власништво понуђача или учесника у заједничкој понуди **или** могу бити предмет уговора о лизингу **или** могу бити предмет уговора о закупу
- 7.7. минимум 2 (два) камиона носивости минимум 10 t, који могу бити власништво понуђача или учесника у заједничкој понуди **или** могу бити предмет уговора о лизингу **или** могу бити предмет уговора о закупу
- 7.8. минимум 2 (два) камиона кипера, који могу бити власништво понуђача или учесника у заједничкој понуди **или** могу бити предмет уговора о лизингу **или** могу бити предмет уговора о закупу
- 7.9. минимум 4 (четири) доставна возила, који могу бити власништво понуђача или учесника у заједничкој понуди **или** могу бити предмет уговора о лизингу **или** могу бити предмет уговора о закупу
- 7.10. минимум 2 (два) компресора, који могу бити власништво понуђача или учесника у заједничкој понуди **или** могу бити предмет уговора о лизингу **или** могу бити предмет уговора о закупу
- 7.11. минимум 1 (један) кран, који може бити власништво понуђача или учесника у заједничкој понуди **или** може бити предмет уговора о лизингу **или** може бити предмет уговора о закупу
- 7.12. минимум 5000 м² фасадне скеле, која може бити власништво понуђача или учесника у заједничкој понуди **или** може бити предмет уговора о лизингу **или** може бити предмет уговора о закупу
- 7.13. минимум 1 (једно) доставно возило носивости минимум 1,5 t, које може бити власништво понуђача или учесника у заједничкој понуди **или** може бити предмет уговора о лизингу **или** може бити предмет уговора о закупу
- 7.14. минимум 2 (две) преносне скеле примерене за рад у унутрашњем простору, које могу бити власништво понуђача или учесника у заједничкој понуди **или** могу бити предмет уговора о лизингу **или** могу бити предмет уговора о закупу
- 7.15. минимум 2 (два) апарата за гасно заваривање са атестом, који могу бити власништво понуђача или учесника у заједничкој понуди **или** могу бити предмет уговора о лизингу **или** могу бити предмет уговора о закупу

- 7.16. минимум 2 (два) електро апарата за заваривање са атестом, који могу бити власништво понуђача или учесника у заједничкој понуди **или** могу бити предмет уговора о лизингу **или** могу бити предмет уговора о закупу
- 7.17. минимум 2 (два) комплетна браварска и резана алата (под једним комплетом браварског и резног алата се подразумева: радни сто, стега за цеви 1/8"- 3", нарезница са сталком, секач цеви за челик, угаона брусилица и бушилица), који морају бити власништво понуђача или учесника у заједничкој понуди.

ДОКАЗИ:

- 7.18. За опрему и механизацију наведену у тачкама 7.1. до 7.16. која подлеже обавезној регистрацији доставити:
- 7.18.1. фотокопије важећих саобраћајних дозвола или читача саобраћајних дозвола;
- 7.18.2. полисе обавезног осигурања
- 7.18.3. уговор о лизингу **или** уговор о закупу (уколико је опрема и механизација предмет уговора о лизингу, или предмет уговора о закупу)
- 7.19. За опрему и механизацију наведену у тачкама 7.1. до 7.16. која не подлеже обавезној регистрацији доставити:
- 7.19.1. фотокопије инвентарних пописних листа основних средстава, сачињене на дан 31.12.2014. године и потписане од стране чланова Комисије за попис са означеном – маркираном опремом на коју се доказ односи **или** рачун о куповини и аналитичку картицу потписану и оверену од стране овлашћеног лица,
или уговор о лизингу,
или уговор о закупу и фотокопије инвентарних пописних листа основних средстава закуподавца
- 7.20. За минимум 2 (два) комплетна браварска и резана алата наведена у тачки 7.17. доставити:
- 7.20.1. изјаву дату под материјалном и кривичном одговорношћу, потписану и оверену од стране одговорног лица, да понуђач поседује минимум 2 (два) комплетна браварска и резана алата;

НАПОМЕНЕ:

- 7.21. У случају да понуду подноси група понуђача, услов за неопходан технички капацитет група понуђача испуњава заједно, те је потребно доставити тражене доказе за чланове групе који испуњавају тражене услове

- 8) УСЛОВ:** Понуђач мора да испуњава захтеве у погледу квалитета управљања и пословања, захтеве за управљање заштитом животне средине и заштитом здравља и безбедности на раду.

ДОКАЗИ:

- 8.1. **ISO 9001:2008** или одговарајући,
8.2. **ISO 14001** или одговарајући и
8.3. **OHSAS 18001** или одговарајући

НАПОМЕНА:

- 8.4. У случају да понуду подноси група понуђача, услов група понуђача испуњава заједно, те је потребно доставити тражене доказе за чланове групе који испуњавају тражени услов.
- 8.5. Сертификати се односе на радове из области грађевинарства.

ДОПУНСКЕ НАПОМЕНЕ:

9. ПОНУДА ПОНУЂАЧА КОЈИ НЕ ДОКАЖЕ ДА ИСПУЊАВА НАВЕДЕНЕ ОБАВЕЗНЕ И ДОДАТНЕ УСЛОВЕ ИЗ ТАЧАКА 1. ДО 8. ОВОГ ОБРАСЦА, БИЋЕ ОДБИЈЕНА КАО НЕПРИХВАТЉИВА.

10. ДРУГИ ДОКАЗИ И ОБРАСЦИ које понуђач мора да достави у понуди су дати у тачки 3.1. Упутства понуђачима како да сачине понуду (страна 4-5 конк. док.).

11. ДОКАЗИ КОЈЕ ПОНУЂАЧИ НЕ МОРАЈУ ДА ДОСТАВЕ:

11.1. Наручилац неће одбити понуду као неприхватљиву, уколико не садржи доказ одређен конкурсном документацијом, ако понуђач наведе у понуди интернет страницу на којој су подаци који су тражени у оквиру услова јавно доступни.

11.2. Понуђачи који су регистровани у регистру понуђача који води Агенција за привредне регистре не морају да доставе доказе из члана 77. став 1. Закона о јавним набавкама (тачке од 1) до 3) из услова за учешће у поступку јавне набавке и упутства како се доказује испуњеност тих услова из конкурсне документације). Наручилац ће извршити проверу у регистру понуђача.

12. ФОРМА ДОКАЗА

Докази о испуњености услова који су тражени у овом обрасцу могу се достављати у неовереним копијама.

13. СТРАНИ ПОНУЂАЧИ

13.1. Ако се у држави у којој понуђач има седиште не издају тражени докази, понуђач може, уместо доказа, приложити своју писану изјаву, дату под кривичном и материјалном одговорношћу оверену пред судским или управним органом, јавним бележником или другим надлежним органом те државе.

13.2. Ако понуђач има седиште у другој држави, наручилац може да провери да ли су документи којима понуђач доказује испуњеност тражених услова издати од стране надлежних органа те државе.

14. ПРОМЕНЕ

Понуђач је дужан да без одлагања у писаној форми обавести наручиоца о било којој промени у вези са испуњеношћу услова из поступка јавне набавке, која наступи до доношења одлуке, односно закључења уговора, односно током важења уговора о јавној набавци и да је документује на прописани начин.

Обрачун по комаду израђене и уграђене алуминијумске браварије, комплет са свим прибором, оковима, бравама, стаклом, спојним елементима и осталим потребним стварима за уградњу алуминијумске браварије до потпуне функционалности.

НАПОМЕНА: Сва спољашња алуминарија и браварија јепредвиђена са скривеним профилима због постављања фасадне облоге. Прве наведене димензије су видне са фасадне стране, а димензије у загради су унутрашње. У цену сваке позиције спољне алуминијумске браварије је урачунато набавка и постављање адекватне окапнице од алуминијумског лима у истом тону као што је профил.

СПОЉАШЊА АЛУМИНАРИЈА

- 1 Набавка и уградња једнокрилних и двокрилних спољних врата са надсветлом од термоизолационих, побољшаних алуминијумских профила са термичким прекидом. Коефицијент пролаза топлоте је $U_{\max}=1,6 \text{ W/m}^2\text{K}$.

Профил је термички побољшан и у термо прекиду садржи изолациону траку. Сва отварања крила снабдети дихтунг гумама, заштитити праговима и окапницама. Врата садрже механизам за самозатварање типа "Gezze". Снабдевена су типским оковом. Сардже три пара шарки, браву са цилиндричним улошком, ручке и одбојник постављен у поду.

Застакљења су равним термоизолованим (испуњено криптоном) трослојним нискоемисионим стаклом 4+8+4+8+4. Затамљење фолијом. Спољно стакло је сигурносно. Врата се отварају ка напољу. Врата су фиксирана помоћу одговарајуће подконструкције за под и плафон. Све по шеми браварије и упутству пројектанта и произвођача. Јединичном ценом обухватити сва дихтовања, опшивања, оков, аутомат за само-затварање. Завршна обрада у боји RAL 7015. Обрачун по комаду.

По шеми POZ 1 dim 226(236)/240+59(304) cm	3	КОМ
По шеми POZ 3 dim 113(123)/240+59(304) cm	8	КОМ
По шеми POZ 3а Dim 95(103)/240+59(304) cm	1	КОМ
По шеми POZ 3б Dim 78(94)/240+59(304) cm	1	КОМ

68/263

Ђурић 21

По шеми POZ 4 dim 130(135)/240+59(304) cm	1	КОМ
По шеми POZ 4' Dim 126(135)/220+59(284) cm	1	КОМ
2 Набавка и уградња фиксних застакљених портала са надсветлом које се отвара, од термоизолационих, побољшаних алуминијумских профила са термичким прекидом. Коефицијент пролаза топлоте је $U_{max}=1,5 \text{ W/m}^2\text{K}$. Профил је термички побољшан и у термо прекиду садржи изолациону траку. Сва отварања крила снабдети дихтунг гумама, заштитити окапницама. Застакљења су равним термоизолованим (испуњено криптоном) трослојним нискоемисионим стаклом 4+8+4+8+4. Затамљење фолијом. Спољно стакло је сигурносно. Завршна обрада у боји RAL 7015. Обрачун по комаду.		
По шеми POZ 1a dim 244(249)/240+59(304) cm	1	КОМ
По шеми POZ 2 dim 179(184)/240+59(304) cm	1	КОМ
3 Набавка и уградња фиксних застакљених портала са покретним надсветлом (на вентус) и појединим крилом које се отвара, од термоизолационих, побољшаних алуминијумских профила са термичким прекидом. Коефицијент пролаза топлоте је $U_{max}=1,5 \text{ W/m}^2\text{K}$. Профил је термички побољшан и у термо прекиду садржи изолациону траку. Сва отварања крила снабдети дихтунг гумама, заштитити окапницама. Застакљења су равним термоизолованим (испуњено криптоном) трослојним нискоемисионим стаклом 4+8+4+8+4. Затамљење фолијом. У цену урачунати набавку и уградњу алуминијумске окапнице у истој нијанси. Завршна обрада у боји RAL 7015. Обрачун по комаду.		
По шеми POZ 20 Dim 209(219)/140+59(204) cm	2	КОМ
По шеми POZ 22 Dim 372(385)/140+59(204) cm	1	КОМ
По шеми POZ 23 Dim 581(597)/140+59(204) cm	1	КОМ
По шеми POZ 23a Dim 581(597)/140+59(204) cm	5	КОМ
По шеми POZ 24 Dim 557(567)/140+59(204) cm	2	КОМ

69/263

Biljezica 21

По шеми POZ 25 Dim 177(187)/140+59(204) cm	3	КОМ
<p>4 Набавка и уградња застакљених портала са надсветлом. Застакљена поља се отварају или су фиксна, а све у складу са дефинисаним шемама. Портали су од термоизолационих, побољшаних алуминијумских профила са термичким прекидом. Коефицијент пролаза топлоте.</p>		
<p>је $U_{max}=1,5 \text{ W/m}^2\text{K}$. Профил је термички побољшан и у термо прекиду садржи изолациону траку. Сва отварања крила снабдети дихтунг гумама, заштитити окапницама. Застакљења су равним термоизолованим (испуњено криптоном) трослојним нискоемисионим стаклом 4+8+4+8+4. Затамљење фолијом. Портали су фиксирани помоћу одговарајуће подконструкције за под и плафон. Све по шеми браварије и упутству пројектанта и произвођача. У цену урачунати набавку и уградњу алуминијумске окапнице у истој нијанси. Завршна обрада у боји RAL7015. Обрачун по комаду.</p>		
По шеми POZ 10 dim 226(236)/979(984) cm	1	КОМ
По шеми POZ 11 dim 565(575)/140+59(204) cm	1	КОМ
По шеми POZ 12 dim 565(575)/140+59(204) cm	3	КОМ
По шеми POZ 13 dim 565(575)/140+59(204) cm	1	КОМ
По шеми POZ 14 dim 565(575)/140+59(204) cm	1	КОМ
По шеми POZ 15 dim 462(467)/140+59(204) cm	2	КОМ
По шеми POZ 16 dim 565(575)/59(64) cm	1	КОМ

- 5 Набавка и уградња застакљених једнокрилних и вишекрилних прозора. Застакљена поља се отварају или су фиксна, а све у складу са дефинисаним шемама. Прозори су од термоизолационих, побољшаних алуминијумских профила са термичким прекидом. Коефицијент пролаза топлоте је $U_{\max}=1,5 \text{ W/m}^2\text{K}$. Профил је термички побољшан и у термо прекиду садржи изолациону траку. Сва отварања крила снабдети дихтунг гумама, заштитити окапницама. Застакљења су равним термоизолованим (испуњено криптоном) трослојним нискоемисионим стаклом 4+8+4+8+4. Затамљење фолијом. Завршна обрада у боји RAL 7015. У цену урачунати набавку и уградњу алуминијумске окапнице у истој нијанси. Обрачун по комаду.

По шеми POZ 5					
dim 113(123)/140+59(204) cm - садржи венецијанер	57	КОМ			
По шеми POZ 5a					
dim 113(123)/140+59(204) cm - садржи венецијанер	20	КОМ			
По шеми POZ 5b					
dim 132(137)/140+59(204) cm - садржи венецијанер	1	КОМ			
По шеми POZ 5c					
dim 90(100)/140+59(204) cm - садржи венецијанер	1	КОМ			
По шеми POZ 5d					
dim 98(103)/140+59(204) cm - садржи венецијанер	1	КОМ			
По шеми POZ 6					
dim 226(227)/140+59(204)cm - садржи венецијанер	10	КОМ			
По шеми POZ 6a					
dim 226(227)/140+59(204) cm - садржи венецијанер	2	КОМ			
По шеми POZ 6b					
dim 262(272)/140+59(204) cm - садржи венецијанер	2	КОМ			
По шеми POZ 7					
dim 113(123)/59(64) cm - садржи венецијанер	5	КОМ			
По шеми POZ 8					
dim 226(227)/59(64) cm - садржи венецијанер	1	КОМ			
По шеми POZ 9					
dim 567(577)/140+59(204) cm	1	КОМ			
По шеми POZ 21					
dim 66(74)/59(64) cm	2	КОМ			

41/263

Zubjinski zL

- 6 Набавка и уградња висеће структуралне фасаде, израђене од термоизолационих, побољшаних алуминијумских профила са термичким прекидом. Делови фасаде са расклапајућим и једнокрилним вратима су предвиђени као полуструктурална висећа фасада. Коефицијент пролаза топлоте је $U_{max}=1,5 \text{ W/m}^2\text{K}$. Профил је термички побољшан и у термо прекиду садржи изолациону траку. Застакљења су равним термоизолованим (испуњено криптоном) трослојним нискоемисионим стаклом 4+8+4+8+4. Затамљење фолијом.

Фугне између стакала додатно испунити посебним структуралним силиконима. Парапетни делови су од термоизолованих кашираних панела од ал. лима. Споља је стакло $d = 6 \text{ mm}$, термоизолација је дебљине 10 cm. Фасада се качи на металне носаче фиксиране у АБ конструкцију. Алуминијум RAL 7015. Обрачун по комаду, са свим потребним носачима, завршним лајснама, гумама, помоћним и потребним материјалом.

По шеми POZ 18
dim 3470/580 cm (201,26 m²)

1 КОМ

позиција садржи десет прозора која се отварају око горње хоризонталне осе, једна једнокрилна и једна петокрилна врата (израда полуструктуралне висеће фасаде)

По шеми POZ 19
dim 1796/580 cm (104,20 m²)

1 КОМ

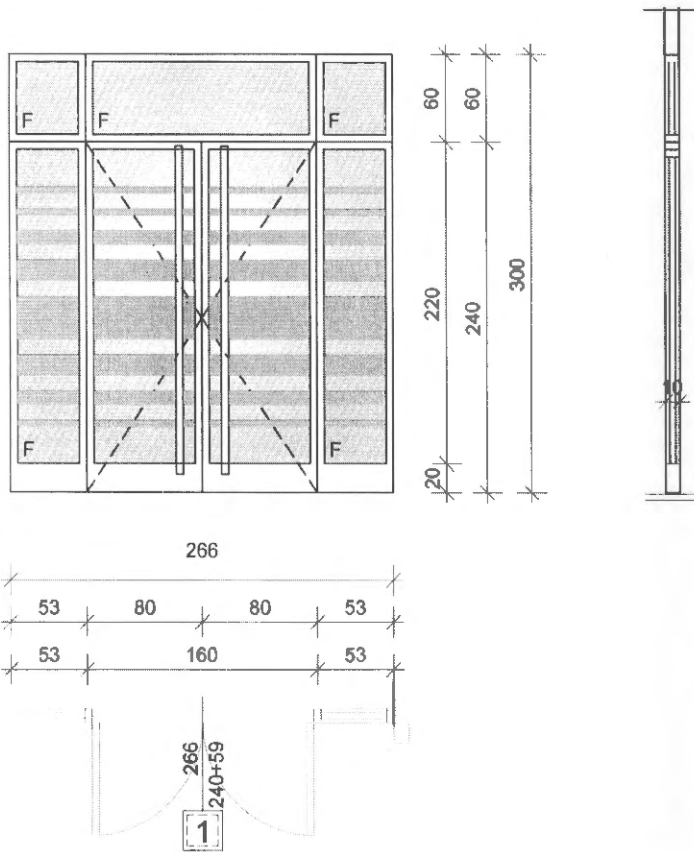
позиција садржи седам прозора који се отварају око горње хоризонталне осе

42/263

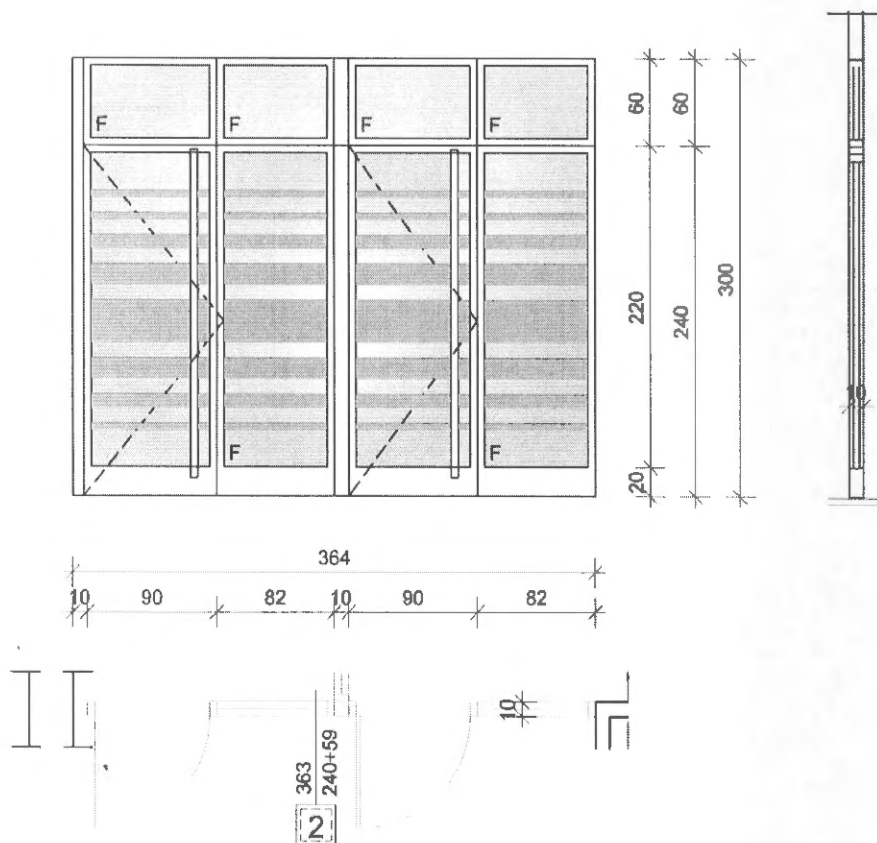
Buljević 21

Р.Б	ОПИС	КОЛ.	Ј. М.	ЦЕНА	УКУПНО
3	Ископ и затрпавање рова димензија 0,5x0,8м у земљи 3. категорије. Ров се затрпава песком и шљунком. Комплет са одвозом вишка земље.	2 м			
4	Испорука и уградња са повезивањем кабловске прикључне кутије КПК/А типа ЕВ-1П. Горња ивица КПК налази се на висини 1м од коте стајалишта. У орман се уграђују: НВ осигурачи 35А - 3ком и остала опрема према једнополној шеми на начин описан у техничком опису.	1 ком			
5	Испорука и уградња пластичне заштитне цеви фи110мм за увод напојног кабла у КПК. Цев је дужине 4м.	1 ком			
6	Ископ и затрпавање рова димензија 0,4x0,8м у земљи 3. категорије. Ров се затрпава песком и шљунком. Комплет са одвозом вишка земље.	2 м			
7	ИЗВОДИ ЕЛЕКТРОДИСТРИБУЦИЈА: Испорука и уградња у трафо станици, орман мерног места ОММ са мерном групом. Орман је димензија 800x800x260мм. Мерна група је комплетна према прописима Електродистрибуције. У орман се уграђују: < Главни теретни трополни прекидач од 630А, 690V, 50Hz, 25кА, типа КС. = 1ком < Струјни мерни трансформатори 500/5 А/А; кл 0,5; 30VA = 3ком < Дигитална мерна група ДМГ1 (МТК) (Трофазно, двотарифно, бројило активне енергије са показивачем максимума 15минутне средње снаге и реактивне енергије за полуиндиректно мерење: 3x400/230V; 5А са уклопним часовником и показивачем максимума). = 1ком < трополни прекидач од 16А за напонске кругове бројила. = 1ком < Остали ситан неспецифициран материјал: сабирнице, клеме, Пг уводнице, жица за шемирање, натписне плочице итд.				
8	ИЗВОДИ ЕЛЕКТРОДИСТРИБУЦИЈА: Испорука и уградња са повезивањем ормана мерног места ОММ. А за апотеку, типа ПОММ-1. Орман је од полиестера. У орман се уграђује опрема према једнополној шеми на начин описан у техничком опису. - директно трофазно двотарифно бојило активне енергије са функцијом уређаја за управљање тарифом 3x230В400В; 5(10)-40А = 1ком - аутоматски осигурач Ц25А = 3ком - сабирнице и остали ситан потрошни материјал				

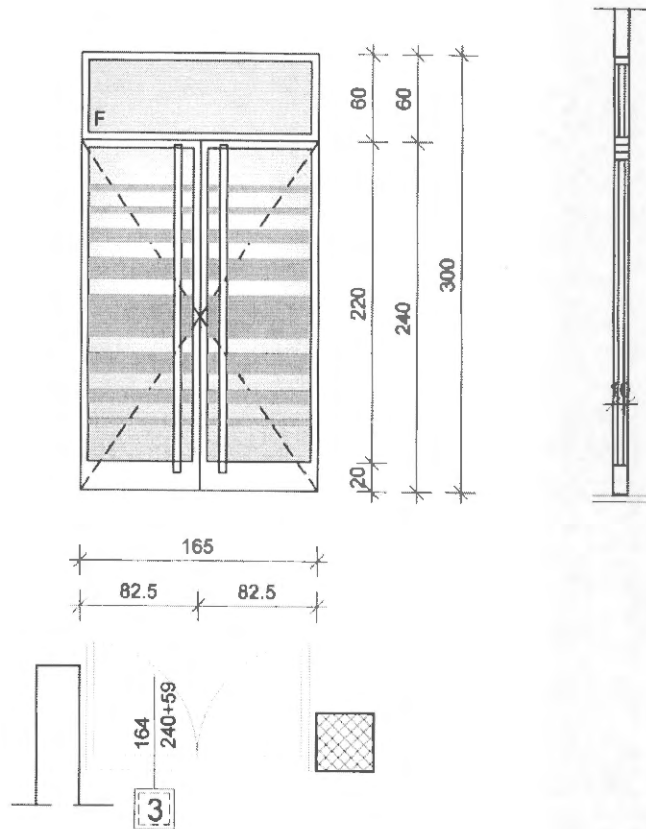
110/263



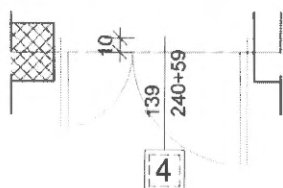
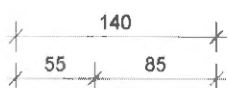
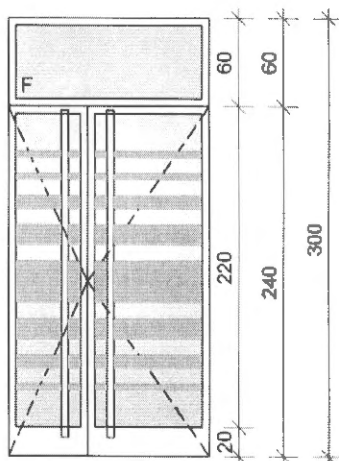
	ПОРТАЛ	ОПИС:
ПРИЗЕМЉЕ	1	<p>Унутрашњи ветробрански портал са надсветлом и вратима. Врата израђена од алуминијумских петокоморних профила са термопрекидом. Стакло 6+15+4 мм. Стакло д=6 мм са спољне стране сигурносно. Унутрашње стакло 4 мм. Међупростор од 15 мм испуњен аргоном. Стакло се пескара у хоризонталним тракама. Портал и врата су фиксирана помоћу одговарајуће подконструкције за под и плафон. Завршна обрада у боји RAL 7015.</p> <p>дим. 266x240+59цм Зидарски отвор дим. 266x300 цм</p> <p>НАПОМЕНА: Све мере проверити на лицу места.</p>
1.СПРАТ		
2.СПРАТ		
3.СПРАТ		
УКУПНО	1	



	ПОРТАЛ	ОПИС:
ПРИЗЕМЉЕ	1	Застакљена фиксна преграда у којој су уграђена једнокрилна врата. Преграде израђене од алуминијумских профила, застакљене каљеним стаклом $d=8$ мм и обичним стаклом дебљине 6 мм (надсветло). Стакло се пескара у хоризонталним тракама. Преграда је фиксирана помоћу одговарајуће подконструкције за зид, под и плафон. Завршна обрада у боји RAL 7015.
1.СПРАТ		
2.СПРАТ		
3.СПРАТ		дим. 363x240+59 цм Зидарски отвор дим. 364x300 цм
УКУПНО	1	НАПОМЕНА: Све мере проверити на лицу места.



	ВРАТА	ОПИС:
ПРИЗЕМЉЕ	1	<p>ОПИС: Унутрашња ветробранска двокрилна врата са надсветлом. Врата израђена од алуминијумских петокоморних профила са термопрекидом. Стакло 6+15+4 мм. Стакло д=6 мм са спољне стране сигурносно. Унутрашње стакло 4 мм. Међупростор од 15 мм испуњен аргоном. Стакло се пескира у хоризонталним тракама. Портал и врата су фиксирана помоћу одговарајуће подконструкције за под и плафон. Завршна обрада у боји RAL 7015.</p> <p>дим. 164x240+59 цм Зидарски отвор дим. 165x300цм</p> <p>НАПОМЕНА: Све мере проверити на лицу места.</p>
1.СПРАТ		
2.СПРАТ		
3.СПРАТ		
УКУПНО	1	



	ВРАТА
ПРИЗЕМЉЕ	1
1.СПРАТ	1
2.СПРАТ	2
3.СПРАТ	2
УКУПНО	6

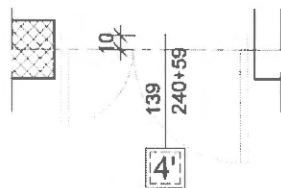
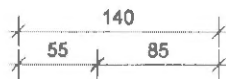
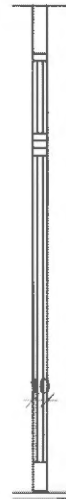
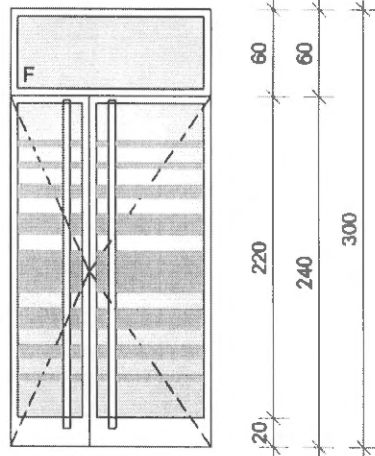
ОПИС:

Двокрилна застакљена врата са надсветлом. Шток од алуминијумских профила. Плот од алуминијумских профила, застакљен каљеним стаклом $d=8$ мм и обичним глатким стаклом дебљине 6 мм (каљена су крила у приземљу). Стакло се пескира у хоризонталним тракама. Три шарке по крилу. Врата су фиксирана помоћу одговарајуће подконструкције за под и плафон. Завршна обрада у боји RAL 7015.

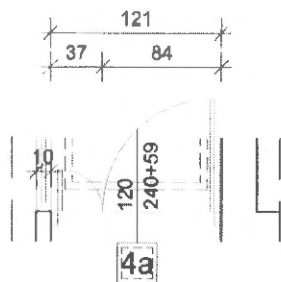
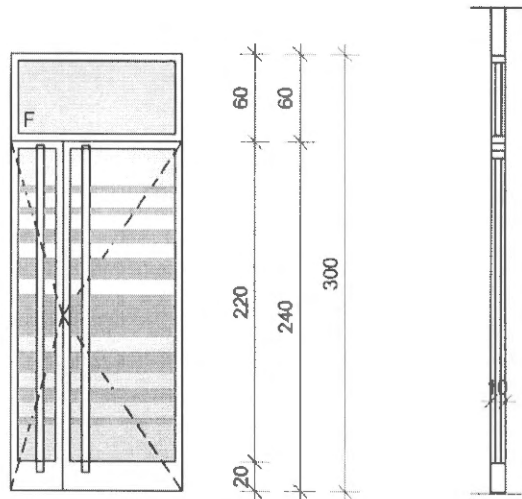
дим. 139x240+59 цм
Зидарски отвор дим. 140x300 цм

НАПОМЕНА:

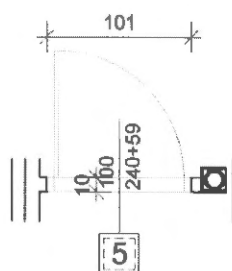
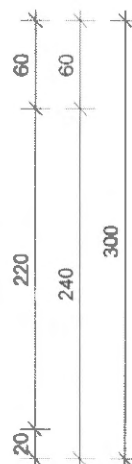
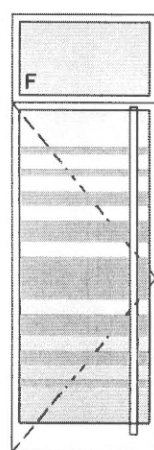
Све мере проверити на лицу места.



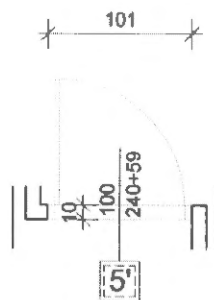
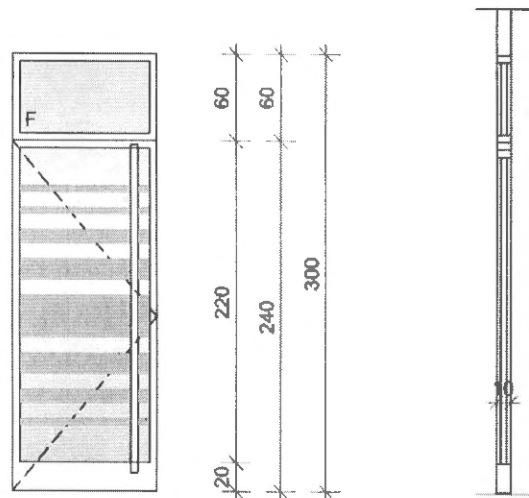
	ВРАТА	ОПИС:
ПРИЗЕМЉЕ	2	<p>Двокрилна противвидмна стално затворена, слободно пролазна врата са надсветлом, у степенишном простору. Врата опремљена дихтунг гумом по целом обиму контакта плота и штока. Оквир врата од алуминијумских профила. Плот врата од алуминијумских профила застакљен каљеним стаклом $d=8\text{mm}$, пескираним у тракама. Механизам за аутоматско затварање и забрављивање стандардног типа. Опрема врата: три шарке по крилу, брава са три кључа, рукохват. Врата су Завршна обрада у боји RAL 7015.</p> <p>дим. 139x240+59 цм Зидарски отвор дим. 139x300цм</p> <p>НАПОМЕНА: Све мере проверити на лицу места.</p>
1.СПРАТ	2	
2.СПРАТ	2	
3.СПРАТ	2	
УКУПНО	8	



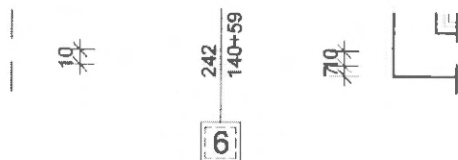
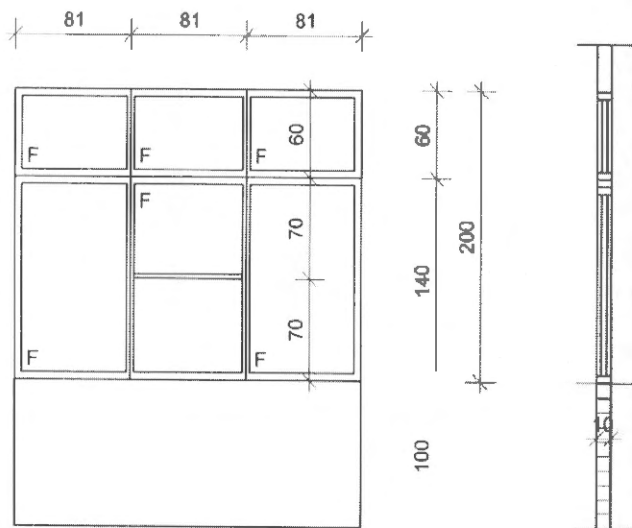
	ВРАТА	ОПИС:
ПРИЗЕМЉЕ	2	<p>Двокрилна застакљена врата са надсветлом. Шток од алуминијумских профила. Плот од алуминијумских профила, застакљен каљеним стаклом $d=8$ мм и обичним глатким стаклом дебљине 6 мм (надсветло). Стакло се пескира у хоризонталним тракама. Три шарке по крилу. Врата су фиксирана помоћу одговарајуће подконструкције за под и плафон. Завршна обрада у боји RAL 7015.</p> <p>дим. 120x140+59 цм Зидарски отвор дим. 121x300 цм</p> <p>НАПОМЕНА: Све мере проверити на лицу места.</p>
1.СПРАТ		
2.СПРАТ		
3.СПРАТ		
УКУПНО	2	



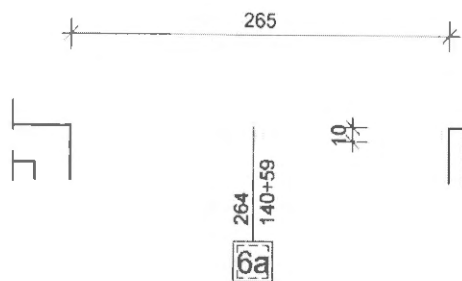
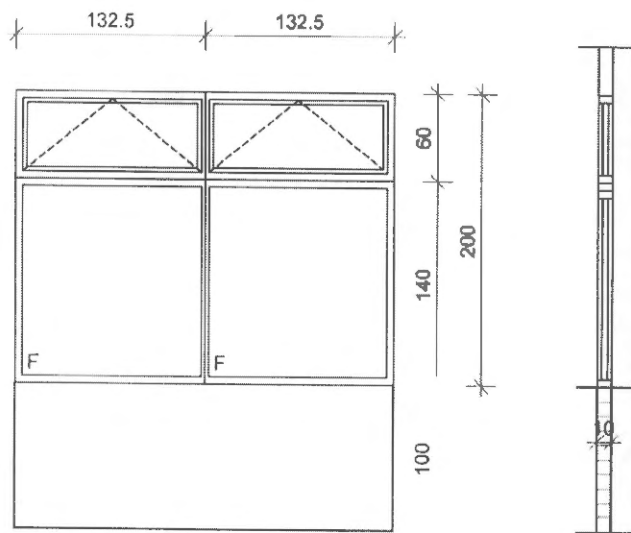
	ВРАТА	ОПИС:
ПРИЗЕМЉЕ	1	<p>Једнокрилна застакљена врата са надсветлом. Шток од алуминијумских профила. Плот од алуминијумских профила, застакљен каљеним стаклом $d=8$ мм и обичним глатким стаклом дебљине 6 мм (надсветло). Стакло се пескира у хоризонталним тракама. Три шарке по крилу. Врата су фиксирана помоћу одговарајуће подконструкције за под и плафон. Завршна обрада у боји RAL 7015.</p> <p>дим. 100x240+59цм Зидарски отвор дим. 101x300 цм</p>
1.СПРАТ		
2.СПРАТ		
3.СПРАТ		
УКУПНО	1	<p>НАПОМЕНА: Све мере проверити на лицу места.</p>



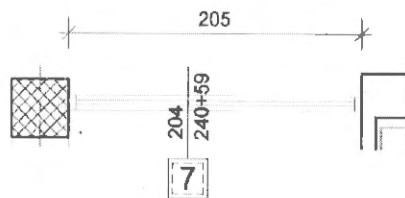
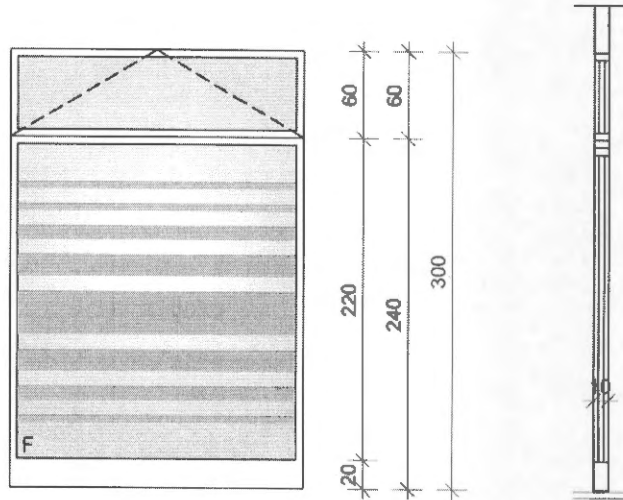
	ВРАТА	ОПИС:
ПРИЗЕМЉЕ		<p>ОПИС: Једнокрилна противдимна стално затворена, слободно пролазна врата са надсветлом. Врата опремљена дихтунг гумом по целом обиму контакта плота и штока. Оквир врата од алуминијумских профила. Плот врата од алуминијумских профила застакљен каљеним стаклом $d=8\text{mm}$, пескираним у тракама. Механизам за аутоматско затварање и забрављивање стандардног типа. Опрема врата: три шарке по крилу, брава са три кључа, рукохват. Завршна обрада у боји RAL 7015.</p>
1.СПРАТ		
2.СПРАТ		
3.СПРАТ	1	
УКУПНО	1	<p>дим. $100 \times 240 + 59\text{cm}$ Зидарски отвор дим. $101 \times 300\text{ cm}$ НАПОМЕНА: Све мере проверити на лицу места.</p>



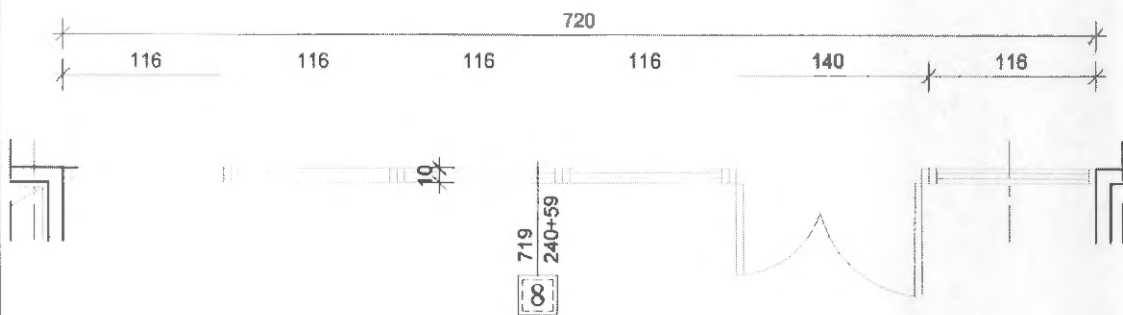
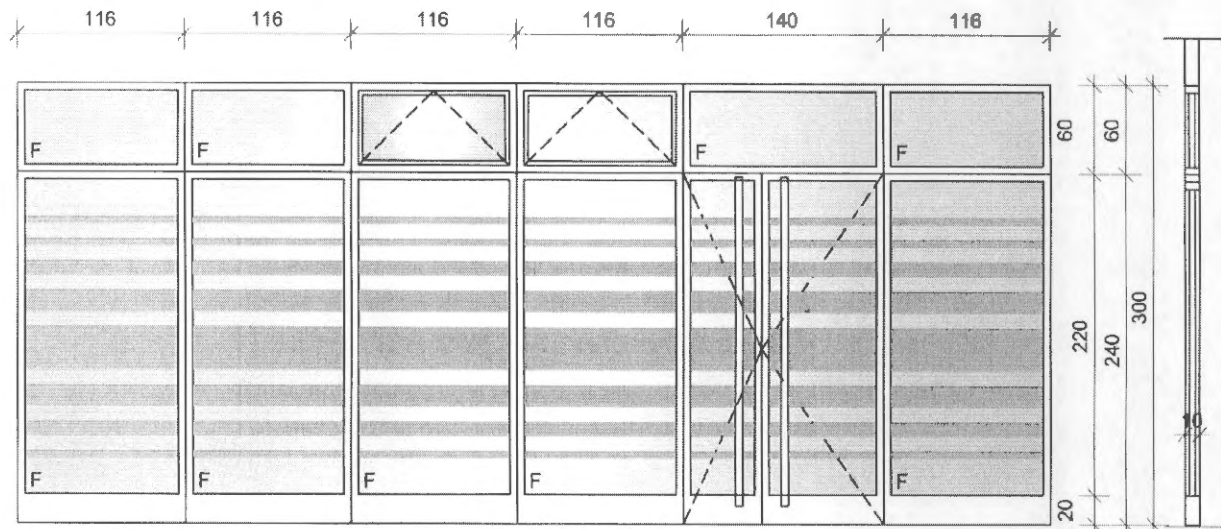
	ПРЕГРАДА	ОПИС:
ПРИЗЕМЉЕ	1	Застакљена преграда са надсветлом на зиданом парапету. Преграда је од алуминијумских профила, застакљена обичним стаклом дебљине 6 мм. Средњи део клизни за комуникацију. Завршна обрада у боји RAL 7015. Преграда је фиксирана помоћу одговарајуће подконструкције за зид и плафон. дим. 242x140+59 цм Зидарски отвор дим. 243x200 цм
1.СПРАТ		
2.СПРАТ		
3.СПРАТ		
УКУПНО	1	НАПОМЕНА: Све мере проверити на лицу места.



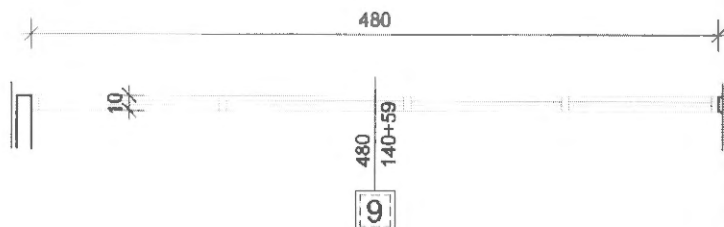
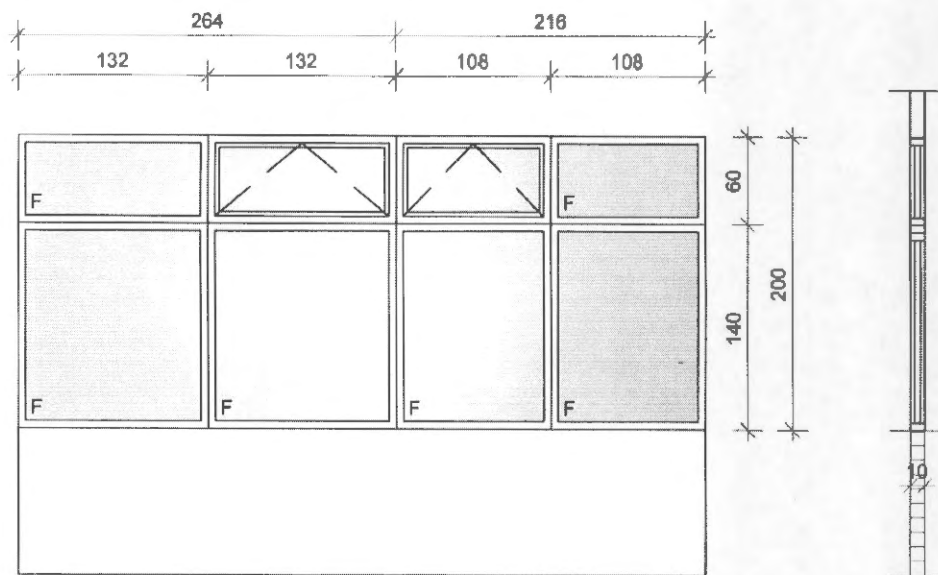
	ПРЕГРАДА	ОПИС:
ПРИЗЕМЉЕ	1	<p>Застакљена преграда са надсветлом на зиданом парпету. Преграда је од алуминијумских профила, застакљена обичним стаклом дебљине 6 мм. Доња поља су фиксна, надсветла се отварају на вентус. Завршна обрада у боји RAL 7015. Преграда је фиксирана помоћу одговарајуће подконструкције за зид и плафон.</p> <p>дим. 264x140+59 цм Зидарски отвор дим. 265x200 цм</p> <p>НАПОМЕНА: Све мере проверити на лицу места.</p>
1.СПРАТ		
2.СПРАТ		
3.СПРАТ		
УКУПНО	1	



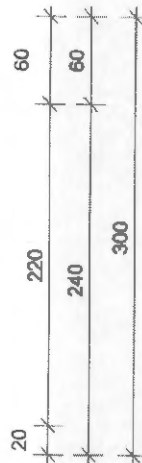
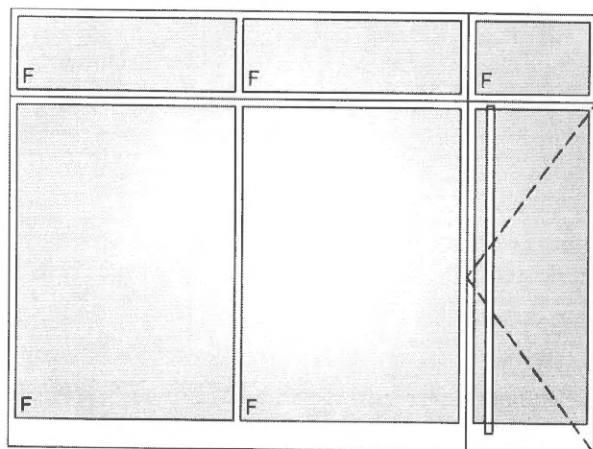
	ПРЕГРАДА	ОПИС:
ПРИЗЕМЉЕ	1	<p>Унутрашњи ветробрански портал са надсветлом. Израђен од алуминијумских петокоморних профила са термопрекидом. Стакло 6+15+4 мм. Стакло $d=6$ мм са спољне стране сигурносно. Унутрашње стакло 4 мм. Међупростор од 15 мм испуњен аргоном. Стакло се пескира у хоризонталним тракама. Портал је фиксиран помоћу одговарајуће подконструкције за под, зид и плафон. Завршна обрада у боји RAL7015.</p> <p>дим. 204x240+59 цм Зидарски отвор дим. 205x300 цм</p> <p>НАПОМЕНА: Све мере проверити на лицу места.</p>
1.СПРАТ		
2.СПРАТ		
3.СПРАТ		
УКУПНО	1	



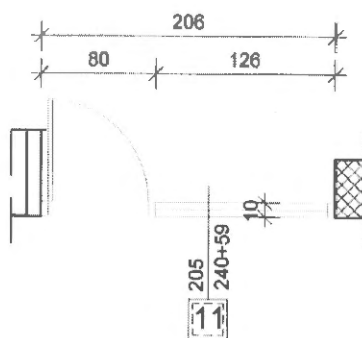
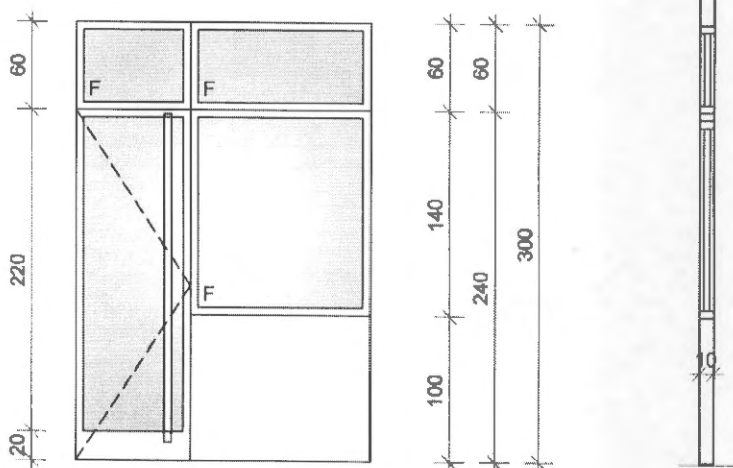
	ПРЕГРАДА	ОПИС:
ПРИЗЕМЉЕ	1	Застакљена фиксна преграда са надсветлом и вратима. Преграда израђена од алуминијумских профила, застакљена обичним стаклом $d=6$ мм. Пуне површине су израђене од пластифицираних алуминијумских профила са полиуретанском испуном. Стакло је пескирано. Завршна обрада у боји RAL 7015. Преграда је фиксирана помоћу одговарајуће подконструкције за зид, под и плафон. дим. 719x240+59 цм Зидарски отвор дим. 720x300 цм НАПОМЕНА: Све мере проверити на лицу места.
1.СПРАТ		
2.СПРАТ		
3.СПРАТ		
УКУПНО	1	



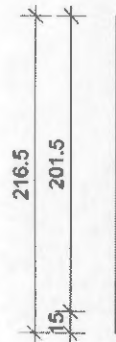
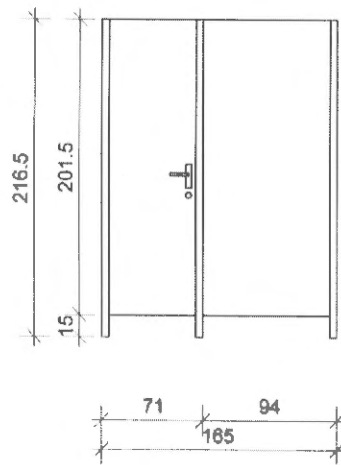
	ПРЕГРАДА	ОПИС:
ПРИЗЕМЉЕ	1	Застакљена преграда са надсветлом па зиданом парапету. Преграда је од алуминијумских профила, застакљена обичним стаклом дебљине 6 мм. Доња поља су фиксна, надсветла се отварају на вентус. Завршна обрада у боји RAL 7015. Преграда је фиксирана помоћу одговарајуће подконструкције за зид и плафон. дим. 480x140+59 цм Зидарски отвор дим. 481x200 цм
1.СПРАТ		
2.СПРАТ		
3.СПРАТ		
УКУПНО	1	НАПОМЕНА: Све мере проверити на лицу места.



	ПРЕГРАДА	ОПИС:
ПРИЗЕМЉЕ		Застакљена фиксна преграда са надсветлом и вратима. Преграда је од алуминијумских профила, застакљена обичним стаклом $d=6$ мм. Пуне површине су израђене од пластифицираних алуминијумских профила са полиуретанском испуном. Завршна обрада у боји RAL 7015. Преграда је фиксирана помоћу одговарајуће подконструкције за зид, под и плафон.
1.СПРАТ		
2.СПРАТ	1	
3.СПРАТ		дим. 410x240+59 цм Зидарски отвор дим. 411x300 цм
УКУПНО	1	Све мере проверити на лицу места.



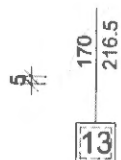
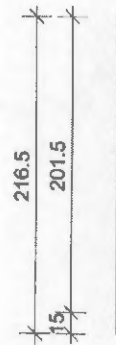
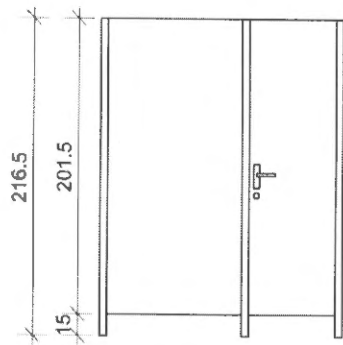
	ПРЕГРАДА	ОПИС:
ПРИЗЕМЉЕ		Застакљена фиксна преграда са надсветлом и вратима. Преграда израђена од алуминијумских профила, застакљена обичним стаклом $d=6$ мм. Пуне површине су израђене од пластифицираних алуминијумских профила са полиуретанском испуном. Завршна обрада у боји RAL 7015.
1.СПРАТ		
2.СПРАТ	1	
3.СПРАТ		Преграда је фиксирана помоћу одговарајуће подконструкције за зид, под и плафон.
УКУПНО	1	дим. 205x240+59 цм Зидарски отвор дим. 206x300 цм
		Све мере проверити на лицу места.



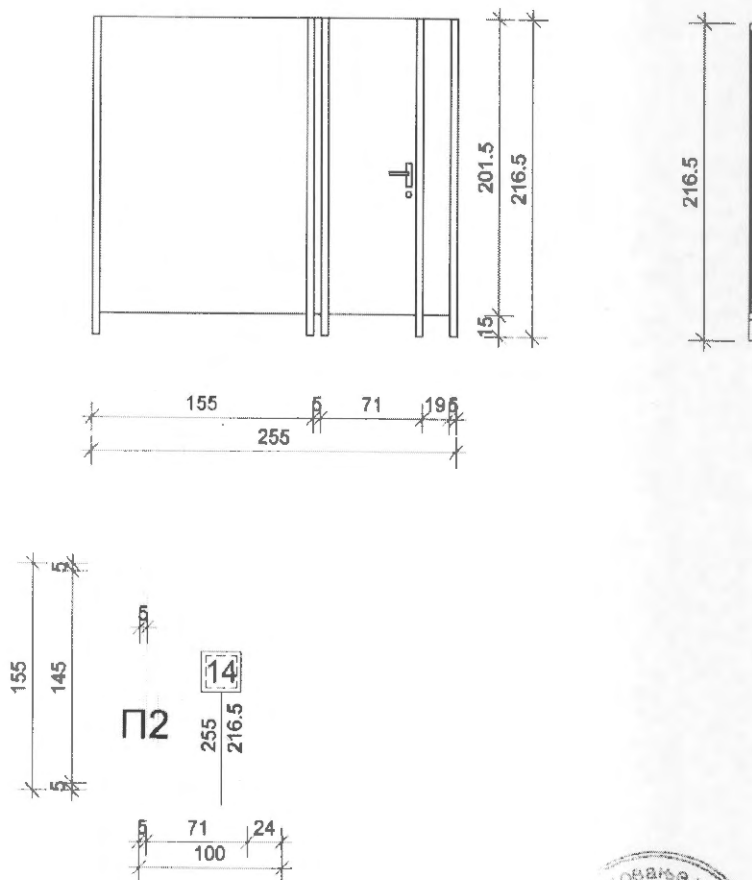
165
216.5
12



	ПРЕГРАДА	ОПИС:
ПРИЗЕМЉЕ	2	<p>Преграда са вратима, на ws кабини, израђена од пластифицираних алуминијумских профила за врата, доворотник, садрже гуму за неутралисање звука при затварању врата. Прикључак на зид се изводи "U" профилом. Крило врата и фиксна поља су од ХПЛ компакт плоча дебљине 13 мм, водопостојаних, отпорних на труљење, гребане и ударе. Плоче су благо храпаве површинске структуре и подигнуте су за 15 см од пода. Врата садрже три пара шарки, браву за ws кабину са закључавањем изнутра (показатељ заузетости кабине са спољне стране крила врата) и кваке.</p> <p>дим. 165x216.5цм Зидарски отвор дим. 165x216.5цм</p> <p>НАПОМЕНА: Све мере проверити на лицу места.</p>
1.СПРАТ		
2.СПРАТ		
3.СПРАТ		
УКУПНО	2	



	ПРЕГРАДА	ОПИС:
ПРИЗЕМЉЕ	1	<p>Преграда са вратима, на wc кабини, израђена од пластифицираних алуминијумских профила за врата, довратник, садрже гуму за неутралисање звука при затварању врата. Прикључак на зид се изводи "U" профилем. Крило врата и фиксна поља су од ХПЛ компакт плоча дебљине 13 мм, водопостојаних, отпорних на труљење, гребане и ударе. Плоче су благо хрпаве површинске структуре и подигнуте су за 15 cm од пода. Врата садрже три пара шарки, браву за wc кабину са закључавањем изнутра (показатељ заузетости кабине са спољне стране крила врата) и кваке.</p> <p>дим. 170x216.5cm Зидарски отвор дим. 170x216.5cm</p> <p>НАПОМЕНА: Све мере проверити на лицу места.</p>
1.СПРАТ		
2.СПРАТ		
3.СПРАТ		
УКУПНО	1	



ПРЕГРАДА

ОПИС:

ПРИЗЕМЉЕ

1

Преграда са вратима, на wc кабини, израђена од пластифицираних алуминијумских профила за врата, довратник, садрже гуму за неутралисање звука при затварању врата. Прикључак на зид се изводи "U" профилем. Крило врата и фиксна поља су од ХПЛ компакт плоча дебљине 13 мм, водопостојаних, отпорних на труљење, гребање и ударе. Плоче су благо хрпааве површинске структуре и подигнуте су за 15 cm од пода. Врата садрже три пара шарки, браву за wc кабину са закључавањем изнутра (показатељ заузетости кабине са спољне стране крила врата) и кваке.

1.СПРАТ

1

2.СПРАТ

1

3.СПРАТ

1

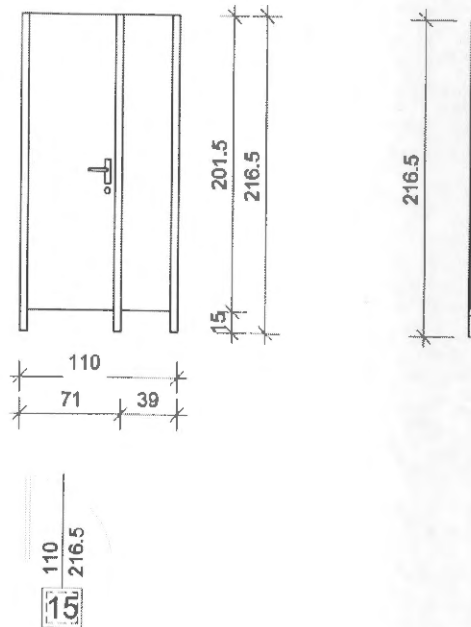
УКУПНО

4

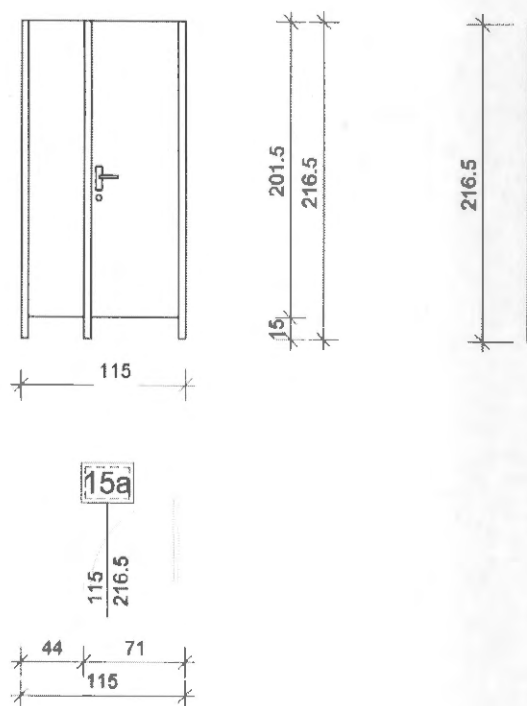
дим. 265x216.5cm

Зидарски отвор дим. 265x216.5 cm

НАПОМЕНА:
Све мере проверити на лицу места.



	ПРЕГРАДА	ОПИС:
ПРИЗЕМЉЕ	1	<p>Преграда са вратима, на wc кабини, израђена од пластифицираних алуминијумских профила за врата, довратник, садрже гуму за неутралисање звука при затварању врата. Прикључак на зид се изводи "U" профилом. Крило врата и фиксна поља су од ХПЛ компакт плоча дебљине 13 мм, водопостојаних, отпорних на труљење, гребање и ударе. Плоче су благо храпаве површинске структуре и подигнуте су за 15 cm од пода. Врата садрже три пара шарки, браву за wc кабину са закључавањем изнутра (показатељ заузетости кабине са спољне стране крила врата) и кваке. дим. 110x216.5cm Зидарски отвор дим. 110x216.5 cm</p> <p>НАПОМЕНА: Све мере проверити на лицу места.</p>
1.СПРАТ		
2.СПРАТ		
3.СПРАТ		
УКУПНО	1	



ПРЕГРАДА

ОПИС:

Преграда са вратима, на wc кабини, израђена од пластифицираних алуминијумских профила за врата, довратник, садрже гуму за неутралисање звука при затварању врата. Прикључак на зид се изводи "U" профилном. Крило врата и фиксна поља су од ХПЛ компакт плоча дебљине 13 мм, водопостојаних, отпорних на труљење, гребане и ударе. Плоче су благо хрпаве површинске структуре и подигнуте су за 15 cm од пода. Врата садрже три пара шарки, браву за wc кабину са закључавањем изнутра (показатељ заузетости кабине са спољне стране крила врата) и кваке.

дим. 115x216.5cm

Зидарски отвор дим. 115x216.5 cm

НАПОМЕНА:

Све мере проверити на лицу места.

лист бр.17/58

ПРИЗЕМЉЕ

1.СПРАТ

2.СПРАТ

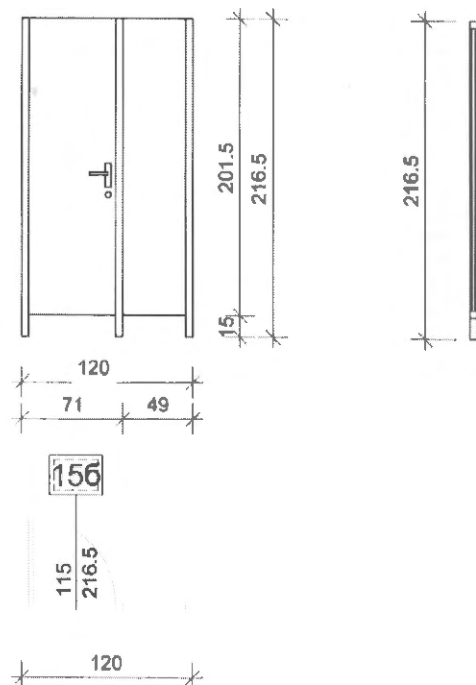
3.СПРАТ

УКУПНО

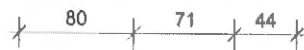
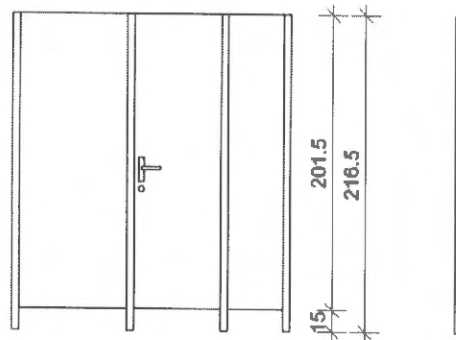
1

1

263.20/263



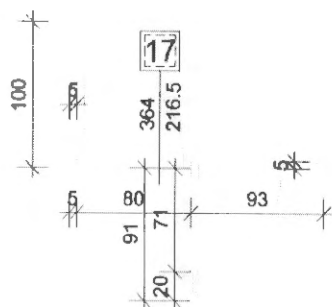
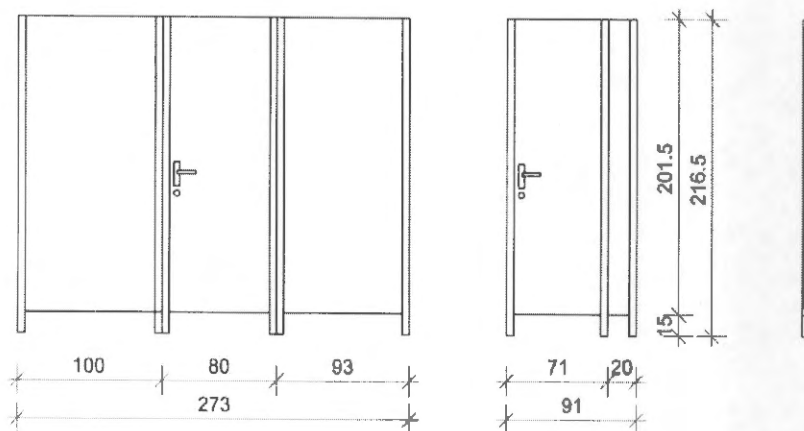
	ПРЕГРАДА	ОПИС:
ПРИЗЕМЉЕ		<p>Преграда са вратима, на вc кабини, израђена од пластифицираних алуминијумских профила за врата, довратник, садрже гуму за неутралисање звука при затварању врата. Прикључак на зид се изводи "U" профилком. Крило врата и фиксна поља су од ХПЛ компакт плоча дебљине 13 мм, водопостојаних, отпорних на труљење, гребане и ударе. Плоче су благо хрпаве површинске структуре и подигнуте су за 15 см од пода. Врата садрже три пара шарки, браву за вc кабину са закључавањем изнутра (показатељ заузетости кабине са спољне стране крила врата) и кваке.</p> <p>дим. 120x216.5цм Зидарски отвор дим. 120x216.5 цм</p> <p>НАПОМЕНА: Све мере проверити на лицу места.</p>
1.СПРАТ		
2.СПРАТ	1	
3.СПРАТ	4	
УКУПНО	5	



16



	ВРАТА	ОПИС:
ПРИЗЕМЉЕ	1	<p>Преграда са вратима, на wc кабини, израђена од пластифицираних алуминијумских профила за врата, довратник, садрже гуму за неутралисање звука при затварању врата. Прикључак на зид се изводи "U" профилем. Крило врата и фиксна поља су од ХПЛ компакт плоча дебљине 13 мм, водопостојаних, отпорних на труљење, гребање и ударе. Плоче су благо храпаве површинске структуре и подигнуте су за 15 cm од пода. Врата садрже три пара шарки, браву за wc кабину са закључавањем изнутра (показатељ заузетости кабине са спољне стране крила врата) и кваке. дим. 195x216.5cm Зидарски отвор дим. 195x216.5 cm</p>
1.СПРАТ	1	
2.СПРАТ	1	
3.СПРАТ	1	
УКУПНО	4	<p>НАПОМЕНА: Све мере проверити на лицу места.</p>



ВРАТА

ОПИС:

Преграда са вратима, на wc кабини, израђена од пластифицираних алуминијумских профила за врата, доватник, садрже гуму за неутралисање звука при затварању врата. Прикључак на зид се изводи "У" профилном. Крило врата и фиксна поља су од ХПЛ компакт плоча дебљине 13 мм, водопостојаних, отпорних на труљење, гребање и ударе. Плоче су благо хрпаве површинске структуре и подигнуте су за 15 cm од пода. Врата садрже три пара шарки, браву за wc кабину са закључавањем изнутра (показатељ заузетости кабине са спољне стране крила врата) и кваке.

дим.364x216,5cm
Зидарски отвор дим. 364x216,5 cm

НАПОМЕНА:
Све мере проверити на лицу места.

ПРИЗЕМЉЕ

1

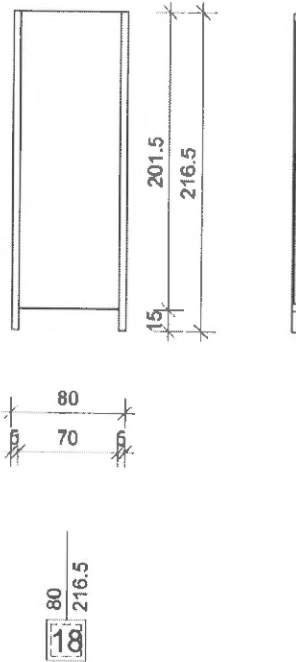
1.СПРАТ

2.СПРАТ

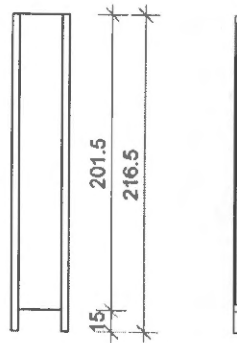
3.СПРАТ

УКУПНО

1



	ПРЕГРАДА	ОПИС:
ПРИЗЕМЉЕ	1	<p>Преграда са вратима, на вк кабини, израђена од пластифицираних алуминијумских профила за врата, довратник, садрже гуму за неутралисање звука при затварању врата. Прикључак на зид се изводи "U" профилом. Крило врата и фиксна поља су од ХПЛ компакт плоча дебљине 13 мм, водопостојаних, отпорних на труљење, гребане и ударе. Плоче су благо хрпаве површинске структуре и подигнуте су за 15 см од пода. Врата садрже три пара шарки, браву за вк кабину са закључавањем изнутра (показатељ заузетости кабине са спољне стране крила врата) и кваке.</p> <p>дим. 80x216,5цм Зидарски отвор дим. 80x216,5 цм</p> <p>НАПОМЕНА: Све мере проверити на лицу места.</p>
1.СПРАТ		
2.СПРАТ		
3.СПРАТ		
УКУПНО	1	



ПРЕГРАДА

ОПИС:

Преграда са вратима, на wc кабини, израђена од пластифицираних алуминијумских профила за врата, довратник, садрже гуму за неутралисање звука при затварању врата. Прикључак на зид се изводи "U" профилом. Крило врата и фиксна поља су од ХПЛ компакт плоча дебљине 13 мм, водопостојаних, отпорних на труљење, гребање и ударе. Плоче су благо хрпааве површинске структуре и подигнуте су за 15 cm од пода. Врата садрже три пара шарки, браву за wc кабину са закључавањем изнутра (показатељ заузетости кабине са спољне стране крила врата) и кваке.

дим. 40x216,5cm
Зидарски отвор дим. 40x216,5 cm

НАПОМЕНА:

Све мере проверити на лицу места.

ПРИЗЕМЉЕ

1.СПРАТ

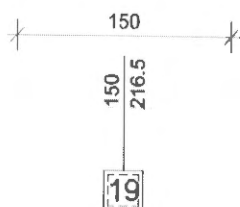
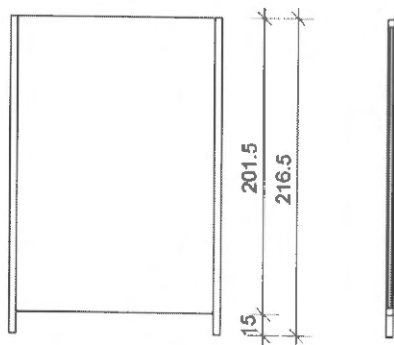
2.СПРАТ

3.СПРАТ

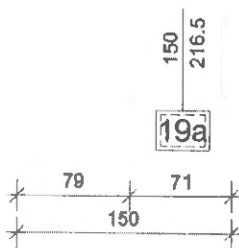
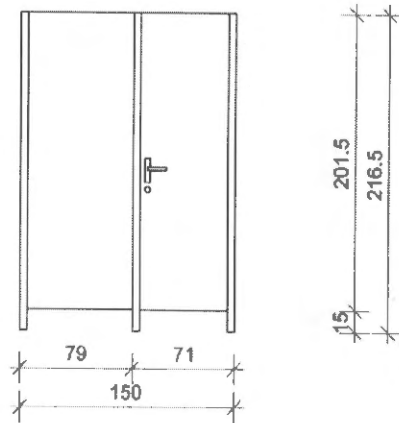
УКУПНО

2

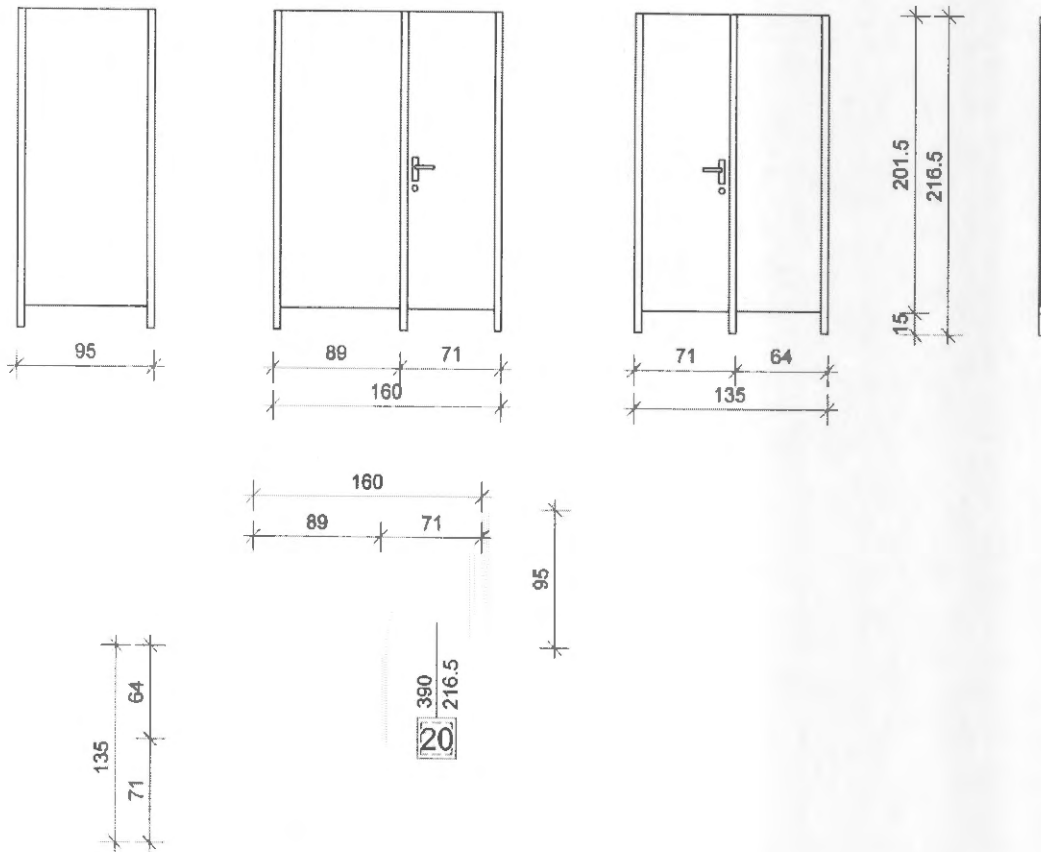
2



	ПРЕГРАДА	ОПИС:
ПРИЗЕМЉЕ	2	<p>Преграда са вратима, на wc кабини, израђена од пластифицираних алуминијумских профила за врата, довратник, садрже гуму за неутралисање звука при затварању врата. Прикључак на зид се изводи "U" профилом. Крило врата и фиксна поља су од ХПЛ компакт плоча дебљине 13 мм, водопостојаних, отпорних на труљење, гребање и ударе. Плоче су благо хрпааве површинске структуре и подигнуте су за 15 cm од пода. Врата садрже три пара шарки, браву за wc кабину са закључавањем изнутра (показатељ заузетости кабине са спољне стране крила врата) и кваке.</p> <p>дим. 80x216,5cm Зидарски отвор дим. 80x216,5 cm</p> <p>НАПОМЕНА: Све мере проверити на лицу места.</p>
1.СПРАТ		
2.СПРАТ		
3.СПРАТ		
УКУПНО	2	

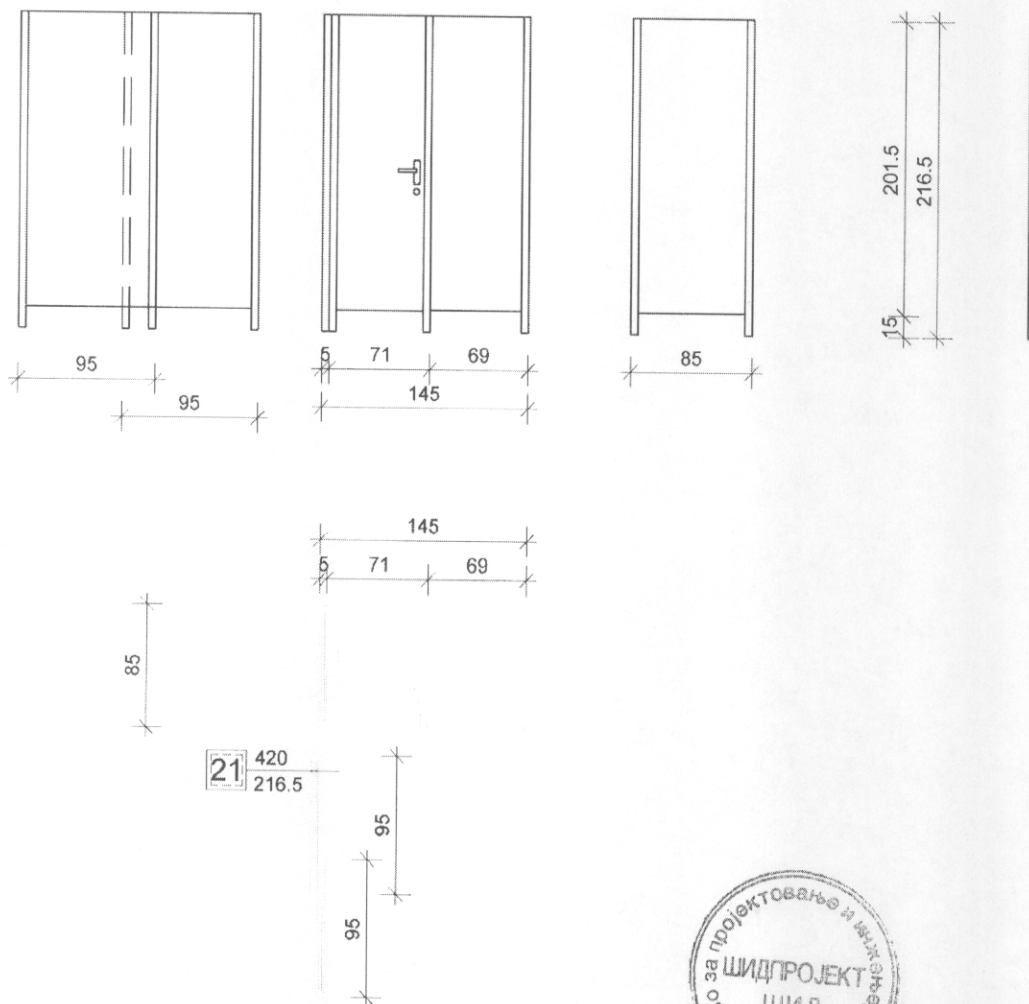


	ПРЕГРАДА	ОПИС:
ПРИЗЕМЉЕ		
1.СПРАТ	2	<p>Преграда са вратима, на wc кабини, израђена од пластифицираних алуминијумских профила за врата, довратник, садрже гуму за неутралисање звука при затварању врата. Прикључак на зид се изводи "U" профилем. Крило врата и фиксна поља су од ХПЛ компакт плоча дебљине 13 мм, водопостојаних, отпорних на труљење, гребање и ударе. Плоче су благо хрпаве површинске структуре и подигнуте су за 15 cm од пода. Врата садрже три пара шарки, браву за wc кабину са закључавањем изнутра (показатељ заузетости кабине са спољне стране крила врата) и кваке. дим.150x216,5cm Зидарски отвор дим. 150x216,5 cm</p>
2.СПРАТ		
3.СПРАТ		
УКУПНО	2	<p>НАПОМЕНА: Све мере проверити на лицу места.</p>



ПРЕГРАДА	ОПИС:
ПРИЗЕМЉЕ	
1.СПРАТ	2
2.СПРАТ	
3.СПРАТ	
УКУПНО	2

ОПИС:
 Преграда са вратима, на wc кабини, израђена од пластифицираних алуминијумских профила за врата, доворотник, садрже гуму за неутралисање звука при затварању врата. Прикључак на зид се изводи "U" профилом. Крило врата и фиксна поља су од ХПЛ компакт плоча дебљине 13 мм, водопостојаних, отпорних на труљење, гребање и ударе. Плоче су благо храпаве површинске структуре и подигнуте су за 15 см од пода. Врата садрже три пара шарки, браву за wc кабину са закључавањем изнутра (показатељ заузетости кабине са спољне стране крила врата) и кваке.
 дим.390x216,5цм
 Зидарски отвор дим. 390x216,5 цм
НАПОМЕНА:
 Све мере проверити на лицу места.



ОПИС:

Преграда са вратима, на wc кабини, израђена од пластифицираних алуминијумских профила за врата, довратник, садрже гуму за неутралисање звука при затварању врата. Прикључак на зид се изводи "U" профилем. Крило врата и фиксна поља су од ХПЛ компакт плоча дебљине 13 мм, водопостојаних, отпорних на труљење, гребаве и ударе. Плоче су благо храпаве површинске структуре и подигнуте су за 15 cm од пода. Врата садрже три пара шарки, браву за wc кабину са закључавањем изнутра (показатељ заузетости кабине са спољне стране крила врата) и кваке.

дим.420x216,5cm
Зидарски отвор дим. 420x216,5 cm

НАПОМЕНА:
Све мере проверити на лицу места.

ПРИЗЕМЉЕ

1.СПРАТ

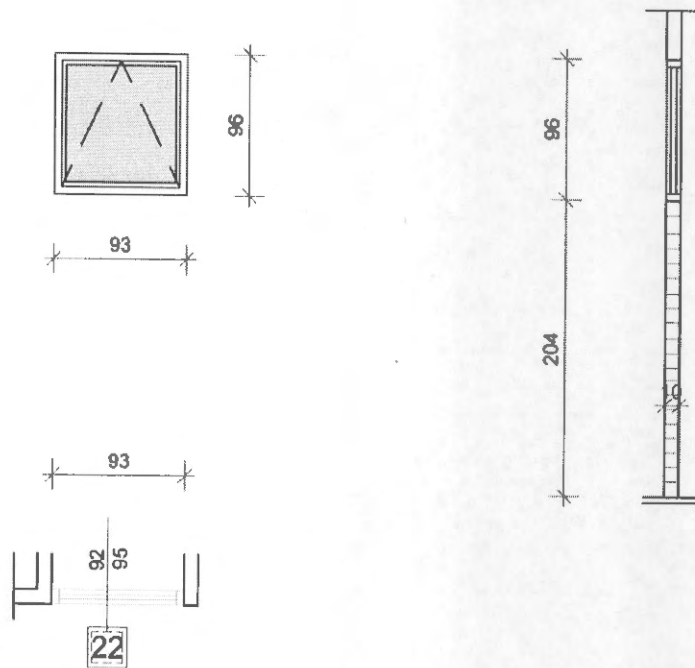
2.СПРАТ

3.СПРАТ

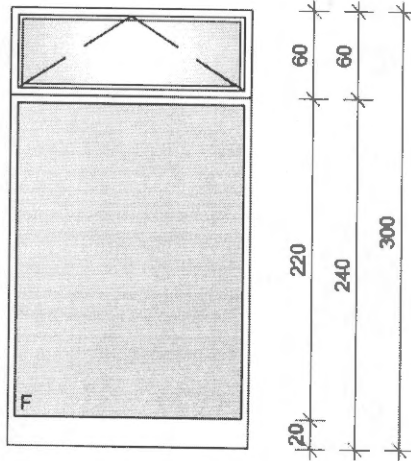
УКУПНО

2

2



	ПРЕГРАДА	ОПИС:
ПРИЗЕМЉЕ	1	<p>Застакљена преграда на зиданом парапету. Преграда израђена од алуминијумских профила, застакљена обичним стаклом дебљине 6 мм. Преграда - прозор се отвара на вентус. Завршна обрада у боји RAL 7015.</p> <p>дим. 92x95 цм Зидарски отвор дим. 93x96 цм</p> <p>НАПОМЕНА: Све мере проверити на лицу места.</p>
1.СПРАТ		
2.СПРАТ		
3.СПРАТ		
УКУПНО	1	



23



	ПРЕГРАДА	ОПИС:
ПРИЗЕМЉЕ	1	<p>Застакљена преграда са надсветлом. Преграда израђена од алуминијумских профила, застакљена каљеним стаклом дебљине 8 мм. Преграда је фиксна, надсветло се отвара на вентус. Завршна обрада у боји RAL 7015. Преграда је фиксирана помоћу одговарајуће подконструкције за зид, под и плафон.</p> <p>дим. 167x24+59цм Зидарски отвор дим. 168x300 цм</p>
1.СПРАТ		
2.СПРАТ		
3.СПРАТ		
УКУПНО	1	<p>НАПОМЕНА: Све мере проверити на лицу места.</p>